

Fiche de contrôle pour escaliers mobiles / fixes

L'ordonnance allemande sur la sécurité industrielle (BetrSichV) pour les escaliers mobiles (équipements de travail) ainsi que l'ordonnance sur les lieux de travail (ArbStättV) avec la règle technique relative aux lieux de travail (ASR) pour les escaliers fixes (équipements de circulation) exigent que les escaliers soient inspectés de manière récurrente ou régulière.

La fréquence des inspections dépend des résultats d'une analyse des risques prenant en considération les conditions d'utilisation, en particulier la fréquence d'utilisation, les contraintes appliquées pendant l'utilisation, ainsi que la fréquence et la gravité des défauts constatés lors des inspections précédentes. Il est néanmoins recommandé de procéder à une inspection au minimum une fois par an.

L'entreprise doit nommer une personne qualifiée et compétente remplissant toutes les conditions requises pour procéder aux inspections.

Les résultats de ces tests doivent être documentés

N° d'inventaire _____

Site _____

- Conception
- | | |
|---|---|
| <input type="checkbox"/> Escalier ($\leq 45^\circ$) | <input type="checkbox"/> Échelle à marche ($> 45^\circ / < 75^\circ$) |
| <input type="checkbox"/> mobile | <input type="checkbox"/> mobile |
| <input type="checkbox"/> à plateforme | <input type="checkbox"/> à plateforme |
| <input type="checkbox"/> Saut de loup | <input type="checkbox"/> Autre _____ |
| <input type="checkbox"/> mobile | |

- Matériau de l'escalier
- | | |
|---|--------------------------------|
| <input type="checkbox"/> aluminium | <input type="checkbox"/> acier |
| <input type="checkbox"/> acier inoxydable | <input type="checkbox"/> _____ |

- Dimension
- Hauteur de plateforme _____ mm
- Longueur de plateforme _____ mm
- Largeur de marche _____ mm
- Profondeur de marches _____ mm
- Largeur de traverses _____ mm
(uniquement pour les versions mobiles)

- Lestage
- Poids du lest _____ kg

- Charge max.
- Charge (max.) de la plateforme _____ kg
- Charge (max.) d'une marche _____ kg

Fabricant / Sous-traitant _____

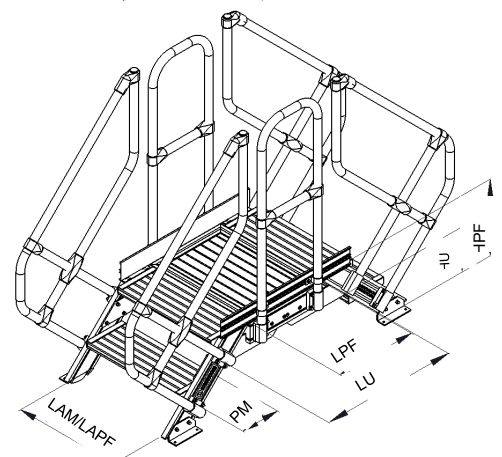
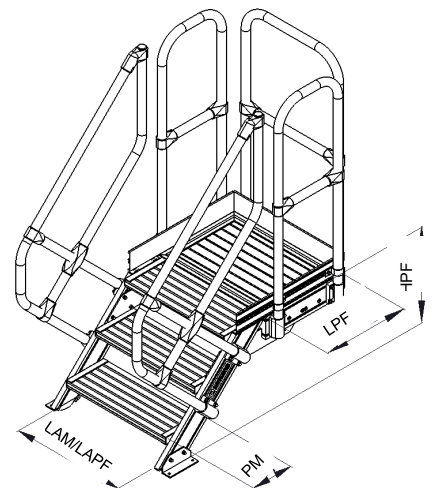
Numéro de commande _____

Date d'achat _____

Contrôle réalisé par _____

Prise de connaissance par la
personne responsable _____

Remarques :



Fiche de contrôle pour escaliers mobiles / fixes

Critères de contrôle	1 ^{er} Contrôle		2 ^e Contrôle		3 ^e Contrôle		4 ^e Contrôle	
	OK	NOK	OK	NOK	OK	NOK	OK	NOK
Vérification de l'état complet (pour les versions à plusieurs composants ou avec des composants amovibles)								
Comparer si nécessaire avec une liste de pièces								
Côté montée avec marches								
Déformation / Dégradation (p.ex. fissure) / Corrosion								
Arêtes vives / Éclats / Bavures								
Fixation : Raccords vissés / soudés								
Marches : Système antidérapant / Profilés								
Pièce de soutien								
Déformation / Dégradation (p.ex. fissure) / Corrosion								
Arêtes vives / Éclats / Bavures								
Fixation : Raccords vissés / soudés								
Plateforme								
Déformation / Dégradation / Corrosion								
Arêtes vives / Éclats / Bavures								
Système antidérapant / Profilés								
Barre au niveau du sol : État								
Main courante / Garde-corps de plateforme								
Déformation / Dégradation (p.ex. fissure) / Corrosion								
Arêtes vives / Éclats / Bavures								
Fixation : Raccords vissés / Raccords de tube								
Raccords enfichables / Garde-corps rabattables : Fonctionnement et fixation								
Traverse / Roues / Vérins de pieds / Lest								
Déformation / Dégradation (p.ex. fissure) / Corrosion								
Arêtes vives / Éclats / Bavures								
Lest / Quantité								
Roues : État et fonctionnement								
Frein central : État et fonctionnement								
Vérins de pieds : État et fonctionnement								
Fixation / Stabilité								
Fixation au sol / Équerre au sol								
Fixation murale / Console triangulaire								
Cornières de support/ Crochets de suspension								
Autres supports								
Accessoires / Équipements spéciaux								
Réglage de la hauteur : Fonctionnement / Fixation								
Composants mobiles : État et fonctionnement								
Généralités								
Identification présente (respecter les potentiels modes d'emploi des accessoires)								
Instructions d'utilisation et d'exploitation								
Résultats								
Escalier conforme et utilisable								
Escalier non conforme / Réparation nécessaire								
Escalier non conforme / Remplacement nécessaire								
Escalier contrôlé le	Date							
	Nom							
	Signature							
Prochain contrôle	Date							