

Sicherheit. Made in Germany.

Steigtechnik nach Maß

Sonderkonstruktionen für
vielfältige Anwendungsbereiche



Katalog-Download
steigtechnik.de/katalog-downloads





**Eine Familie.
Ein Name.
Eine Mission.**

Mit innovativen Steigtechnik-Lösungen made in Germany gelten wir als Garant für höchste Sicherheit. Ein Versprechen, das über Generationen hinweg durch die Unternehmerfamilie Munk stets eingelöst wird. Unser Familienname und unsere Marke MUNK bürgt für die Kontinuität unserer Werte und die Zukunft des Unternehmens in Familienhand. Für höchste Sicherheit bei Ihrer Arbeit. Erdacht und gefertigt in Deutschland.

Sicherheit. Made in Germany. Das ist die Mission der Familie Munk seit über 125 Jahren. Ob für Handwerk, Industrie, Einsatz- und Rettungskräfte oder die öffentliche Hand – Profis vertrauen auf die Qualität unserer Produkte, Dienstleistungen und Lösungen. Ganz einfach, weil sie sich im täglichen Einsatz bedingungslos auf die kompromisslose Güte der Steigtechnik-Lösungen aus unserem Haus verlassen können.

Auf clevere Produkte, die immer einen Schritt voraus sind und Ihnen damit einen entscheidenden Mehrwert bieten:

maximale Arbeitssicherheit Tag für Tag. Für das Wertvollste, das Sie haben – Ihre Gesundheit. Gewährleistet durch das perfekte Zusammenspiel aus optimaler Funktion und höchster Zuverlässigkeit.

Der Name MUNK Günstzburger Steigtechnik steht dabei für ein klares Bekenntnis. Zur Tradition, zu den Werten und zur Zukunftssicherheit unseres Unternehmens mit dem Produktionsstandort in Deutschland. Weitergeführt in Familienhand. Heute und in Zukunft.

MUNK. Sicherheit. Made in Germany.

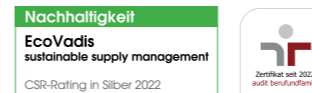
Ferdinand Munk
Inhaber und Geschäftsführer
der MUNK Group

Sicherheit. Made in Germany.

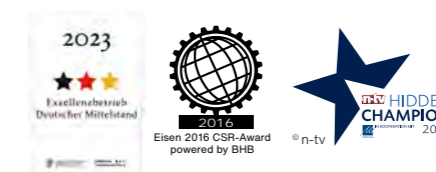
Steigtechnik nach Maß – 4 Sterne für Ihre Sicherheit	4
Industrieanlagen	6
Nutzfahrzeuge	8
Schienenfahrzeuge	10
Außenanlagen und Gebäude	12
Produktkonfigurator	14
Return on Prevention	15

Unsere komplette Produktvielfalt, aktuelle Seminarangebote, Neuheiten, Informationen zu Normen, fundierte Planungshilfen und vieles mehr gibt es online unter www.steigtechnik.de. Auch bei Facebook, Instagram und LinkedIn sind wir vertreten.

Zertifikate



Auszeichnungen



Kooperationen



* TÜV Siegel „Made In Germany“: Damit sind alle an unseren Standorten hergestellten Produkte gekennzeichnet

Steigtechnik nach Maß

4 Sterne für Ihre Sicherheit

Vertrauen Sie auf uns als Ihren kompetenten Partner im Bereich Steigtechniklösungen. Von der Analyse über die Konzeption und Konstruktion bis hin zum erstklassigen After-Sales-Service sind wir der Branchenführer. Kontaktieren Sie uns noch heute und erleben Sie den Unterschied.



Analyse

Bei der Evaluierung von Steigtechnik-Anforderungen setzen wir Maßstäbe. Unsere Experten nehmen sich ausreichend Zeit, um Ihre spezifischen Bedürfnisse genau zu verstehen. Nach einer gründlichen Analyse präsentieren wir Ihnen eine maßgeschneiderte Konstruktion, die perfekt auf Ihre individuellen Gegebenheiten zugeschnitten ist. Verlassen Sie sich auf uns, um Ihre Herausforderungen zu erkennen und innovative Lösungen zu entwickeln.

Konzeption

In der Konzeption von Sonderkonstruktionen sind wir führend. Mit Kreativität, technischem Know-how und einem tiefen Verständnis für Steigtechnik entwickeln wir wegweisende Konzepte. Unser erfahrenes Team entwirft hochmoderne Lösungen, die höchsten Sicherheitsstandards gerecht werden und gleichzeitig Effizienz und Ergonomie maximieren. Setzen Sie auf unsere herausragende Lösungskompetenz und lassen Sie sich von unserer Innovationskraft beeindrucken.

Konstruktion

In der Konstruktion setzen wir die Messlatte hoch an. Unsere Steigtechnikexperten verfügen über einzigartiges Fachwissen und langjährige Erfahrung im Bereich der Steigtechnik. Mit modernsten Technologien und hochwertigen Materialien realisieren wir Ihre Konzeption bis ins kleinste Detail. Präzision und Qualität stehen bei uns an erster Stelle, um Ihnen eine Sonderkonstruktion zu bieten, die höchsten Ansprüchen gerecht wird.

After Sales

Unser Engagement endet nicht mit der Fertigstellung der Sonderkonstruktion. Im After-Sales-Service sind wir unschlagbar. Wir stehen Ihnen jederzeit zur Verfügung, um Montage, Wartungen, Prüfungen und Reparaturen durchzuführen und sicherzustellen, dass Ihre Sonderkonstruktion stets in einwandfreiem Zustand bleibt. Unser zuverlässiges Team bietet Ihnen einen erstklassigen Kundenservice und sorgt dafür, dass Ihre Zufriedenheit an erster Stelle steht und Sie lange Freude an Ihrer Steigtechnik-Lösung haben.



Industrieanlagen

Sondergerüst fahrbar | Ref.-Nr. 30200767



Bauart

- fahrbar



Höhe

- höhenverstellbar



Geländer Ausführung

- steckbar



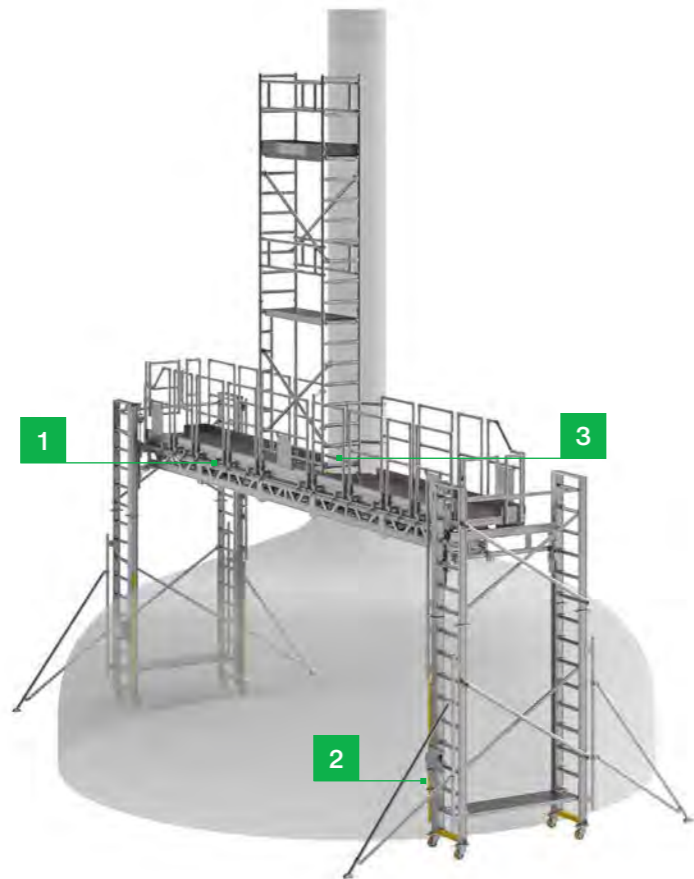
Belastung

- bis 300 kg



Antrieb

- manuell



1. Flexibilität
 Plattformlänge variabel → 8 anklmbare Plattformen mit beidseitig steckbarem Geländer



2. Plattformverstellung
 Plattform höhenverstellbar mittels zwei Handkurbeln im Raster 280 mm



3. Konturanpassung
 Sondergerüst fahrbar mit Konturanpassung

Sicherheit. Made in Germany.

Unser Fokus liegt auf der Prozessoptimierung und Verbesserung der Arbeitssicherheit. Für kurze Wege und mehr Arbeitseffizienz. Unsere multifunktionalen Sonderkonstruktionen bringen Sie selbst unter schwierigen Bedingungen immer sicher ans Ziel.



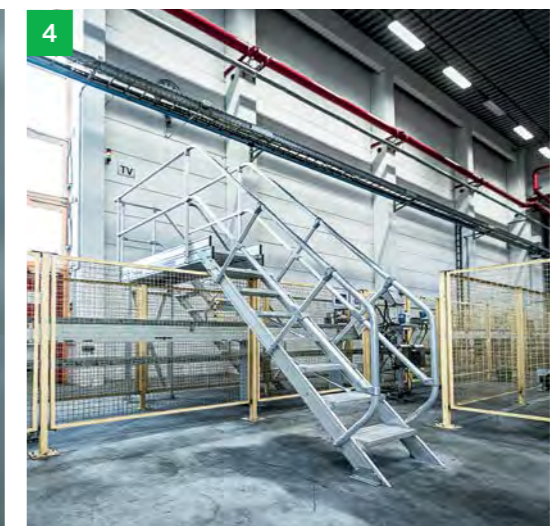
1. Arbeitsplattform
 Ref.-Nr. 30036336



2. Arbeitsplattform
 Ref.-Nr. 475001



3. Plattformtreppe
 Ref.-Nr. 383415010



4. Überstieg
 Ref.-Nr. 390585020



5. Montagepodest
 Ref.-Nr. 04/12940



6. Arbeitsbühne
 Ref.-Nr. 695074



Nutzfahrzeuge

Absturzsicherung Abnahme Kran | Ref.-Nr. 371544



Bauart

- fahrbar



Höhe

- fix, starr



Geländer Ausführung

- steckbar



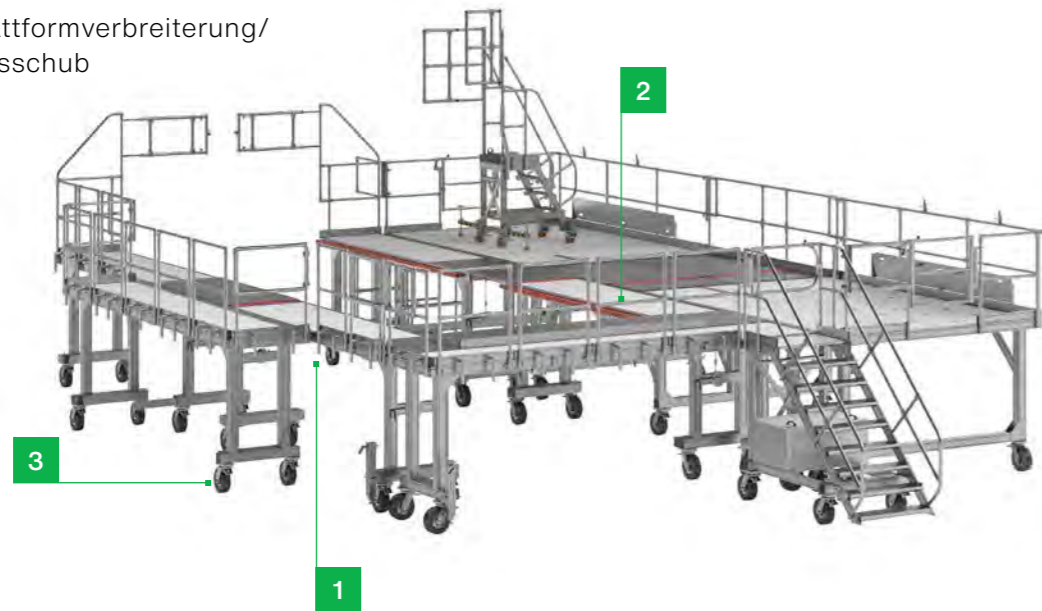
Belastung

- über 300 kg

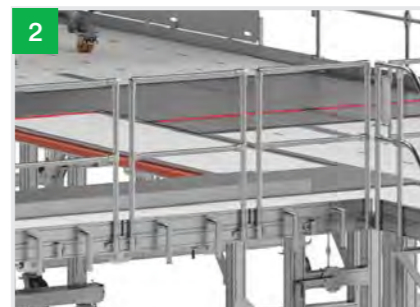


Besonderheiten

- Plattformverbreiterung/
Ausschub



1. Modulararbeitsbühne
Arbeitsbühnen, die modular verwendet werden können



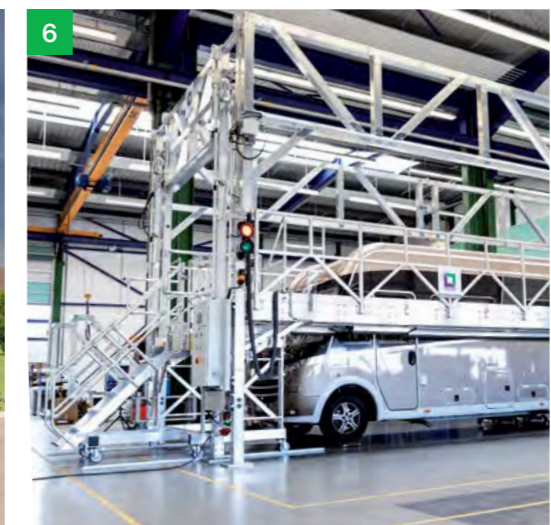
2. Teleskopierbarkeit
Teleskopierbare Ausschübe per Lockantrieb (von unten mit Kurbel bedienbar)



3. Mobilität
Pannensichere Vollgummirollen mit Feststellbremse (V2A Ausführung) bedienbar)

Sicherheit. Made in Germany.

Unsere Zugangslösungen für Nutzfahrzeuge und Busse konzentrieren sich auf die effiziente Durchführung von Wartungs-, Reparatur- und Prüfarbeiten sowie die Montage. Mit unseren maßgeschneiderten Sonderkonstruktionen ermöglichen wir Ihnen einen sicheren Zugang zu verschiedenen Bereichen des Fahrzeugs, auch unter herausfordernden Bedingungen.



1. Wartungsbühne
Ref.-Nr. 557661

2. Dacharbeitsbühne
Ref.-Nr. 273347

3. Drehkranzbühne
Ref.-Nr. 557869

4. Plattforttreppe
Ref.-Nr. 30330744

5. Tankwagenleiter
Ref.-Nr. 301303

6. Arbeitsbühne
Ref.-Nr. 384983



Schienenfahrzeuge

Stirnseitige Arbeitsbühne | Ref.-Nr. 30236812



Bauart

- fahrbar



Höhe

- fix, starr



Geländer Ausführung

- starr



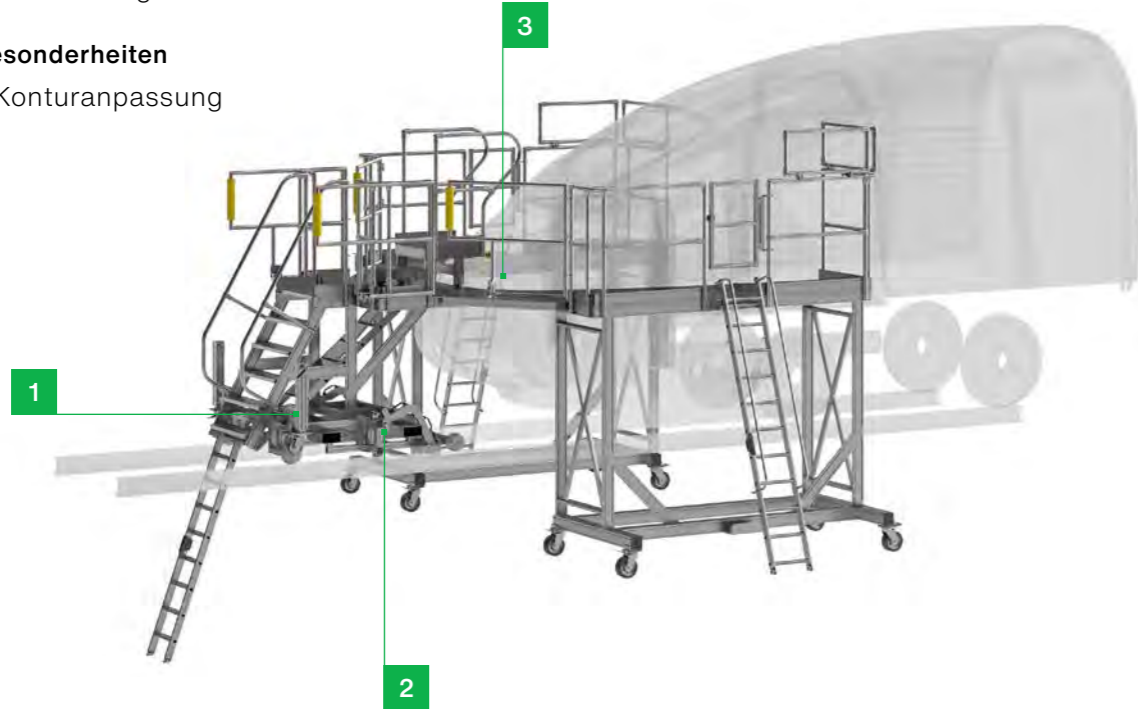
Belastung

- über 300 kg

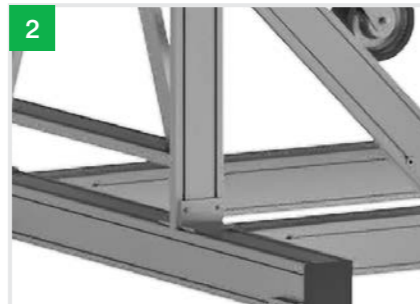


Besonderheiten

- Konturanpassung



1. Mobilität
2 Hubspindeln mit Lenkrolle im Bereich des Treppenaufsteiges zum verfahren auf Hallenböden



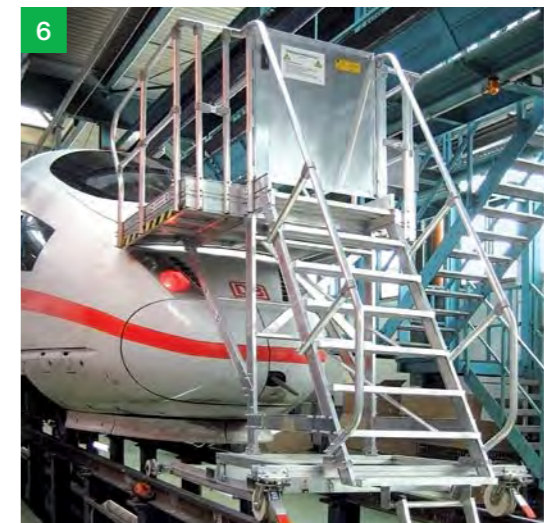
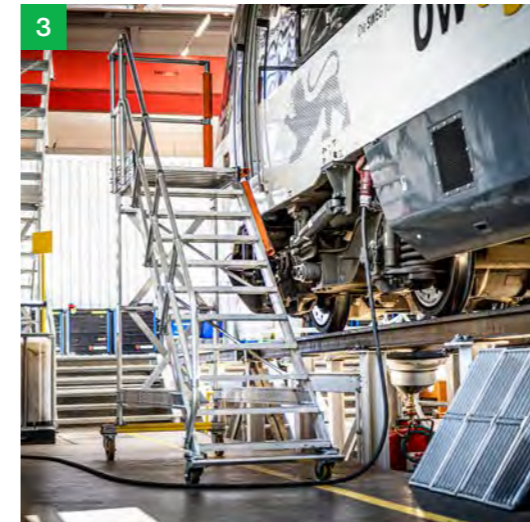
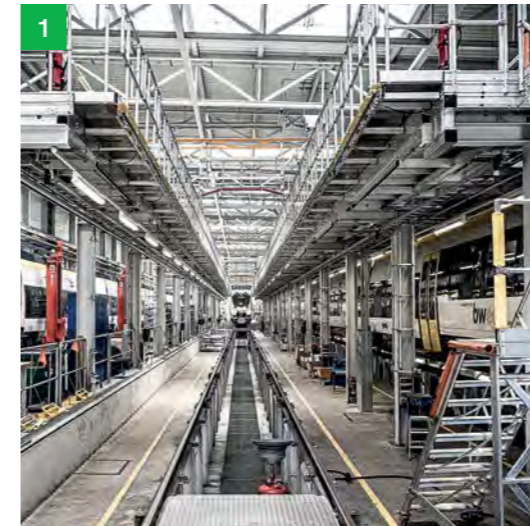
2. Fahrwerk
2 Schwenkbeschläge mit Arretierung inkl. Magnethalter und Magnet F 300



3. Konturanpassung
Konturanpassung demontierbar

Sicherheit. Made in Germany.

Für Schienenfahrzeuge bieten wir eine breite Palette an Zugangslösungen, die speziell auf die Bedürfnisse der Bahnindustrie zugeschnitten sind. Egal ob es um den Einsatz im Schienenverkehr, den täglichen Wartungsalltag oder andere Bereiche geht, wir haben die passenden Lösungen, um Ihnen ein Höchstmaß an Sicherheit und Effizienz zu ermöglichen.



1. Dacharbeitsbühne
Ref.-Nr. 30032484

2. Gleispodest
Ref.-Nr. 331037

3. Plattformtreppe
Ref.-Nr. 30114383

4. Scherenbühne
Ref.-Nr. 568379

5. Wartungsbühne
Ref.-Nr. 421983

6. Stirnkopfbühne
Ref.-Nr. 565139



Außenanlagen und Gebäude

Treppe in L-Form mit Stützteil | Ref.-Nr. 30265425



Bauart

- fix



Höhe

- fix, starr



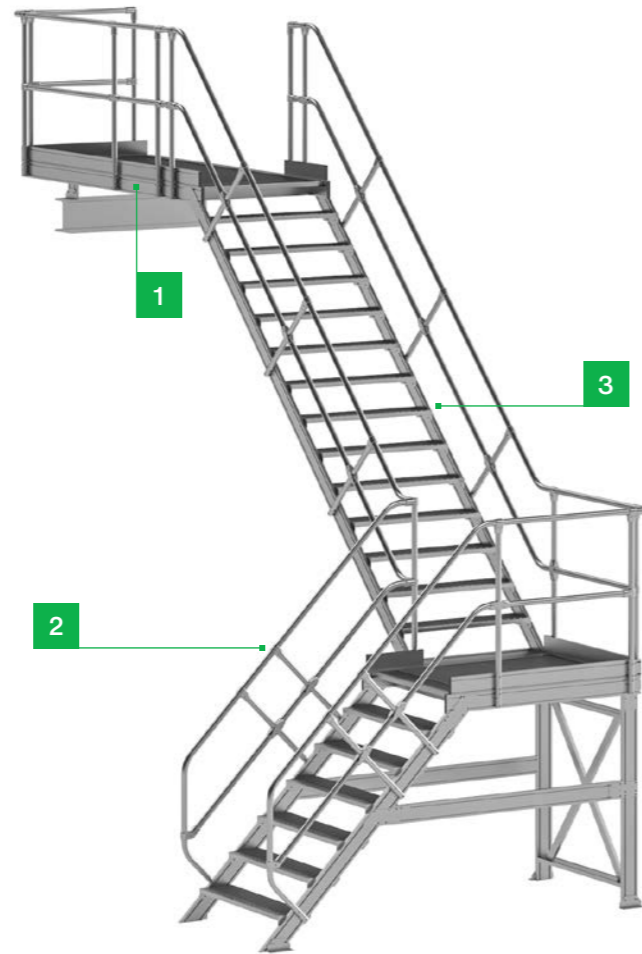
Geländer Ausführung

- starr

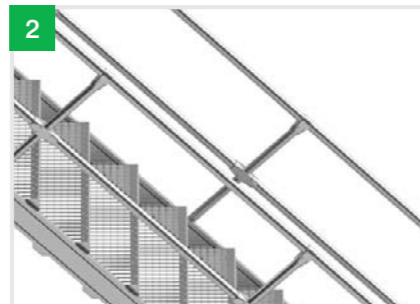


Belastung

- bis 300 kg



1. Industriequalität
Stabil und robust für den harten Einsatz im Arbeitsalltag (u. a. starkwandige Profile aus hochwertigem Aluminium)



2. Sicherheit
Feste oder steckbare Handläufe und Geländer für mehr Sicherheit



3. Vielfältigkeit
Stufen und Plattformen in verschiedenen Ausführungen erhältlich

Sicherheit. Made in Germany.

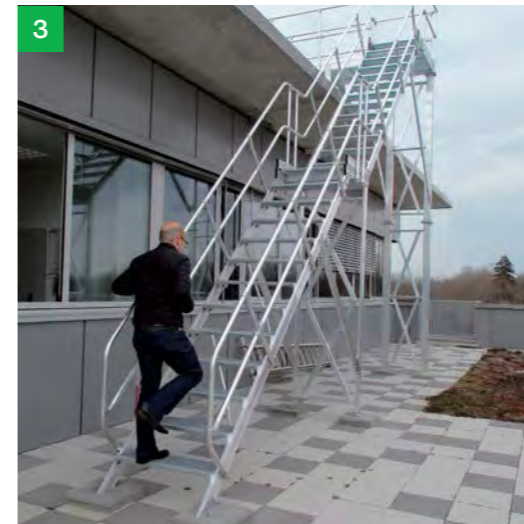
Ob Silos, Kamine, Türme, Hallen oder Wohn- und Geschäftshäuser – wir bringen Sie bequem nach oben und sicher wieder runter. Mit unseren modernen Steigleitern, Notleitern, Überstiegen, Laufstegen, Treppen und Systemgeländern haben Sie auch in luftiger Höhe jederzeit festen Boden unter den Füßen.



1. Steigleiter
Ref.-Nr. 579140



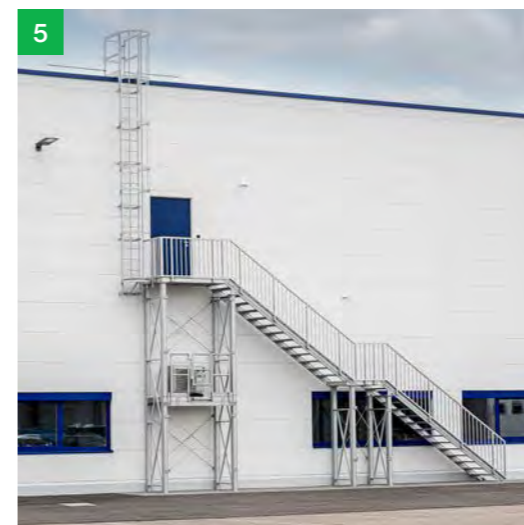
2. Laufsteganlage
Ref.-Nr. 629477



3. Treppenanlage
Ref.-Nr. 221457



4. Steigleiter
Ref.-Nr. 30424235



5. Steigleiter
Ref.-Nr. 30315581



6. Treppenanlage
Ref.-Nr. 7383852

www.steigtechnik.de/konfigurator



Jetzt unseren Produktkonfigurator entdecken und von vielen Vorteilen profitieren. Unser anschauliches Video erklärt den einfachen und intuitiven Umgang mit dem praktischen Online-Tool – bei Rückfragen hilft unser Serviceteam gerne persönlich weiter.

1 | Produkt auswählen

Steigen Sie über die Produktauswahl direkt in die Konfiguration ein



Über den Link www.steigtechnik.de/konfigurator erreichen Sie die Startseite unseres Konfigurators und können dort zwischen den verschiedenen Produkten auswählen. Ein Klick auf das gewünschte Produkt genügt, um dann im nächsten Schritt die individuellen Maße etc. eingeben zu können.

2 | Konfigurieren

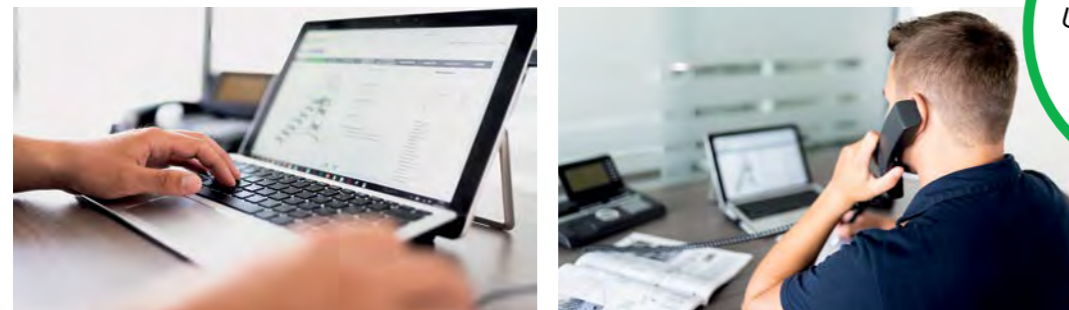
Mit wenigen Klicks zum individuellen Produkt



Schritt für Schritt leitet Sie unser Online-Tool durch die Konfiguration. Neben den Abmessungen können dort auch die Stufen- und Plattformausführungen bestimmt sowie Geländer, Fahrwerke und Zubehörteile ausgewählt werden. Die Bedienung ist dabei intuitiv und wird durch die 3D-Anzeige des Produkts in Echtzeit erleichtert.

3 | Angebot anfordern

Im Handumdrehen zum Angebot mit Zeichnungen



In Kürze verfügbar!
Unser Steigleiter-Konfigurator!

Nach Abschluss der Konfiguration und Speichern des Vorganges wird direkt im Anschluss ein Angebot mit Zeichnungen erstellt und als Bestellgrundlage per E-Mail zugestellt. Alle Vorgänge können zudem stets über den persönlichen Login erreicht werden.



Return on Prevention

Investitionen in die Arbeitssicherheit sparen Geld und steigern die Effizienz.

Steigtechniklösungen in der Industrie haben die **Prozessoptimierung und Verbesserung der Arbeitssicherheit** im Fokus. Dazu zahlt sich jeder in die **betriebliche Präventionsarbeit** investierte Euro im ökonomischen Erfolgspotential durchschnittlich mit 2 € aus. Wer also Erfolg haben möchte, sollte **proaktiv in Arbeitssicherheit** investieren und von dem überdurchschnittlichen Präventionsnutzen-Präventionskosten-Verhältnis (Return on Prevention) profitieren*. Werden Sie gerade deshalb auch in den aktuell herausfordernden Zeiten aktiv und nutzen Sie die Gelegenheit für **nachhaltige Verbesserungen und profitable Investitionen**.



Als kompetenter Partner für sicheres Arbeiten in der Höhe und in der Tiefe, stehen wir Ihnen mit einem breiten Portfolio zur Seite. Wenn es „von der Stange“ nicht passt, liefern wir Ihnen eine passgenaue Sonderkonstruktion. Arbeitsbühnen, Wartungsplattformen, Laufstege oder bedarfsgerechte Adaptionen unseres umfassenden Serienprogramms, setzen wir auf Wunsch **kosteneffizient und individuell als Sonderanfertigungen** in nur wenigen und einfachen Schritten um. Informieren Sie sich jetzt!

*Quelle: DGLJV Report 1/2013 Berechnung des internationalen „Return on Prävention“ für Unternehmen: Kosten und Nutzen von Investitionen in den betrieblichen Arbeits- und Gesundheitsschutz.



Entdecken Sie die Vielfalt unserer Lösungen im Katalog „Sonderkonstruktionen Nr. 6“ www.steigtechnik.de/katalog-downloads

Sicherheit. Made in Germany.

Die MUNK Günzburger Steigtechnik ist eine Marke der MUNK Group und steht für Leitern, Rollgerüste und Sonderkonstruktionen in Premium-Qualität.



MUNK Günzburger Steigtechnik



MUNK Rettungstechnik



MUNK Profiltechnik



MUNK Service

MUNK GmbH | Rudolf-Diesel-Str. 23 | 89312 Günzburg
Tel +49 (0) 82 21 / 36 16-01 | Fax +49 (0) 82 21 / 36 16-80 | info@munk-group.com