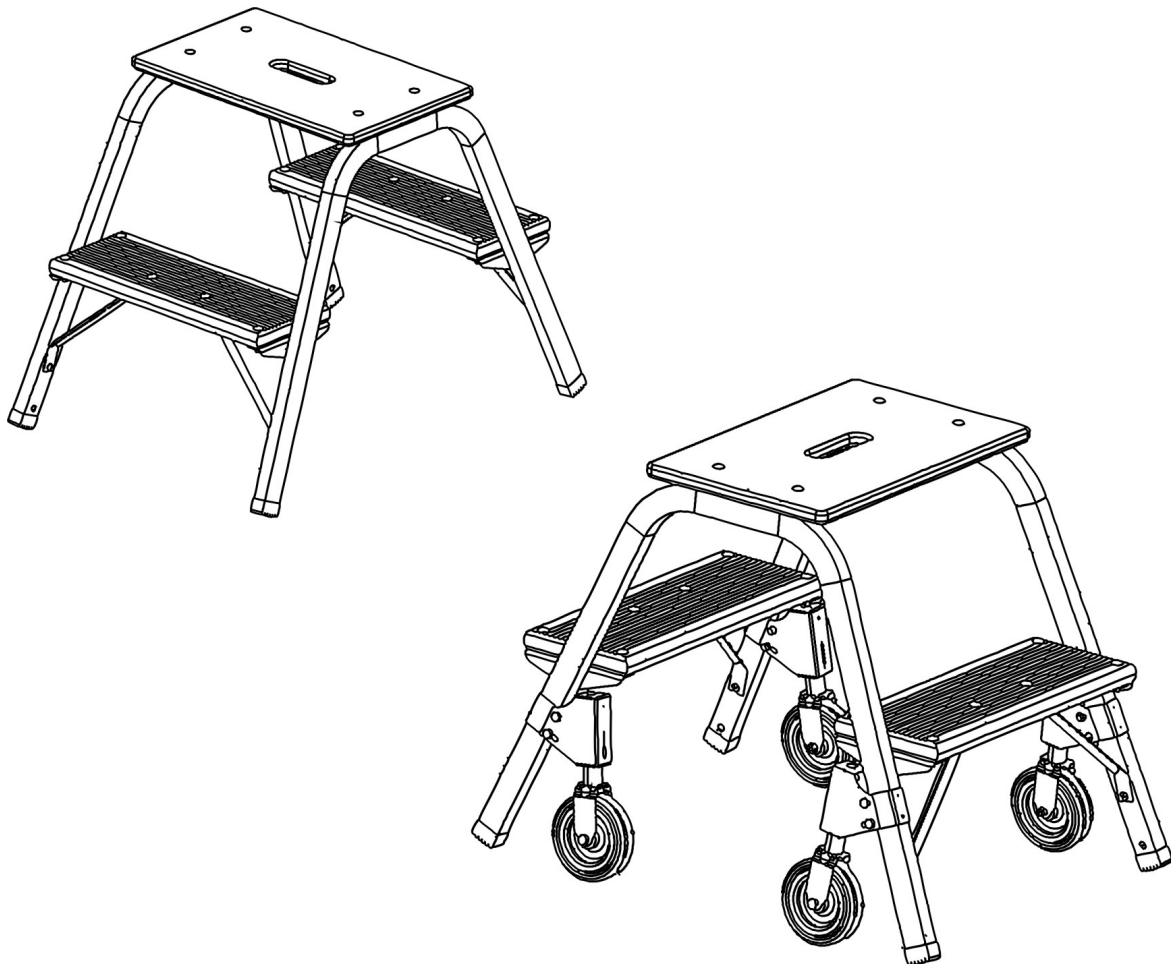


Montageanleitung Tritt

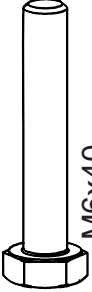
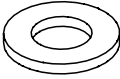

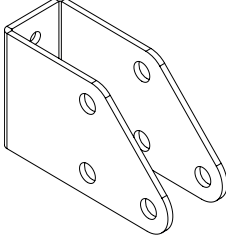
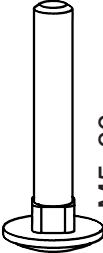








39002 - 39004
39012 - 39014
39022 - 39024

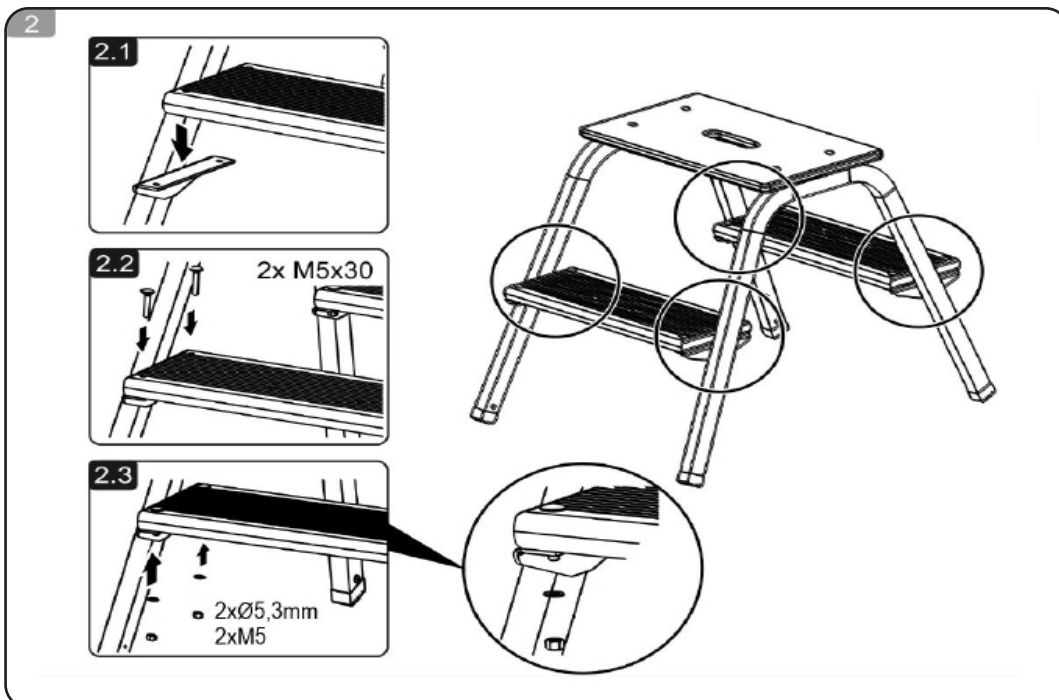
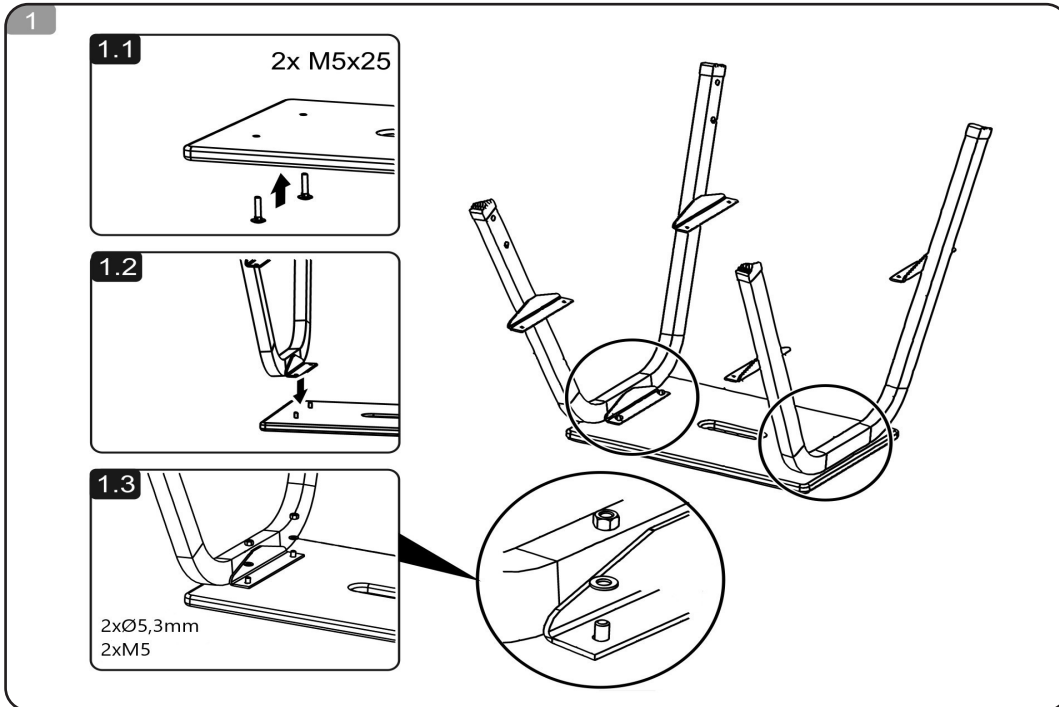
Inhalt

1	Stückliste	3
2	Montage	4
3	Sicherheitshinweise	6
4	Gewährleistung und Haftung	7

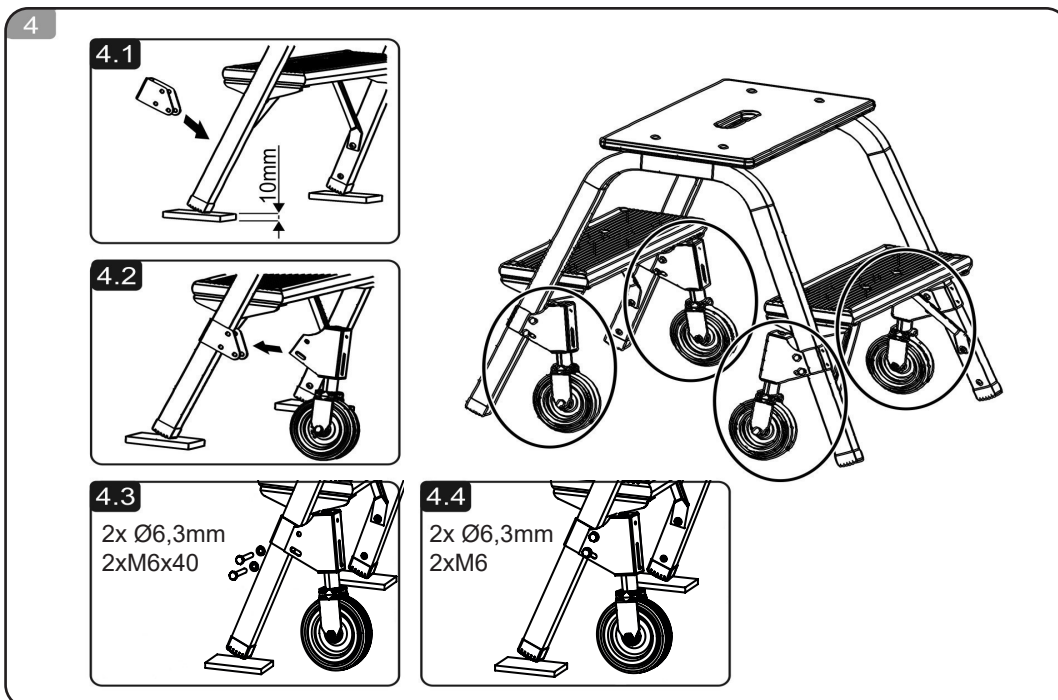
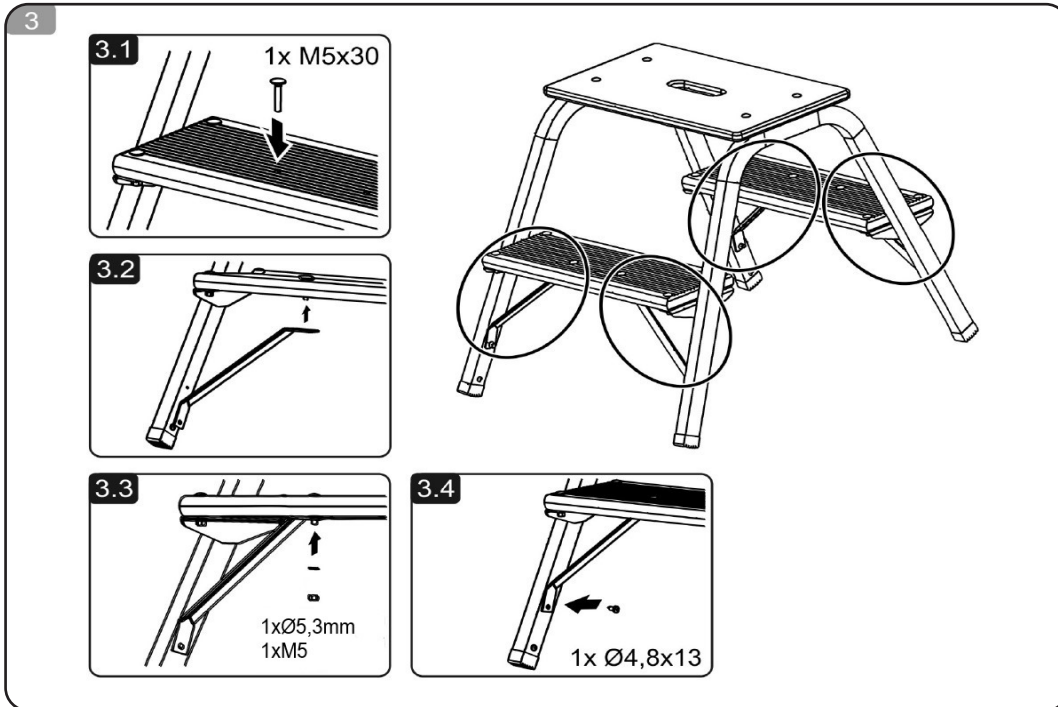
1 Stückliste (Schraubensatz)

39012 - 39014 39022 - 39024	 M6x40 8x	 Ø6,3mm 16x	 M6 8x	 4x			
	Eckaussteifung links+rechts						
39002 39012 39022	 M5x30 12x	 M5x25 4x	 Ø4,8x13 4x	 M5 16x	 Ø5,3mm 16x	 2x	 2x
39003 39013 39023	20x	4x	4x	24x	24x	2x	2x
39004 39014 39024	28x	4x	4x	32x	32x	2x	2x

2 Montage



3 Montage



4 Sicherheitshinweise



HINWEIS

Hinweis steht für Erfordernisse und wichtige Informationen, die besonders beachtet werden müssen.

Beschreibung	Symbol	Beschreibung	Symbol
1 Anleitung beachten.		7 Das Arbeitspodest nicht auf unebenen oder losen Untergrund benutzen.	
2 Warnung, Sturz von der Leiter.		8 Seitliches hinauslehnen vermeiden.	
3 maximale Nutzlast		9 Arbeitspodest nicht mit abgewendetem Gesicht auf oder absteigen.	
4 Höchstmögliche Anzahl an Benutzern		10 Seitliches übersteigen von dem Arbeitspodest ist unzulässig.	
5		11 Das Arbeitspodest nicht als Überbrückung benutzen.	
5 Arbeitspodest nach Lieferung prüfen. Vor jeder Nutzung sichtprüfung des Arbeitspodests auf Beschädigung und sichere Benutzung. Keine beschädigten Arbeitspodeste benutzen.			
6 Ein verunreinigter Arbeitspodest, z.B. nasse Farbe, Schmutz, Öl oder Schnee, nicht benutzen.			

Sicherheitskennzeichnung

Gemäß DIN EN 131-3 ist der Gebrauch der unterschiedlichen Leitertypen mit Symbolen zu erläutern. Im Folgenden stellen wir die von uns verwendeten Symbole und Mindestanforderungen für alle Leitertypen in ihrer Bedeutung dar.

Verwendete Symbole:

✓ = erlaubt / erforderliche Handlung

✗ = nicht erlaubt / Warnung

5 Gewährleistung und Haftung

Umfang, Zeitraum und Form der Gewährleistung sind in den Verkaufs- und Lieferbedingungen der MUNK GMBH fixiert. Für Gewährleistungsansprüche, die sich aus einer mangelhaften Dokumentation ergeben, ist stets die zum Zeitpunkt der Lieferung gültige Bedienungsanleitung maßgebend.

Über die Verkaufs- und Lieferbedingungen hinaus gilt:

Es wird keine Gewähr übernommen für Personen- und Sachschäden, die aus einem oder mehreren der nachfolgenden Gründe entstanden sind:

- nicht bestimmungsgemäße Verwendung,
- unsachgemäß durchgeführte Reparaturen,
- Verwendung von anderen als Original-Ersatzteilen,
- Nutzen der Anlage mit defekten Bauteilen,
- nicht ausreichend qualifiziertes oder unzureichendes Montage- und Nutzerpersonal,
- eigenmächtige bauliche Veränderungen,
- Katastrophenfälle durch Fremdkörpereinwirkung und höherer Gewalt.

Der Betreiber hat in eigener Verantwortung dafür zu sorgen, dass die Sicherheitsbestimmungen eingehalten werden und somit eine bestimmungsgemäße Verwendung gewährleistet ist.

Wir weisen darauf hin, dass die Weitergabe sowie die Vervielfältigung dieser Montageanleitung, Mitteilung ihres Inhalts nur mit ausdrücklicher Zustimmung der MUNK GMBH zulässig sind. Zuwiderhandlungen bei den o.a. Aussagen verpflichten zum Schadenersatz. Das Urheberrecht dieser Montageanleitung verbleibt bei der MUNK GMBH .

MUNK GMBH

Günzburg, 06.12.2023

Sicherheit. Made in Germany.

Die MUNK Günstzburger Steigtechnik ist eine Marke der MUNK Group und steht für Leitern, Rollgerüste und Sonderkonstruktionen in Premium-Qualität.



MUNK Günstzburger Steigtechnik



MUNK Rettungstechnik



MUNK Service

MUNK GmbH | Rudolf-Diesel-Str. 23 | 89312 Günstzburg
Tel +49 (0) 82 21 / 36 16-01 | Fax +49 (0) 82 21 / 36 16-80 | info@munk-group.com