

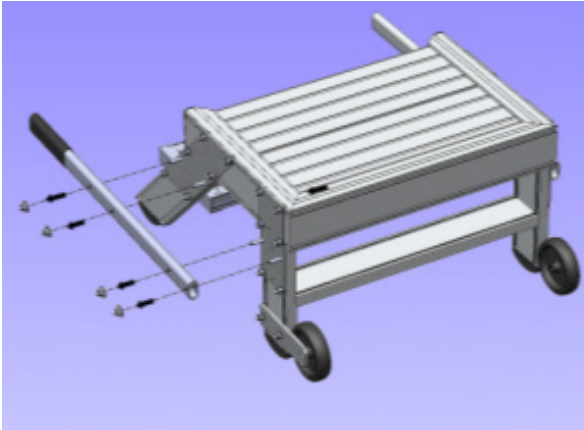
Aufbauanleitung für Handlauf und Geländer

Bestellnummer: 050023-050026

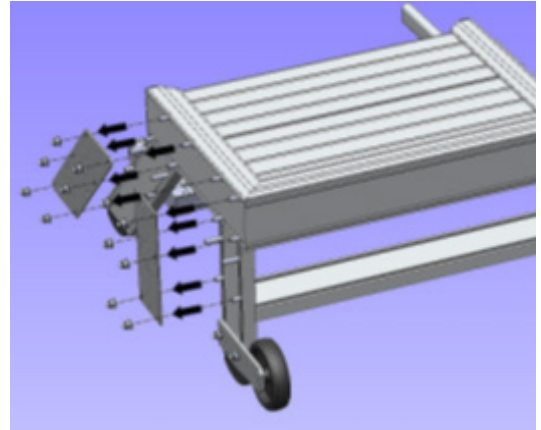
050027-050029



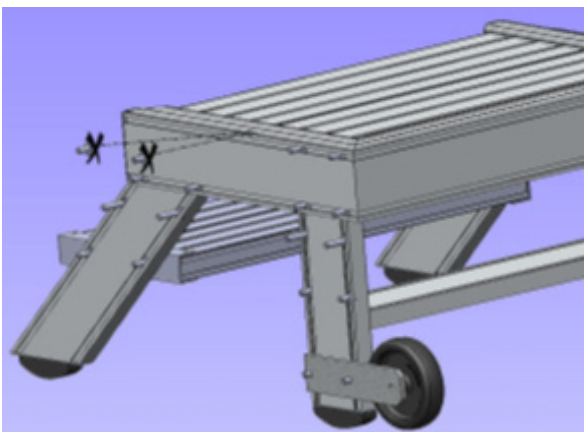
1.1 Montage Handlauf



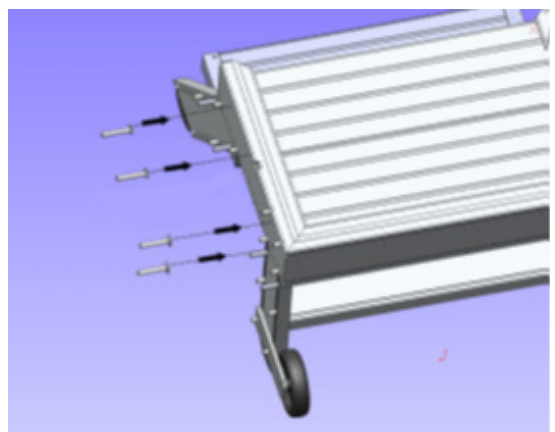
Demontage des Handgriffes



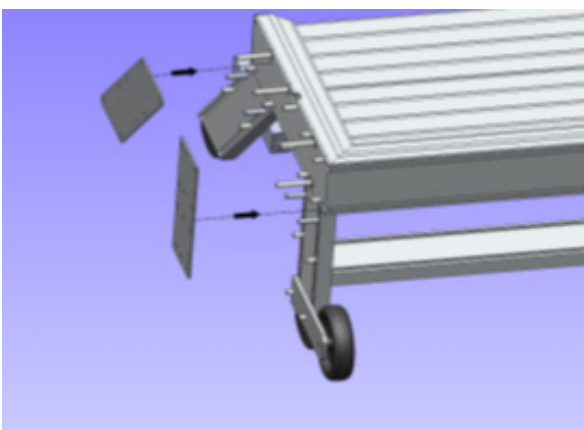
Knotenbleche entfernen



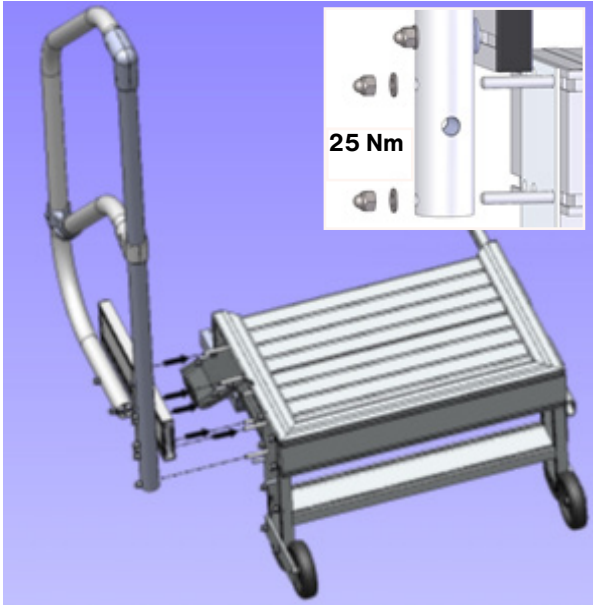
2x M8 x 18 entfallen



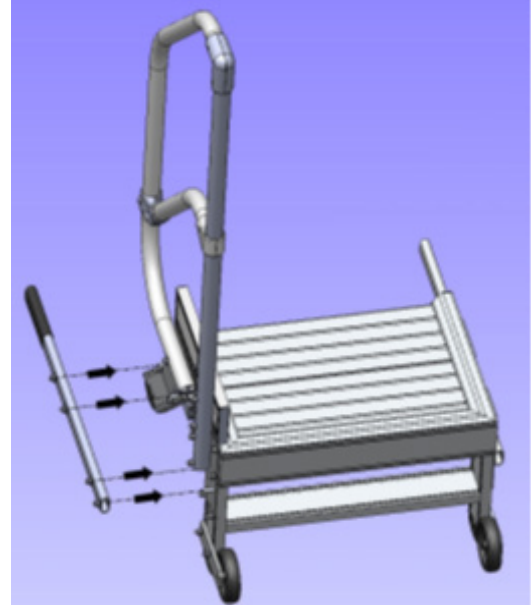
T-Nut M8x55 einfädeln (4x) im Bereich des Handlaufes



Knotenblech wieder montieren

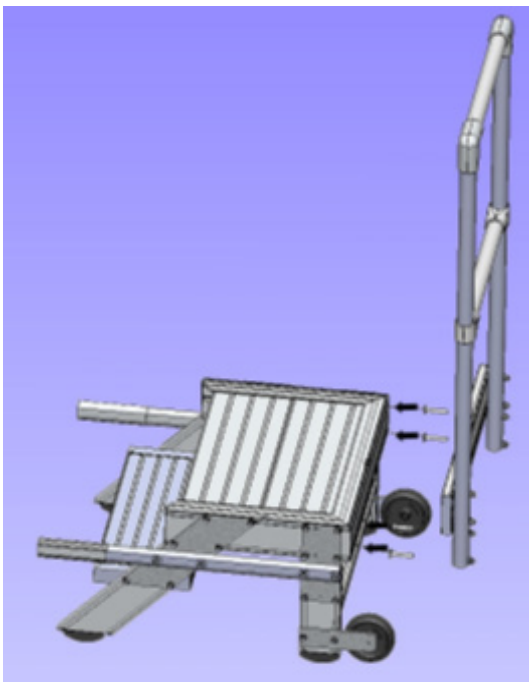


Vormontiertes Geländer anbringen



Handgriff montieren

1.2 Montage stirnseitiges Geländer



Sicherheit. Made in Germany.

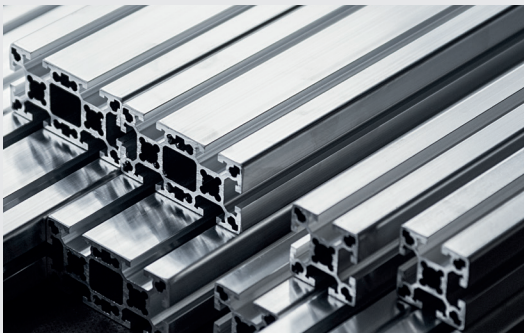
Die MUNK Günzburger Steigtechnik ist eine Marke der MUNK Group und steht für Leitern, Rollgerüste und Sonderkonstruktionen in Premium-Qualität.



MUNK Günzburger Steigtechnik



MUNK Rettungstechnik



MUNK Profiltechnik



MUNK Service

MUNK GmbH | Rudolf-Diesel-Str. 23 | 89312 Günzburg
Tel +49 (0) 82 21 / 36 16-01 | Fax +49 (0) 82 21 / 36 16-80
info@munk-group.com | www.munk-group.com