

Aufbau- und Gebrauchsanleitung Montagesicherungsgeländer

27991

Das Montagesicherungsgeländer ist teleskopierbar und geeignet für Gerüste mit Plattformlängen von 1.8 m, 2.45 m und 3 m.

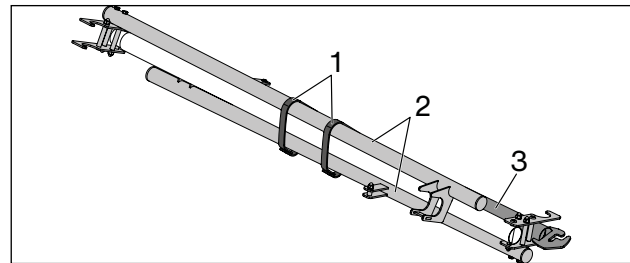


HINWEIS

Das Montagesicherungsgeländer dient als Sicherung während des Gerüstaufbaus. Das Montagesicherungsgeländer nicht als dauerhaftes Geländer verwenden. Nach DIN EN 1004-1 werden zum sicheren Auf- und Abbau von Gerüsten zwei Montagesicherungsgeländer benötigt.

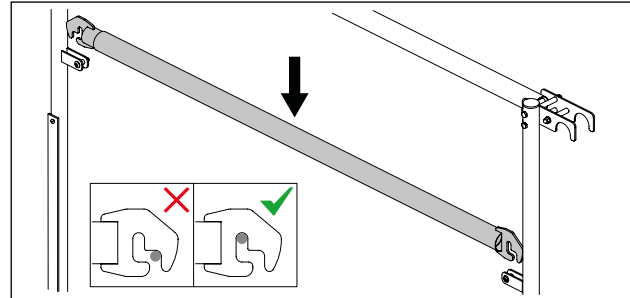
Aufbau

1. Klettbänder (1) lösen.
2. Knieleiste (3) zur Seite legen.
3. Seitenteile (2) ausklappen.



4. Knieleiste von oben her einhängen. Achten Sie darauf, dass die Knieleiste komplett eingehängt wird.

Der Zusammenbau erfolgt in umgekehrter Reihenfolge.



Verwendung

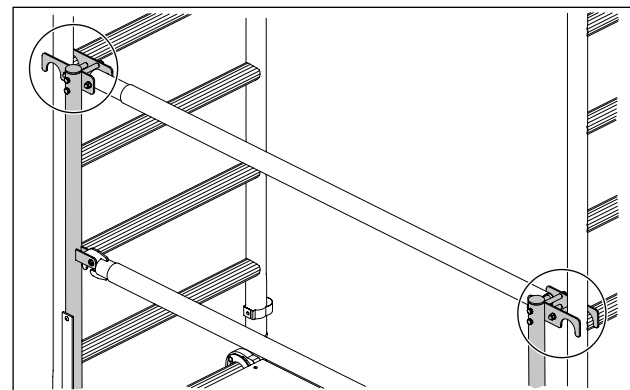


HINWEIS

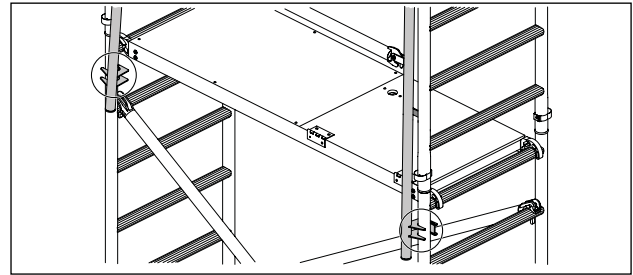
Beachten Sie die Sicherheitshinweise zum Aufbau des Gerüsts. Es sind mindestens 2 Personen für den Aufbau notwendig.

1. Montagesicherungsgeländer an den Querrohren des Gerüsts einhaken.

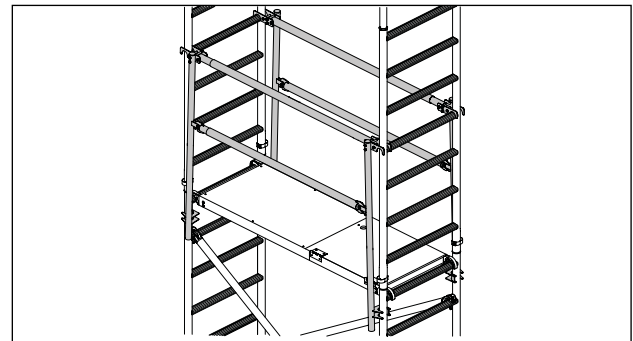
Das Montagesicherungsgeländer wird bei der untersten Plattform vom Boden und bei darüberliegenden Plattformen jeweils von der darunterliegenden Plattform aus eingehängt.



2. Seitenteile des Montagesicherungsgeländers unten in das Gerüst einhängen.

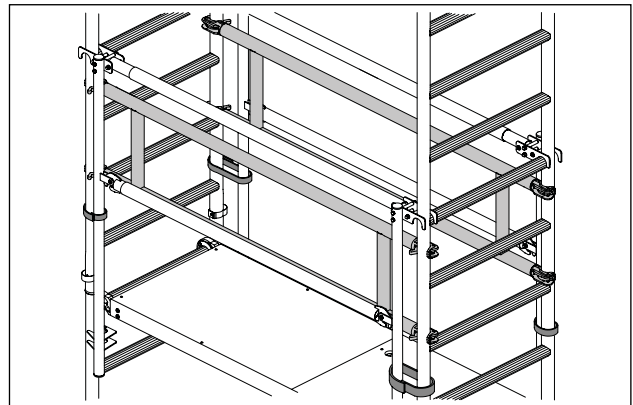


3. Wiederholen Sie die Schritte 1 und 2 auf der anderen Seite des Gerüsts mit einem weiteren Montagesicherungsgeländer.

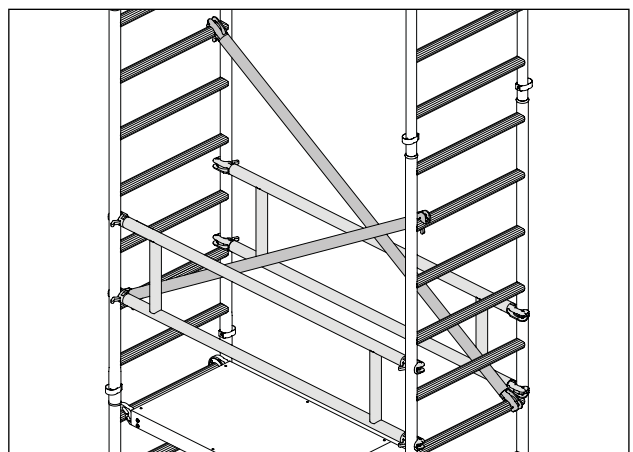


4. Steigen Sie auf die Plattform und sichern sie die Seitenteile des Montagesicherungsgeländers mithilfe der Klettbänder am Gerüst.
5. Montieren Sie das Gerüstgeländer, wie in der dazugehörigen Anleitung beschrieben.

Das Montagesicherungsgeländer darf nicht für den dauerhaften Gebrauch benutzt werden.



6. Demontieren Sie das Montagesicherungsgeländer nach Anbau der Gerüstgeländer um es für den Aufbau der nächsten Ebene nutzen zu können.
Beim Aufbau der obersten Plattform, können die Montagesicherungsgeländer zusätzlich zu den normalen Gerüstgeländern montiert bleiben.
7. Bauen Sie das Gerüst wie in der dazugehörigen Anleitung beschrieben auf. Verwenden Sie vor betreten einer Ungeicherten Plattform immer das Montagesicherungsgeländer.



Zur Demontage zunächst die Klettbänder lösen. Die Seitenteile des Montagesicherungsgeländers unten aus dem Gerüst aushängen. Anschließend das komplette Montagesicherungsgeländer aus den Querholmen aushängen.



HINWEIS

Montieren Sie das Montagesicherungsgeländer bei Abbau des Gerüsts, bevor Sie die Gerüstgeländer der Ebene demontieren, um vor einem Sturz sicher zu sein.