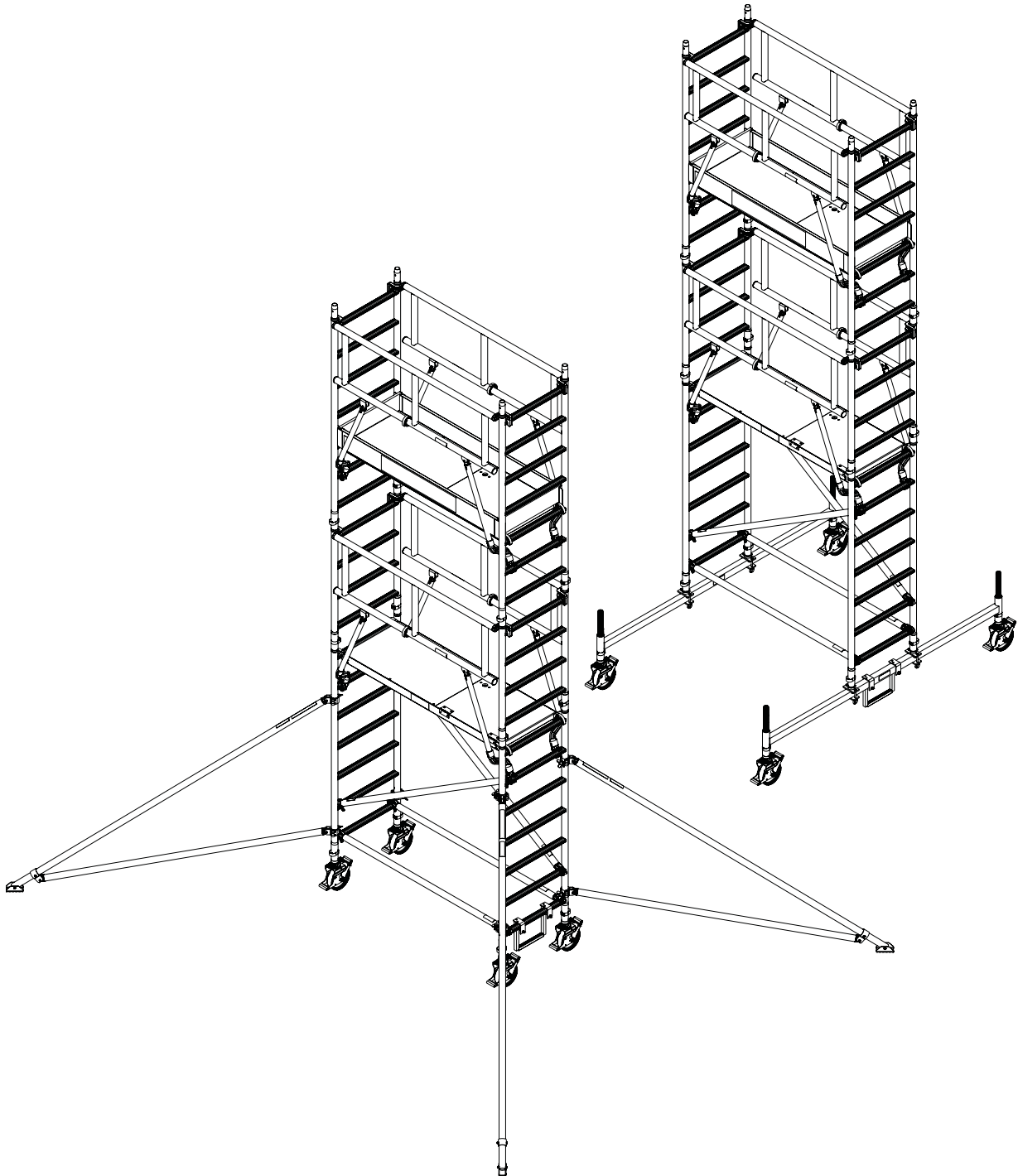


# Aufbau- und Verwendungsanleitung Rollgerüste mit Sicherheits-Geländer



# Inhalt

Einleitung .....	3
Gewährleistung .....	3
Copyright .....	4
Bestimmungsgemäße Verwendung .....	4
Lieferumfang prüfen .....	4
Transport, Lagerung .....	4
Sicherheitsbestimmungen.....	5
Allgemeine Sicherheitsbestimmungen .....	5
Aufbau .....	8
Vor Benutzung.....	8
Benutzung .....	9
Rollen des Rollgerüsts .....	9
Abbau.....	9
Verhalten bei Arbeiten an elektrischen Anlagen und Freileitungen.....	9
Stückliste .....	10
Auflistung Einzelteile .....	10
Rollgerüste ohne Fahrbalken/Ausleger .....	11
Rollgerüste mit Fahrbalken .....	12
Rollgerüste mit Dreiecksauslegern .....	15
Montage .....	18
Ballastierung .....	23
Rollgerüst ohne Fahrbalken/Ausleger .....	23
Rollgerüste mit Fahrbalken .....	24
Rollgerüste mit Auslegern .....	27
Prüfung, Pflege und Instandhaltung.....	30
Reinigung.....	30
Prüfung der Rollgerüstbauteile .....	30
Schmierung von beweglichen Teilen.....	30
Notizen .....	31



## WARNUNG

Der Warnhinweis bezeichnet eine Gefährdung mit einem mittleren Risikograd, die, wenn sie nicht vermieden wird, den Tod oder eine schwere Verletzung zur Folge haben kann.



## HINWEIS

Hinweis steht für Erfordernisse und wichtige Informationen, die besonders beachtet werden müssen.

## Einleitung

Bei dieser Anleitung handelt es sich um eine **Aufbau- und Verwendungsanleitung EN 1004-2 de**. Diese Anleitung enthält wichtige Hinweise zur sicheren und sachgerechten Handhabung des Produkts. Die Beachtung der Anleitung hilft, Gefahren zu vermeiden sowie die Lebensdauer des Produkts zu erhöhen.



### HINWEIS

Anleitung beachten! Jede Person, die Arbeiten mit oder an dem Produkt durchführt, muss die Anleitung vor der Verwendung gelesen und verstanden haben.

**Die hier beschriebenen „fahrbaren Arbeitsbühnen“ entsprechen der DIN EN 1004-1. Zur besseren Lesbarkeit und Verständlichkeit werden diese im folgenden als „Rollgerüste“ bezeichnet.**

Bei Fragen oder Unklarheiten wenden Sie sich an den Händler oder direkt an den Hersteller.

Die in dieser Anleitung gezeigten Rollgerüste bestehen aus diversen Einzelteilen, die als Ersatz einzeln erworben werden können. Eine Liste der Einzelteile siehe Kapitel „Stückliste“ ab Seite 10.

**Die in illustrierter Form gezeigten einzelnen Schritte der Montage sind für den sicheren Aufbau zu beachten.**

Beschädigte oder fehlerhafte Bauteile dürfen nicht verwendet werden.

Diese Anleitung entspricht der nach BetrSichV und DIN EN 1004-1 geforderten „Aufbau- und Verwendungsanleitung“.

Beachten Sie die national geltenden gesetzlichen Bestimmungen.

## Gewährleistung

Umfang, Zeitraum und Form der Gewährleistung sind in den Verkaufs- und Lieferbedingungen der MUNK GmbH fixiert.

Für Gewährleistungsansprüche ist stets die zum Zeitpunkt der Lieferung gültige Bedienungsanleitung maßgebend.

Über die Verkaufs und Lieferbedingungen hinaus gilt:

Es wird keine Gewähr übernommen für Personen- und Sachschäden, die aus einem oder mehreren der nachfolgenden Gründe entstanden sind:

- nicht bestimmungsgemäße Verwendung,
- Unkenntnis oder Nichtbeachtung der Anleitung,
- unsachgemäßes Montieren und Nutzen des Produktes,
- unsachgemäß durchgeführte Reparaturen,
- Verwendung von nicht originalen Ersatzteilen,
- Nutzen des Produkts mit defekten Bauteilen,
- nicht ausreichend qualifiziertes oder unzureichendes Montage- und Nutzerpersonal,
- eigenmächtige bauliche Veränderungen,
- Katastrophenfälle durch Fremdkörperwirkung und höherer Gewalt.

Der Betreiber hat in eigener Verantwortung dafür zu sorgen, dass die Sicherheitsbestimmungen eingehalten werden und eine bestimmungsgemäße Verwendung gewährleistet ist.

MUNK GmbH,

Günzburg, 16.01.2025

## Copyright

Diese Anleitung gilt für alle Produkte, deren Materialnummern im Kapitel „Stückliste“ ab Seite 10 aufgeführt sind.

©2025 MUNK GmbH

Technische Änderungen und Fehler vorbehalten. Aus dem Inhalt dieser Anleitung können keine Ansprüche auf bestimmte Eigenschaften des Produkts abgeleitet werden. Maß- und Gewichtsangaben in ca.-Werten. Haftung für Irrtum und Druckfehler ausgeschlossen.

Alles Rechte an diesem Dokument unterliegen der MUNK GmbH. Das Dokument darf ohne eine schriftliche Erlaubnis der MUNK GmbH weder als Ganzes noch in Auszügen kopiert, vervielfältigt oder übersetzt werden.

Das Dokument ist für den Benutzer des beschriebenen Produkts bestimmt und darf nur bei Weiterverkauf des Produkts an den Käufer weitergegeben werden.

## Bestimmungsgemäße Verwendung

Die Rollgerüste dürfen nur entsprechend der Gerüstbaugruppe nach den Festlegungen der DIN EN 1004-1, der Berücksichtigung der entsprechenden Abschnitte der Betriebssicherheitsverordnung (BetrSichV) und dieser Anleitung verwendet werden.

Beachten Sie beim Aufbau der Rollgerüste die maximale Aufbauhöhe des jeweiligen Rollgerüsts.

**Die Rollgerüste entsprechen der Lastklasse/Gerüstklasse 3 nach DIN EN 1004-1 und sind auf eine maximale Belastung von 2,0 kN/m<sup>2</sup> ausgelegt.**

## Lieferumfang prüfen

Die Rollgerüste werden vor der Auslieferung sorgfältig zusammengestellt und verpackt.

- Prüfen Sie die Lieferung umgehend auf Beschädigungen.
- Melden Sie Beschädigungen sofort beim Transportunternehmen.



### WARNUNG

#### Erstickungsgefahr

Die Verpackung und das Rollgerüst sind keine Spielzeuge. Beim Spielen mit der Verpackung kann Erstickungsgefahr bestehen. Verpackung vor Kindern fernhalten.

- Informieren Sie bei fehlenden Teilen umgehend ihren Händler. Den Umfang Ihrer Lieferung können Sie Anhang der Stücklisten (10) prüfen.
- Die Verpackung ist entsprechend den geltenden Bestimmungen und gesetzlichen Regelungen zu entsorgen.

## Transport, Lagerung

Das Lagern der Rollgerüstbauteile muss so erfolgen, dass Beschädigungen des Rollgerüsts ausgeschlossen werden können.

- Achten Sie beim Transport auf die sachgerechte Behandlung des Rollgerüsts.
- Beachten Sie das Gewicht des Rollgerüsts.
- Um Beschädigungen und Verformungen zu vermeiden, Rollgerüste trocken, vor direkter Sonneneinstrahlung und Witterung geschützt auf einer ebenen, sauberen Fläche lagern.
- Rollgerüstteile, die aus Thermoplast, duromerem Kunststoff und verstärktem Kunststoff bestehen, oder diese Stoffe enthalten, sollten außerhalb von direkter Sonneneinstrahlung (UV-Licht) gelagert werden.
- Plattformen (aus Holz) sollten an einem trockenen Ort aufbewahrt werden.

- Die Lagerung sollte dort erfolgen, wo Rollgerüste nicht durch Fahrzeuge, schwere Gegenstände oder Verschmutzung beschädigt werden können.
- Bei der Lagerung darauf achten, dass das Rollgerüst keine Stolpergefahr oder ein Hindernis darstellt.
- Rollgerüste sollten nicht leicht zugänglich gelagert werden, um die Benutzung für kriminelle Zwecke einzuschränken.



#### HINWEIS

Diese Aufbau- und Verwendungsanleitung muss am Einsatzort des Rollgerüsts zur Verfügung stehen.  
Das Rollgerüst darf nur nach den Angaben in dieser Aufbau- und Verwendungsanleitung genutzt werden. Änderungen sind nicht erlaubt.  
Rollgerüste dürfen nur nach den national geltenden gesetzlichen Bestimmungen verwendet werden.

## Sicherheitsbestimmungen

Vor jeder Benutzung ist das Rollgerüst auf einen ordnungsgemäßen Zustand zu prüfen. Bei Mängeln darf das Rollgerüst nicht benutzt werden. Eine Verwendung ist erst nach Abstellung der Mängel erlaubt. Das Rollgerüst muss auf einem ausreichend tragfähigem Untergrund stehen oder befestigt werden.

Der Betreiber hat in eigener Verantwortung dafür zu sorgen, dass die Sicherheitsbestimmungen eingehalten werden und eine bestimmungsgemäße Verwendung gewährleistet ist.

Der für die Gerüstbauarbeiten (Auf-, Um- und Abbau) Verantwortliche hat dafür zu sorgen, dass alle Arbeiten von Personen mit ausreichenden Fachkenntnissen beaufsichtigt oder ausgeführt werden, um eine ordnungsgemäße und sichere Durchführung der Arbeiten zu gewährleisten. Eine angemessene Unterweisung der Arbeiter ist nach der EU Richtlinie 2009/104/EG erforderlich.



#### HINWEIS

Jeweilige Gesetze, Normen und Vorschriften, auch die berufsgenossenschaftlichen Vorschriften Ihres Landes, sind zu beachten.

Benutzerschulungen sind keine Ersatz für Anleitungen, sondern ergänzen diese nur.  
Das Rollgerüst darf nur in Übereinstimmung mit dieser Anleitung verwendet werden.

## Allgemeine Sicherheitsbestimmungen

- Das Rollgerüst nur in Übereinstimmung mit den in diesem Kapitel aufgeführten Sicherheitsbestimmungen aufbauen.
- Rollgerüste sind nicht dafür ausgelegt, verkleidet zu werden.
- Geeignetes Schuhwerk und Schutzhelm tragen.
- Der Zugang zu den einzelnen Plattformen erfolgt über die eingebaute Klappe.
- Nicht gegen den Seitenschutz stemmen. Nicht an die Handläufe oder darüber hinaus lehnen.
- Rollgerüste stets gegen Umstürzen sichern.
- Rollgerüste nicht zum Verlegen von Schutzdächern verwenden.
- Es dürfen nur die in dieser Anleitung angegebenen Originalbauteile der MUNK GmbH verwendet werden.
- Rollgerüst bei Abwesenheit gegen äußere Einflüsse sichern.
- Durch zu starke seitliche (horizontale) Kräfte kann das Rollgerüst kippen. Dies kann durch Arbeiten an einer angrenzenden Strukturen, oder durch zusätzliche Windlasten

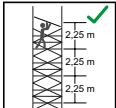
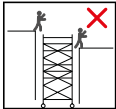
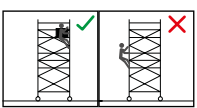

(Tunneleffekt bei Durchgangsgebäuden, Gebäudeecken, Gebäude mit offenen Ende oder nicht verkleidete Gebäude) zustande kommen.

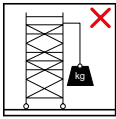
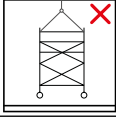
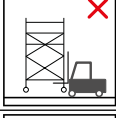
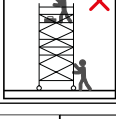
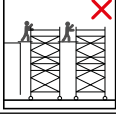
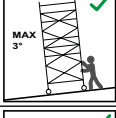
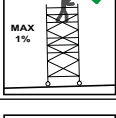
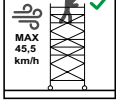
- Das Rollgerüst darf nicht als Mittel zum Seitenschutz verwendet werden.
- Es darf nur eine Belagfläche gleichzeitig als Arbeitsebene genutzt werden.
- Maximal zulässige Belastung des Rollgerüsts muss eingehalten werden. Die maximale Belastung beträgt 2,0 kN/m<sup>2</sup>. Beachten Sie, dass die max. Last abhängig zur Plattformgröße ist:

1,80 x 0,75 m → 1,35 m<sup>2</sup> → max. 270 kg  
 2,45 x 0,75 m → 1,83 m<sup>2</sup> → max. 360 kg  
 3,00 x 0,75 m → 2,25 m<sup>2</sup> → max. 450 kg

1,80 x 1,35 m → 2,43 m<sup>2</sup> → max. 480 kg  
 2,45 x 1,35 m → 3,30 m<sup>2</sup> → max. 660 kg  
 3,00 x 1,35 m → 4,05 m<sup>2</sup> → max. 810 kg

- Die maximal zulässige Anzahl von Personen, die sich gleichzeitig auf der Arbeitsebene aufhalten dürfen, ist abhängig von der maximal zulässigen Belastung. Hierbei müssen auch die benötigten Arbeitsmittel und Sicherheitsausrüstung beachtet werden.
- Die maximal zulässige horizontale Last auf der Arbeitsplattform beträgt 0,3 kN (30 kg).
- Wählen Sie die Höhe der Arbeitsplattform in Abhängigkeit zur benötigten Arbeitshöhe. Arbeiten auf zu tief oder zu hoch platzierten Arbeitsplattformen kann zu Unfällen führen.
- Achten Sie darauf, dass nach dem Aufbau folgende Informationen, vom Boden aus deutlich sichtbar angebracht werden:
  - Name und Kontaktdaten der verantwortlichen Person,
  - ob die Arbeitsbühne zur Anwendung bereit ist oder nicht,
  - die Lastklasse und die gleichmäßig verteilte Last,
  - ob die fahrbare Arbeitsbühne nur zur Verwendung in geschlossenen Räumen vorgesehen ist,
  - das Datum des Aufbaus. Wir empfehlen die Verwendung unseres Freigabebescheins, siehe Downloadbereich unserer Internetseite.
- Sorgen Sie dafür, dass das Rollgerüst ausreichend gesichert ist, wenn es unbeaufsichtigt bleibt. Dazu gehören das Absichern gegen Umfallen sowie das Verschieben oder Betreten durch unbefugte Personen zu verhindern.

	<p>Zum Aufbau mindestens alle 2,25 m Plattformen einsetzen.                  Abstand Boden zu der ersten Belagfläche: max. 3,40 m.</p>
	<p>Rollgerüst nicht als Zugang oder Ausgang zu anderen Strukturen (z.B. Treppentürme) nutzen. Nicht auf Belagflächen springen oder etwas auf diese abwerfen. Keine Rollgerüstbauteile abwerfen.</p>
	<p>Bei Rollgerüsten nicht auf der Außenseite aufsteigen.</p>
	<p>Es ist verboten, die Plattformhöhe durch Verwendung von Leitern, Kisten oder anderen Vorrichtungen zu vergrößern.</p>

	Keine schweren Gegenstände von und auf das Rollgerüst heben. Keine pendelnden Lasten auf dem Rollgerüst absetzen. Lasten nicht heranziehen. Starke horizontale und vertikale Belastungen vermeiden.
	Rollgerüst nicht anheben.
	Rollgerüst nicht mit mechanischer Ausrüstung anheben. Keine Hebezeuge am Rollgerüst verwenden.
	Beim Rollen dürfen sich keine Personen oder losen Gegenstände auf dem Rollgerüst befinden.
	Nicht auf ungesicherte Plattformen stehen.
	Rollgerüste nicht mit Brücken oder Brettern miteinander verbinden.
	Rollgerüste ausschließlich mit normaler Schrittgeschwindigkeit, auf ebenem und festem Boden ohne Hindernisse verfahren (Bodengefälle max. 3 Grad bzw. 5,24%)
	Rollgerüst nur auf ebener Fläche aufstellen (max. 0,57 Grad bzw. 1%). Auf ausreichend tragfähigen, ebenen Untergrund achten.
	Bei Windgeschwindigkeiten über 45,5 km/h (Windstärke 6, spürbare Hemmung beim Gehen) darf das Rollgerüst nicht mehr im freien verwendet werden. Sichern Sie das Rollgerüst ab, um ein Umfallen zu verhindern oder rollen Sie es in einen windgeschützten Bereich.

### Vor dem Aufbau

- Es sind mind. zwei Personen für den Aufbau des Rollgerüsts notwendig. Zusätzlich werden eine Wasserwaage, sowie zwei Schraubenschlüssel SW 17 als Werkzeug benötigt.
- Auf ausreichenden Sicherheitsabstand zu Hindernissen achten. Hindernisse wenn möglich beseitigen.
- Auf aktuelle und kommende Witterung achten. Rollgerüst wenn möglich witterungsgeschützt aufbauen.
- Die aufsichtsführende und die ausführende Person hat zu prüfen, ob sich Oberleitungen im Verwendungsbereich des Rollgerüsts befinden.
- Auf ausreichenden Sicherheitsabstand zu elektrischen Anlagen achten (siehe „Verhalten bei Arbeiten an elektrischen Anlagen und Freileitungen.“ auf Seite 9.)

## Aufbau

- Die einzelnen Montageschritte werden ab Seite 18 grafisch beschrieben.
- Ein abweichender Aufbau des Rollgerüsts ist nur dann zulässig, wenn die geltenden Sicherheitsbestimmungen einhalten werden. Bei abweichendem Aufbau kann es vorkommen, dass nicht alle Bauteile verwendet werden müssen.
- Bei der Montage nicht zwischen die einzelnen, zu montierenden Bauteile greifen.
- Beschädigte oder falsche Komponenten dürfen nicht verwendet werden.
- Nicht auf die Geländer stehen.
- Für den Aufbau des Rollgerüsts ist keine spezielle Ausbildung erforderlich.
- Verschlüsse an den Plattformen müssen geschlossen werden.
- Längsseitige Geländer müssen von der Innenseite her nach außen montiert werden.
- Arbeiten unter körperlichen Zuständen und Verfassungen, welche die Sicherheit des Benutzers im Normalfall und im Notfall beeinträchtigen (z. B. Alkohol- oder Medikamenteneinfluss, Schwindelgefühl, Höhenangst u. a.), ist nicht zulässig.
- Lenkrollen nach Ausrichten des Rollgerüsts durch Betätigung der Feststellbremse und Federstecker oder Klemmschraube sichern. Bei der Betätigung der Feststellbremse muss ein deutliches „klick“ zu hören sein.
- Bei nicht tragfähigen Bauwerkswänden (großflächige Verglasungen, Wellplatten, etc.) stets auch auf Bauwerksseite Seitenschutz (Geländer, Handlauf und Bordbretter) anbringen.
- Zwischenbühnen, die nicht als Arbeitsplattform verwendet werden, durch Geländer mit Knieleiste sichern.
- Reichen Sie die einzelnen Rollgerüstteile von unten nach oben weiter oder legen Sie diese von unten so auf die montierte Plattform, das ein Herunterfallen der Rollgerüstteile nicht möglich ist.

## Vor Benutzung

- Sämtliche Rollgerüstteile auf richtige Montage, Funktionsfähigkeit und Beschädigungen prüfen. Beschädigte Bauteile, bzw. Bauteile, deren Funktion nicht mehr gewährleistet ist, dürfen nicht mehr benutzt werden und müssen der Benutzung entzogen werden.
- Prüfen Sie, ob alle Bremsen der Lenkrollen betätigt sind. Gegebenenfalls alle Lenkrollen durch Niederdrücken der Bremshebel feststellen. Bei der Betätigung der Feststellbremse muss ein deutliches „klick“ zu hören sein. Bremshebel nur zum Rollen des Rollgerüsts öffnen.
- Rollgerüst nur mit vollständigen Seitenschutz (Geländer mit Knieleiste und Bordbrett) einsetzen.
- Umgebung des Rollgerüsts auf mögliche Gefahren prüfen.
- Vor der Benutzung, insbesondere nach Außeneinwirkung (Sturm, Schneefall, Erschütterungen, etc.) Rollgerüst durch Sichtkontrolle auf Mängel und Vollständigkeit prüfen und weiterhin auf die Umgebungsbedingungen achten.
- Vor Benutzung, Fahrbalken, bzw. Dreiecksausleger (wenn vorhanden) auf Funktion prüfen. Fahrbalken, Ausleger und Ballast müssen mit der Aufbau- und Verwendungsanleitung übereinstimmen.
- Prüfen Sie vor jeder Benutzung die vertikale Ausrichtung des Rollgerüsts und korrigieren Sie diese wenn nötig.
- Prüfen Sie vor der Benutzung, ob der Antrittsbügel (siehe Stückliste) montiert ist, um ein sicheres Betreten des Rollgerüsts zu gewährleisten.



## Benutzung

- Benötigtes Material Schrittweise über die einzelnen Plattformen zur Arbeitsplattform transportieren.
- Mobile Zugangs- und Arbeitstürme, die in Übereinstimmung mit EN 1004-1 konstruiert wurden, sind keine Anschlagpunkte für persönliche Schutzausrüstung gegen Absturz.
- Keine Werkzeuge oder Materialien auf dem Rollgerüst lagern.
- Nach dem betreten der Plattform, Klappe der Plattform komplett schließen.
- Die Arbeit ist nur auf einer Plattform mit vollständigem Seitenschutz einschließlich Geländer, Knieleisten und Bordbrettern erlaubt.
- Arbeiten unter körperlichen Zuständen und Verfassungen, welche die Sicherheit des Benutzers im Normalfall und im Notfall beeinträchtigen (z. B. Alkohol- oder Medikamenteneinfluss, Schwindelgefühl, Höhenangst u. a.), ist nicht zulässig.

## Rollen des Rollgerüsts

- Bremshebel der Lenkrollen nur zum Rollen des Rollgerüsts öffnen. Nach dem verschieben, Lenkrollen durch Niederdrücken der Bremshebel wieder feststellen. Bei der Betätigung der Feststellbremse muss ein deutliches „klick“ zu hören sein.
- Auf ausreichend tragfähigen, ebenen Untergrund und Hindernisse achten.
- Nach dem Rollen die Ausrichtung der Rollgerüsts prüfen. Bei Bedarf Rollgerüst neu ausrichten (maximale Neigung von 1% beachten).
- Rollgerüst nicht mit Hilfe von Fahrzeugen bewegen.
- Auf ausreichenden Sicherheitsabstand zu Hindernisse von oben, z. B Stromleitungen und elektrischen Anlagen achten.
- Bei starken, aufkommenden Winden das Rollgerüst unverzüglich in einen windgeschützten Bereich rollen.



### HINWEIS

Nach dem Rollen Wirksamkeit der Fahrbalken/Ausleger prüfen.

## Abbau

- Es sind mind. zwei Personen für den Abbau des Rollgerüsts notwendig.
- Der Abbau erfolgt in umgekehrter Reihenfolge.
- Alle Bauteile vor Transport gegen Verrutschen, Anstoßen sowie Herabfallen sichern.

## Verhalten bei Arbeiten an elektrischen Anlagen und Freileitungen.

Bei Arbeiten mit elektrischen Geräten auf dem Rollgerüst, sind die Vorschriften der Berufsgenossenschaften (DGUV-I 203-004) zu beachten.

Arbeiten in der Nähe, bzw. an ungeschützten elektrischen Anlagen dürfen nur durchgeführt werden, wenn:

- die Anlage freigeschaltet ist.
- die Anlage gegen Wiedereinschalten gesichert wurde.
- die Anlage auf Spannungsfreiheit überprüft wurde.
- die Anlage mittels Erdungsschiene kurzgeschlossen wurde.
- benachbarte spannungsführende Teile gegen Berühren gesichert wurden.

Bei Arbeiten in der Nähe von elektrischen Freileitungen muss ein ausreichender Sicherheitsabstand nach den Unfallverhütungsvorschriften eingehalten werden.

Können die Sicherheitsabstände nicht eingehalten werden, sind die Freileitungen in Absprache mit dem Betreiber freizuschalten und gegen wiedereinschalten zu sichern. Weitere Sicherungsmaßnahmen, siehe oben.

## Stückliste

### Auflistung Einzelteile

Bezeichnung	Artikelnummer	Gewicht in kg	Bezeichnung	Artikelnummer	Gewicht in kg
Aufsteckrahmen 0,75 x 0,5 m	27918	2,0	Aufsteckrahmen 1,35x 0,5 m	27919	3,0
Aufsteckrahmen 0,75 x 1 m	27905	4,0	Aufsteckrahmen 1,35 x 1 m	27902	6,0
Aufsteckrahmen 0,75x 2 m	27904	7,0	Aufsteckrahmen 1,35 x 2 m	27901	10,0
Plattform mit Klappe 1,8 m	27931	15,0	Plattform ohne Klappe 1,8 m	27932	15,0
Plattform mit Klappe 2,45 m	27910	20,5	Plattform ohne Klappe 2,45 m	27930	22,5
Plattform mit Klappe 3,00 m	27933	24,0	Plattform ohne Klappe 3,00 m	27934	23,5
Bordbrett stirnseitig 0,75 m	27913	1,0	Bordbrett stirnseitig 1,35 m	27911	2,0
Bordbrett längsseitig 1,80 m	27943	4,0	Horizontalstrebe 1,80 m	27935	1,0
Bordbrett längsseitig 2,45 m	27914	5,5	Horizontalstrebe 2,45 m	27907	2,0
Bordbrett längsseitig 3,00 m	27944	6,5	Horizontalstrebe 3,00 m	27936	2,5
Sicherheits-Geländer 1,80 m	27992	8,2	Diagonalstrebe 1,80 m	27937	2,0
Sicherheits-Geländer 2,45 m	27993	9,9	Diagonalstrebe 2,45 m	27908	2,5
Sicherheits-Geländer 3,00 m	27994	10,5	Diagonalstrebe 3,00 m	27938	2,5
Ausleger	27927	5,6	Fahrbalken	27925	22,1
Lenkrolle Ø 200 mm	27917	6,7	Fahrbalken	27141	13,5
Lenkrolle Ø 125 mm	27959	1,8	Antrittbügel	27940	2,0

## Rollgerüste ohne Fahrbalken/Ausleger

### mit Einfacher Plattform

Rollgerüst	166230	170236	171236	172236
Plattformgröße in m	1,80 x 0,75		2,45 x 0,75	3,00 x 0,75
Plattformhöhe in m	2,10	2,51		
Aufsteckrahmen 2,00 m	2x 27904			
Aufsteckrahmen 1,00 m	2x 27905			
Sicherheits-Geländer	2x 27992		2x 27993	2x 27994
Plattform mit Klappe	1x 27931		1x 27910	1x 27933
Bordbrett Stirnseite	2x 27913			
Bordbrett Längsseite	2x 27943		2x 27914	2x 27944
Diagonalstrebe	2x 27937		2x 27908	2x 27938
Horizontalstrebe	2x 27935		2x 27907	2x 27936
Lenkrolle Ø125 mm	4x27959			
Lenkrolle Ø 200 mm		4x 27917		
Antritt-Bügel		1x 27940		

### mit Doppelter Plattform

Rollgerüst	173237	173337	174237	174337	175237	175337
Plattformgröße in m	1,80 x 1,35		2,45 x 1,35		3,00 x 1,35	
Plattformhöhe in m	2,51	3,07	2,51	3,07	2,51	3,07
Aufsteckrahmen 2,00 m	2x 27901					
Aufsteckrahmen 0,50 m	-	2x 27919	-	2x 27919	-	2x 27919
Aufsteckrahmen 1,00 m	2x 27902					
Sicherheits-Geländer	2x 27992		2x 27993		2x 27994	
Plattform mit Klappe	1x 27931		1x 27910		1x 27933	
Plattform ohne Klappe	1x 27932		1x 27930		1x 27934	
Bordbrett Stirnseite	2x 27911					
Bordbrett Längsseite	2x 27943		2x 27914		2x 27944	
Diagonalstrebe	2x 27937		2x 27908		2x 27938	
Horizontalstrebe	2x 27935		2x 27907		2x 27936	
Lenkrolle Ø 200 mm	4x 27917					
Antritt-Bügel	1x 27940					

## Rollgerüste mit Fahrbalken

### Einfache Plattform - Plattformgröße 1,80 x 0,75 m

Rollgerüst		154344	154444	154544	154644	154744	154844	154944	154044	166330	166430	166530
Plattformhöhe in m		3,26	4,66	5,78	6,62	7,74	8,58	9,70	10,54	3,30	4,10	5,30
Bezeichnung	Artikel#	Anzahl										
Aufsteckrahmen 1,00 m	27905	2	2	4	2	4	2	4	2	4	2	4
Aufsteckrahmen 2,00 m	27904	2	4	4	6	6	8	8	10	2	4	4
Aufsteckrahmen 0,50 m	27918	2	-	-	-	-	-	-	-	-	-	-
Sicherheits-Geländer 1,8 m	27992	2	4	4	6	6	8	8	10	2	4	4
Plattform mit Klappe	27931	1	2	2	3	3	4	4	5	1	2	2
Bordbrett Stirnseite	27913	2	2	2	2	2	2	2	2	2	2	2
Bordbrett Längsseite	27943	2	2	2	2	2	2	2	2	2	2	2
Diagonalstrebe	27937	2	2	4	2	2	2	2	2	4	2	2
Horizontalstrebe	27935	2	2	2	2	2	2	2	2	2	2	2
Fahrbalken 2,5 m	27925	2	2	2	2	2	2	2	2	-	-	-
Fahrbalken 1,5 m	27141	-	-	-	-	-	-	-	-	2	2	2
Lenkrolle Ø 200 mm	27917	4	4	4	4	4	4	4	4	-	-	-
Antritt-Bügel	27940	1	1	1	1	1	1	1	1	-	-	-

### Einfache Plattform - Plattformgröße 2,45 x 0,75 m

Rollgerüst		155344	155444	155544	155644	155744	155844	155944	155044
Plattformhöhe in m		3,26	4,66	5,78	6,62	7,74	8,58	9,70	10,54
Bezeichnung	Artikel#	Anzahl							
Aufsteckrahmen 1,00 m	27905	2	2	4	2	4	2	4	2
Aufsteckrahmen 2,00 m	27904	2	4	4	6	6	8	8	10
Aufsteckrahmen 0,50 m	27918	2	-	-	-	-	-	-	-
Sicherheits-Geländer 2,45 m	27993	2	4	4	6	6	8	8	10
Plattform mit Klappe	27910	1	2	2	3	3	4	4	5
Bordbrett Stirnseite	27913	2	2	2	2	2	2	2	2
Bordbrett Längsseite	27914	2	2	2	2	2	2	2	2
Diagonalstrebe	27908	2	2	4	2	2	2	2	2
Horizontalstrebe	27907	2	2	2	2	2	2	2	2
Fahrbalken 2,5 m	27925	2	2	2	2	2	2	2	2
Lenkrolle Ø 200 mm	27917	4	4	4	4	4	4	4	4
Antritt-Bügel	27940	1	1	1	1	1	1	1	1

### Einfache Plattform - Plattformgröße 3,00 x 0,75 m

Rollgerüst		156344	156444	156544	156644	156744	156844	156944	156044
Plattformhöhe in m		3,26	4,66	5,78	6,62	7,74	8,58	9,70	10,54
Bezeichnung	Artikel#	Anzahl							
Aufsteckrahmen 1,00 m	27905	2	2	4	2	4	2	4	2
Aufsteckrahmen 2,00 m	27904	2	4	4	6	6	8	8	10
Aufsteckrahmen 0,50 m	27918	2	-	-	-	-	-	-	-
Sicherheits-Geländer 3 m	27994	2	4	4	6	6	8	8	10
Plattform mit Klappe	27933	1	2	2	3	3	4	4	5
Bordbrett Stirnseite	27913	2	2	2	2	2	2	2	2
Bordbrett Längsseite	27944	2	2	2	2	2	2	2	2
Diagonalstrebe	27938	2	2	4	2	2	2	2	2
Horizontalstrebe	27936	2	2	2	2	2	2	2	2
Fahrbalken 2,5 m	27925	2	2	2	2	2	2	2	2
Lenkrolle Ø 200 mm	27917	4	4	4	4	4	4	4	4
Antritt-Bügel	27940	1	1	1	1	1	1	1	1

### Doppelte Plattform - Plattformgröße 1,80 x 0,75 m

Rollgerüst		173437	173537	173637	173737	173837	173937	173037	173137
Plattformhöhe in m		4,66	5,78	6,62	7,74	8,58	9,70	10,54	11,62
Bezeichnung	Artikel#	Anzahl							
Aufsteckrahmen 1,00 m	27902	2	4	2	4	2	4	2	4
Aufsteckrahmen 2,00 m	27901	4	4	6	6	8	8	10	10
Sicherheits-Geländer 1,8 m	27992	4	4	6	6	8	8	10	10
Plattform mit Klappe	27931	2	2	3	3	4	4	5	5
Plattform ohne Klappe	27932	2	2	3	3	4	4	5	5
Bordbrett Stirnseite	27911	2	2	2	2	2	2	2	2
Bordbrett Längsseite	27943	2	2	2	2	2	2	2	2
Diagonalstrebe	27937	2	4	2	2	2	2	2	2
Horizontalstrebe	27935	2	2	2	2	2	2	2	2
Fahrbalken 2,5 m	27925	2	2	2	2	2	2	2	2
Lenkrolle Ø 200 mm	27917	4	4	4	4	4	4	4	4
Antritt-Bügel	27940	1	1	1	1	1	1	1	1

### Doppelte Plattform - Plattformgröße 2,45 x 0,75 m

Rollgerüst		174437	174537	174637	174737	174837	174937	174037	174137
Plattformhöhe in m		4,66	5,78	6,62	7,74	8,58	9,70	10,54	11,62
Bezeichnung	Artikel#	Anzahl							
Aufsteckrahmen 1,00 m	27902	2	4	2	4	2	4	2	4
Aufsteckrahmen 2,00 m	27901	4	4	6	6	8	8	10	10
Sicherheits-Geländer 2,45 m	27993	4	4	6	6	8	8	10	10
Plattform mit Klappe	27910	2	2	3	3	4	4	5	5
Plattform ohne Klappe	27930	2	2	3	3	4	4	5	5
Bordbrett Stirnseite	27911	2	2	2	2	2	2	2	2
Bordbrett Längsseite	27914	2	2	2	2	2	2	2	2
Diagonalstrebe	27908	2	4	2	2	2	2	2	2
Horizontalstrebe	27907	2	2	2	2	2	2	2	2
Fahrbalken 2,5 m	27925	2	2	2	2	2	2	2	2
Lenkrolle Ø 200 mm	27917	4	4	4	4	4	4	4	4
Antritt-Bügel	27940	1	1	1	1	1	1	1	1

### Doppelte Plattform - Plattformgröße 3,00 x 0,75 m

Rollgerüst		175437	175537	175637	175737	175837	175937	175037	175137
Plattformhöhe in m		4,66	5,78	6,62	7,74	8,58	9,70	10,54	11,62
Bezeichnung	Artikel#	Anzahl							
Aufsteckrahmen 1,00 m	27902	2	4	2	4	2	4	2	4
Aufsteckrahmen 2,00 m	27901	4	4	6	6	8	8	10	10
Sicherheits-Geländer 3,0 m	27994	4	4	6	6	8	8	10	10
Plattform mit Klappe	27933	2	2	3	3	4	4	5	5
Plattform ohne Klappe	27934	2	2	3	3	4	4	5	5
Bordbrett Stirnseite	27911	2	2	2	2	2	2	2	2
Bordbrett Längsseite	27944	2	2	2	2	2	2	2	2
Diagonalstrebe	27938	2	4	2	2	2	2	2	2
Horizontalstrebe	27936	2	2	2	2	2	2	2	2
Fahrbalken 2,5 m	27925	2	2	2	2	2	2	2	2
Lenkrolle Ø 200 mm	27917	4	4	4	4	4	4	4	4
Antritt-Bügel	27940	1	1	1	1	1	1	1	1

## Rollgerüste mit Dreiecksauslegern

### Einfache Plattform - Plattformgröße 1,80 x 0,75 m

Rollgerüst		154349	154449	154549	154649	154749	154849	154949	154049
Plattformhöhe in m		3,07	4,47	5,59	6,43	7,55	8,39	9,51	10,35
Bezeichnung	Artikel#	Anzahl							
Aufsteckrahmen 1,00 m	27905	2	2	4	2	4	2	4	2
Aufsteckrahmen 2,00 m	27904	2	4	4	6	6	8	8	10
Aufsteckrahmen 0,50 m	27918	2	-	-	-	-	-	-	-
Sicherheits-Geländer 1,8 m	27992	2	4	4	6	6	8	8	10
Plattform mit Klappe	27931	1	2	2	3	3	4	4	5
Bordbrett Stirnseite	27913	2	2	2	2	2	2	2	2
Bordbrett Längsseite	27943	2	2	2	2	2	2	2	2
Diagonalstrebe	27937	2	2	4	2	2	2	2	2
Horizontalstrebe	27935	2	2	2	2	2	2	2	2
Ausleger	27927	4	4	4	4	4	4	4	4
Lenkrolle Ø 200 mm	27917	4	4	4	4	4	4	4	4
Antritt-Bügel	27940	1	1	1	1	1	1	1	1

### Einfache Plattform - Plattformgröße 2,45 x 0,75 m

Rollgerüst		155349	155449	155549	155649	155749	155849	155949	155049
Plattformhöhe in m		3,07	4,47	5,59	6,43	7,55	8,39	9,51	10,35
Bezeichnung	Artikel#	Anzahl							
Aufsteckrahmen 1,00 m	27905	2	2	4	2	4	2	4	2
Aufsteckrahmen 2,00 m	27904	2	4	4	6	6	8	8	10
Aufsteckrahmen 0,50 m	27918	2	-	-	-	-	-	-	-
Sicherheits-Geländer 2,45 m	27993	2	4	4	6	6	8	8	10
Plattform mit Klappe	27910	1	2	2	3	3	4	4	5
Bordbrett Stirnseite	27913	2	2	2	2	2	2	2	2
Bordbrett Längsseite	27914	2	2	2	2	2	2	2	2
Diagonalstrebe	27908	2	2	4	2	2	2	2	2
Horizontalstrebe	27907	2	2	2	2	2	2	2	2
Ausleger	27927	4	4	4	4	4	4	4	4
Lenkrolle Ø 200 mm	27917	4	4	4	4	4	4	4	4
Antritt-Bügel	27940	1	1	1	1	1	1	1	1

### Einfache Plattform - Plattformgröße 3,00 x 0,75 m

Rollgerüst		156349	156449	156549	156649	156749	156849	156949	156049
Plattformhöhe in m		3,07	4,47	5,59	6,43	7,55	8,39	9,51	10,35
Bezeichnung	Artikel#	Anzahl							
Aufsteckrahmen 1,00 m	27905	2	2	4	2	4	2	4	2
Aufsteckrahmen 2,00 m	27904	2	4	4	6	6	8	8	10
Aufsteckrahmen 0,50 m	27918	2	-	-	-	-	-	-	-
Sicherheits-Geländer 3,0 m	27994	2	4	4	6	6	8	8	10
Plattform mit Klappe	27933	1	2	2	3	3	4	4	5
Bordbrett Stirnseite	27913	2	2	2	2	2	2	2	2
Bordbrett Längsseite	27944	2	2	2	2	2	2	2	2
Diagonalstrebe	27938	2	2	4	2	2	2	2	2
Horizontalstrebe	27936	2	2	2	2	2	2	2	2
Ausleger	27927	4	4	4	4	4	4	4	4
Lenkrolle Ø 200 mm	27917	4	4	4	4	4	4	4	4
Antritt-Bügel	27940	1	1	1	1	1	1	1	1

### Doppelte Plattform - Plattformgröße 1,80 x 1,35 m

Rollgerüst		167439	167539	167639	167739	167839	167939	167039	167139
Plattformhöhe in m		4,47	5,59	6,43	7,55	8,39	9,51	10,35	11,47
Bezeichnung	Artikel#	Anzahl							
Aufsteckrahmen 1,00 m	27902	2	4	2	4	2	4	2	4
Aufsteckrahmen 2,00 m	27901	4	4	6	6	8	8	10	10
Sicherheits-Geländer 1,8 m	27992	4	4	6	6	8	8	10	10
Plattform mit Klappe	27931	2	2	3	3	4	4	5	5
Plattform ohne Klappe	27932	2	2	3	3	4	4	5	5
Bordbrett Stirnseite	27911	2	2	2	2	2	2	2	2
Bordbrett Längsseite	27943	2	2	2	2	2	2	2	2
Diagonalstrebe	27937	2	4	2	2	2	2	2	2
Horizontalstrebe	27935	2	2	2	2	2	2	2	2
Ausleger	27927	4	4	4	4	4	4	4	4
Lenkrolle Ø 200 mm	27917	4	4	4	4	4	4	4	4
Antritt-Bügel	27940	1	1	1	1	1	1	1	1



### Doppelte Plattform - Plattformgröße 2,45 x 1,35 m

Rollgerüst		168439	168539	168639	168739	168839	168939	168039	168139
Plattformhöhe in m		4,47	5,59	6,43	7,55	8,39	9,51	10,35	11,47
Bezeichnung	Artikel#	Anzahl							
Aufsteckrahmen 1,00 m	27902	2	4	2	4	2	4	2	4
Aufsteckrahmen 2,00 m	27901	4	4	6	6	8	8	10	10
Sicherheits-Geländer 2,45 m	27993	4	4	6	6	8	8	10	10
Plattform mit Klappe	27910	2	2	3	3	4	4	5	5
Plattform ohne Klappe	27930	2	2	3	3	4	4	5	5
Bordbrett Stirnseite	27911	2	2	2	2	2	2	2	2
Bordbrett Längsseite	27914	2	2	2	2	2	2	2	2
Diagonalstrebe	27908	2	4	2	2	2	2	2	2
Horizontalstrebe	27907	2	2	2	2	2	2	2	2
Ausleger	27927	4	4	4	4	4	4	4	4
Lenkrolle Ø 200 mm	27917	4	4	4	4	4	4	4	4
Antritt-Bügel	27940	1	1	1	1	1	1	1	1

### Doppelte Plattform - Plattformgröße 3,00 x 1,35 m

Rollgerüst		169439	169539	169639	169739	169839	169939	169039	169139
Plattformhöhe in m		4,47	5,59	6,43	7,55	8,39	9,51	10,35	11,47
Bezeichnung	Artikel#	Anzahl							
Aufsteckrahmen 1,00 m	27902	2	4	2	4	2	4	2	4
Aufsteckrahmen 2,00 m	27901	4	4	6	6	8	8	10	10
Sicherheits-Geländer 3,0 m	27994	4	4	6	6	8	8	10	10
Plattform mit Klappe	27933	2	2	3	3	4	4	5	5
Plattform ohne Klappe	27934	2	2	3	3	4	4	5	5
Bordbrett Stirnseite	27911	2	2	2	2	2	2	2	2
Bordbrett Längsseite	27944	2	2	2	2	2	2	2	2
Diagonalstrebe	27938	2	4	2	2	2	2	2	2
Horizontalstrebe	27936	2	2	2	2	2	2	2	2
Ausleger	27927	4	4	4	4	4	4	4	4
Lenkrolle Ø 200 mm	27917	4	4	4	4	4	4	4	4
Antritt-Bügel	27940	1	1	1	1	1	1	1	1

## Montage

Im folgenden werden die einzelnen Montageschritte der Rollgerüste grafisch dargestellt. Beachten Sie beim Aufbau immer die geltenden Sicherheitsbestimmungen.

Montageschritte die nur für Rollgerüste mit Fahrbalken gültig sind, werden mit einem **A** gekennzeichnet.

Montageschritte die nur für Rollgerüste mit Auslegern gültig sind, werden mit einem **B** gekennzeichnet.

Montageschritte ohne Kennzeichnung gelten für alle Rollgerüste.

Genauere Angaben zur Ballastierung (Schritt 8) finden Sie im Kapitel „Ballastierung“ ab Seite 23

Der Aufbau der Rollgerüste variiert je nach benötigter Arbeitshöhe. Beachten Sie hierzu dass der Abstand zwischen 2 Plattformen maximal 2,25 m betragen darf.

Achten Sie darauf, dass der Abstand zwischen dem oberen Geländer und der Plattform 4 Sprossen beträgt.

Bauen Sie das Rollgerüst gemäß den Vorgaben und geltenden Sicherheitsbestimmungen auf. Wiederholen Sie gegebenenfalls die Schritte 9-15 um die gewünschte Aufbauhöhe zu erreichen.



### HINWEIS

Die Bordbretter müssen an der Plattform angebracht werden, die als Arbeitsplattform genutzt wird.



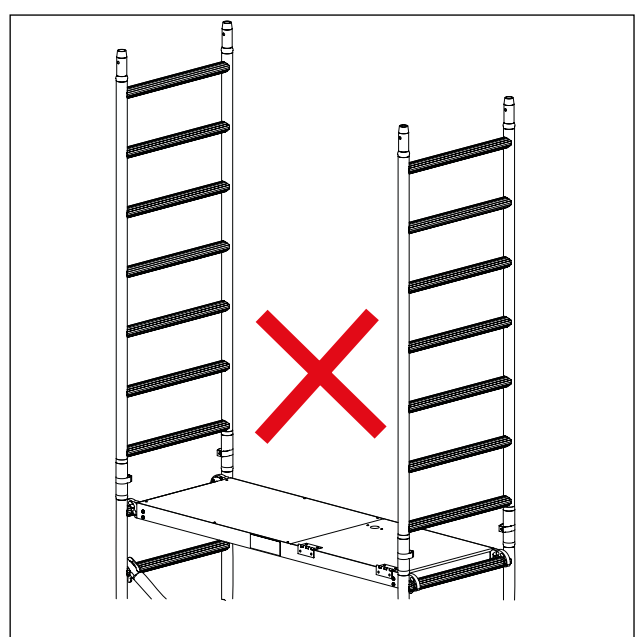
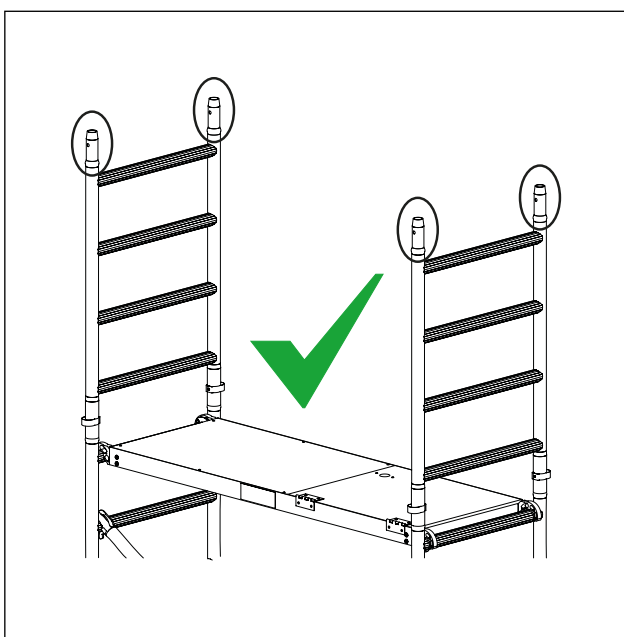
### HINWEIS

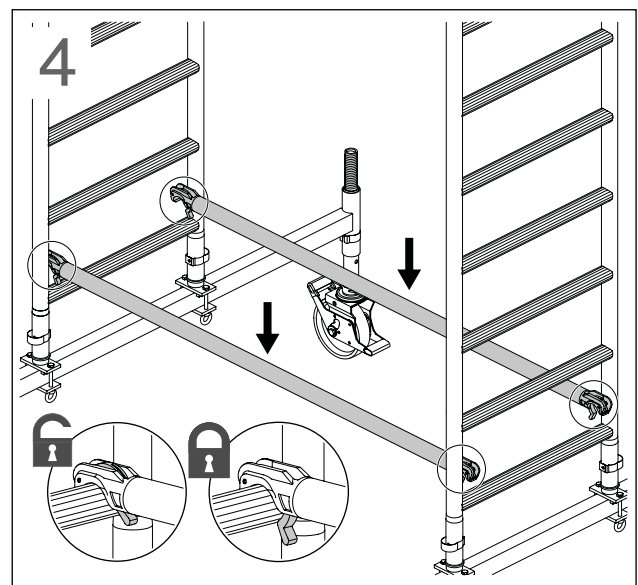
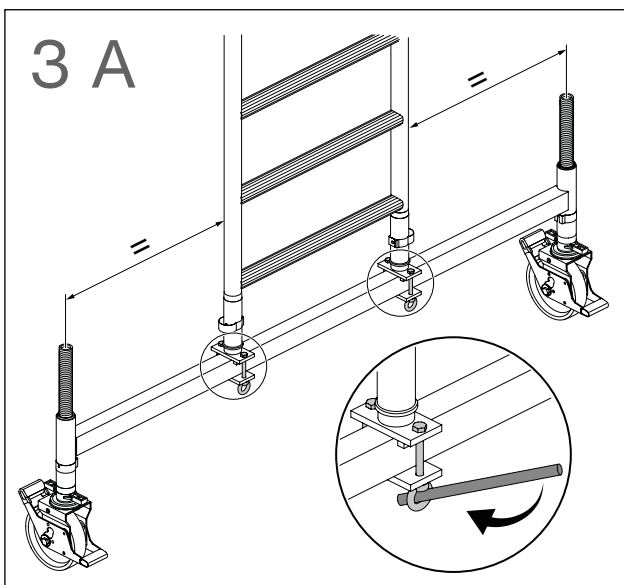
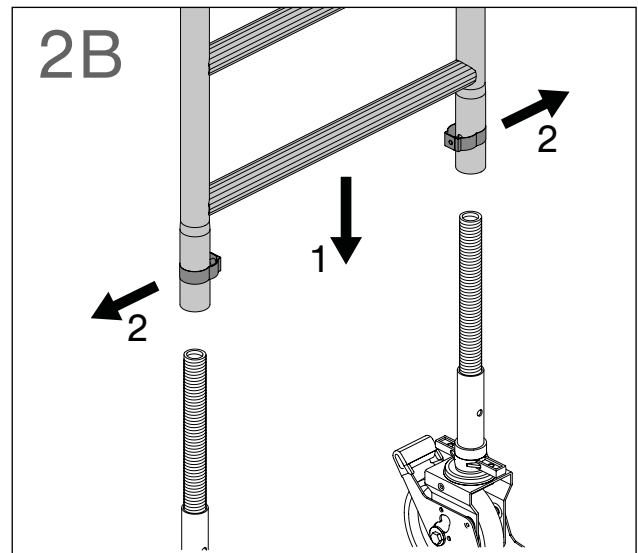
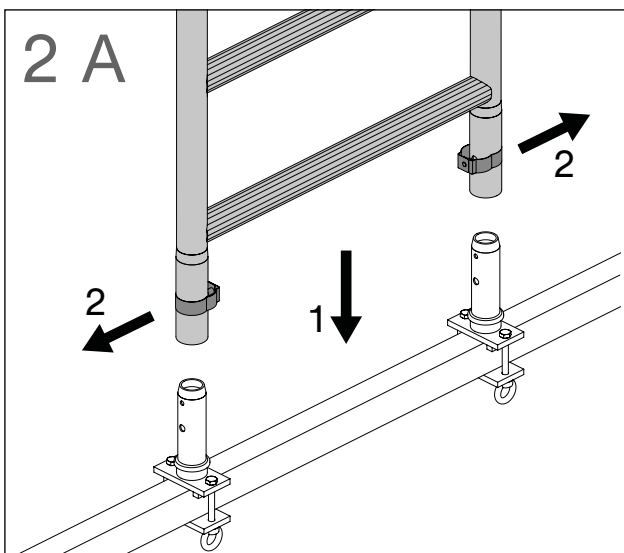
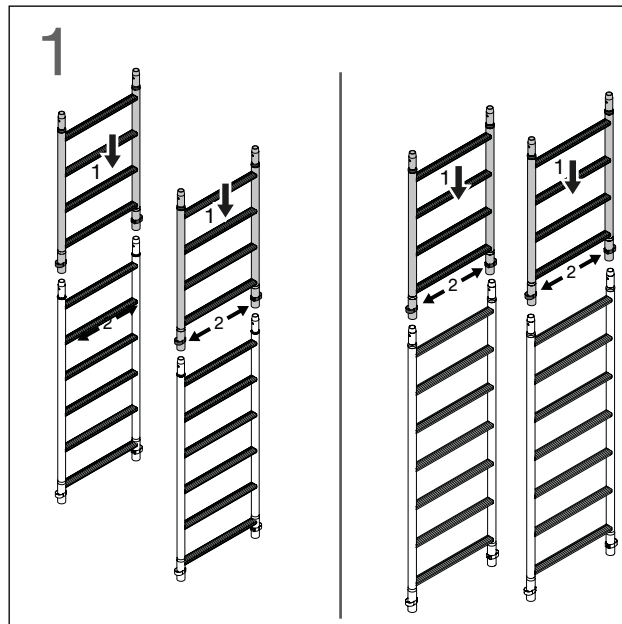
Hängen Sie das Sicherheits-Geländer immer erst auf Augenhöhe ein, um die Diagonalstreben auszuklappen. Heben Sie die Sicherheits-Geländer mithilfe der Diagonalstreben nach oben. Dort können Sie das Sicherheits-Geländer entsprechend einhängen oder einem Mitarbeiter nach oben reichen.

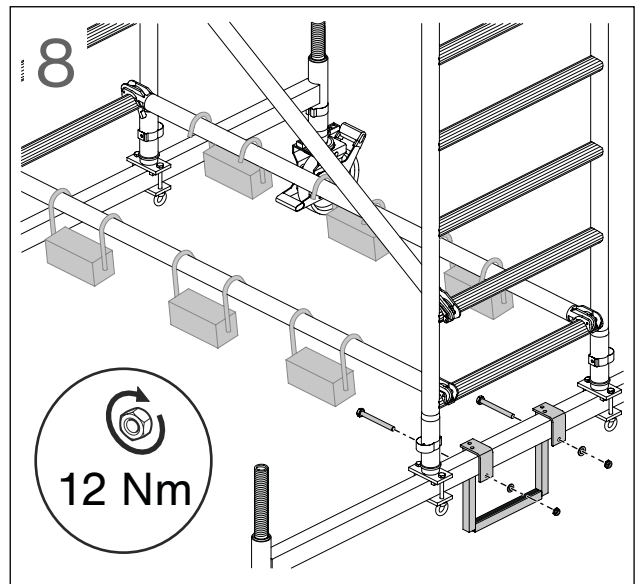
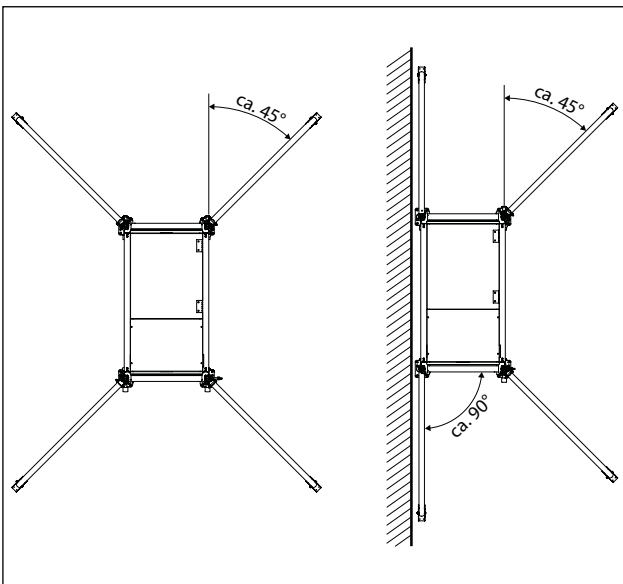
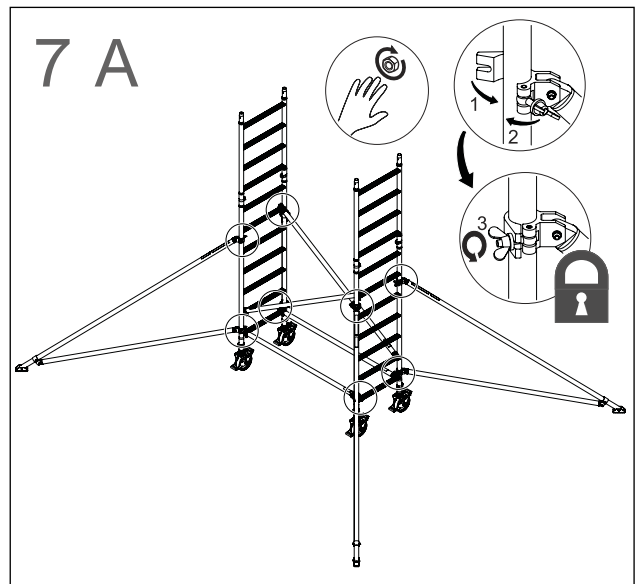
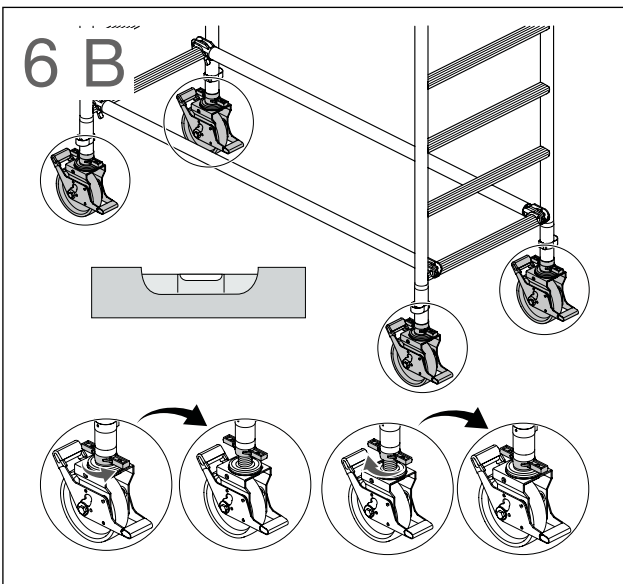
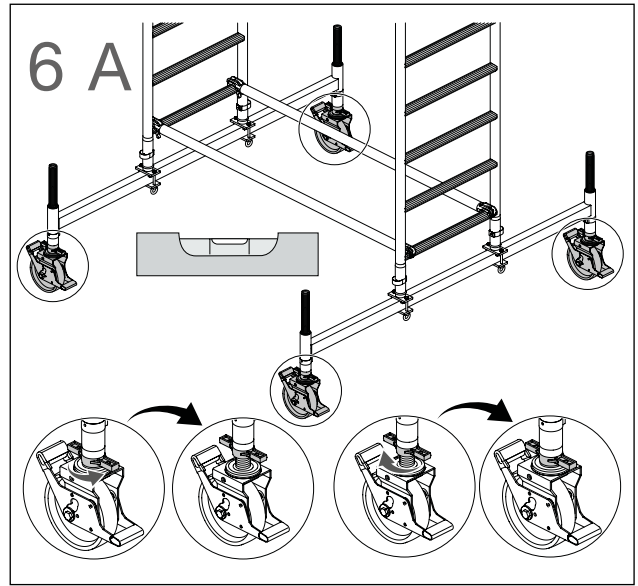
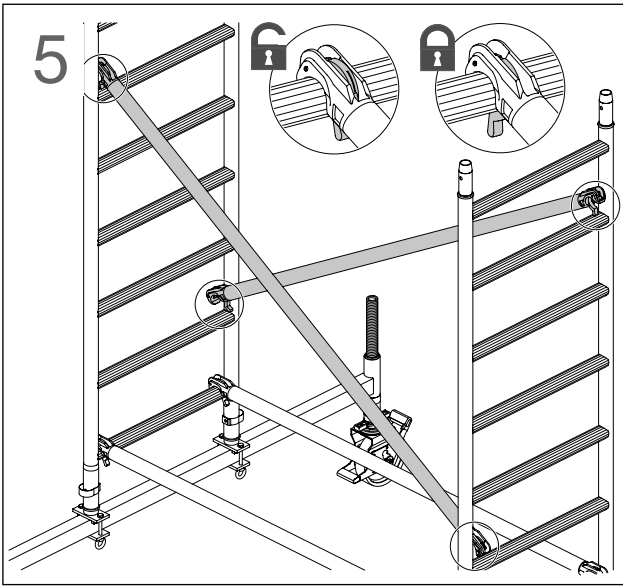


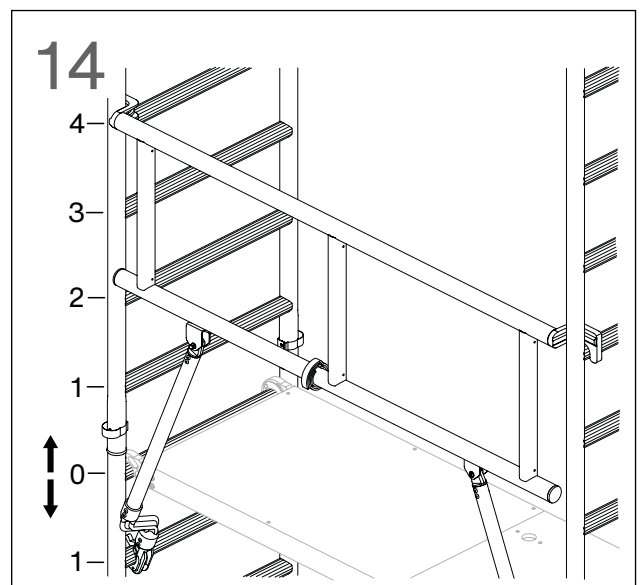
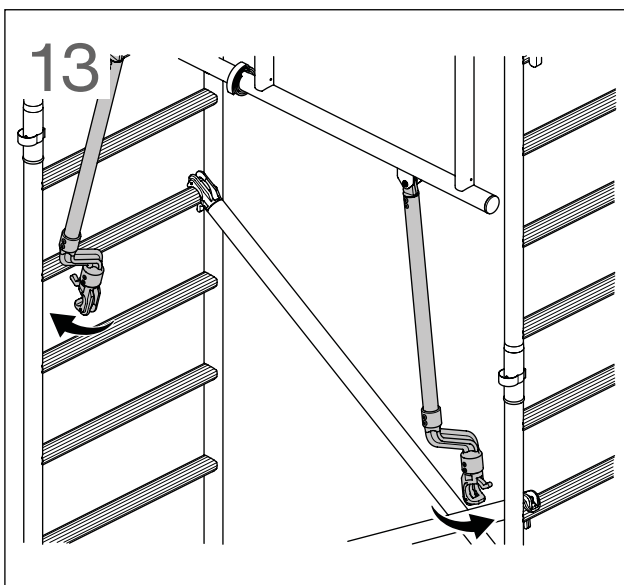
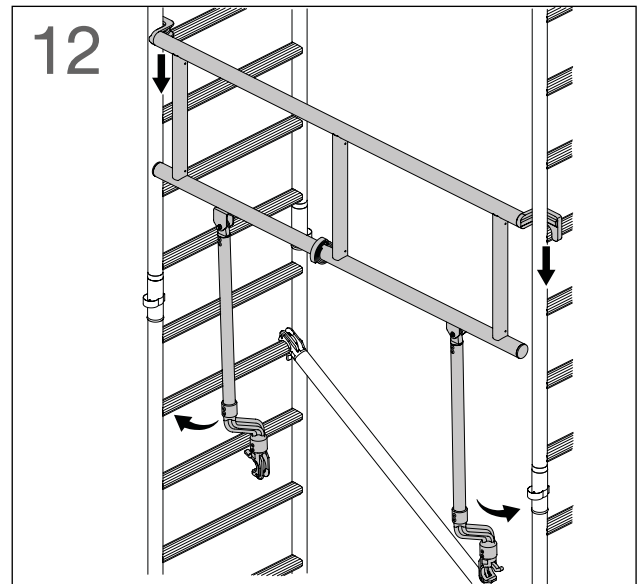
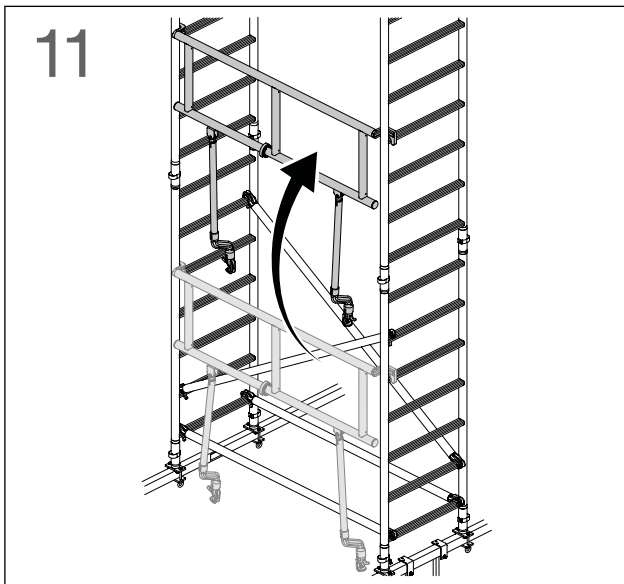
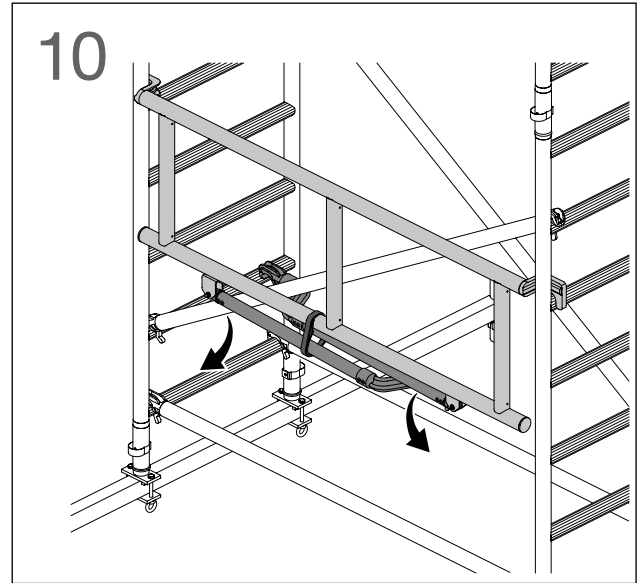
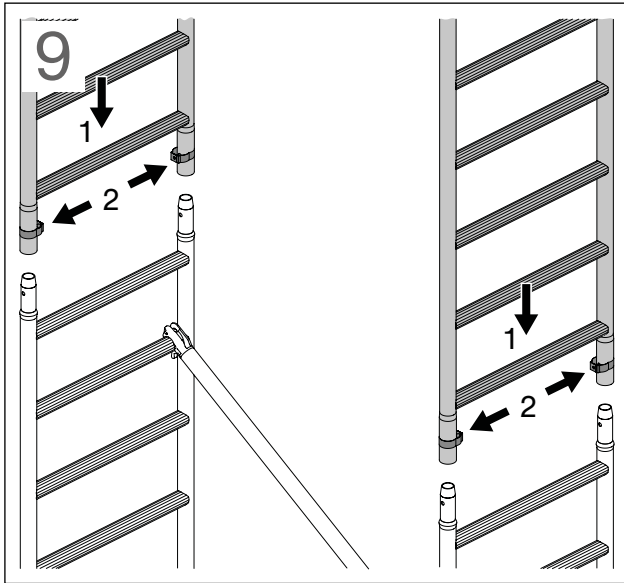
### HINWEIS

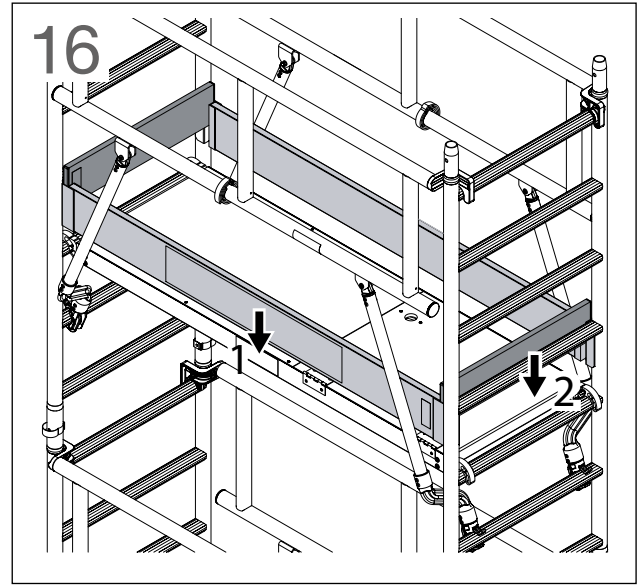
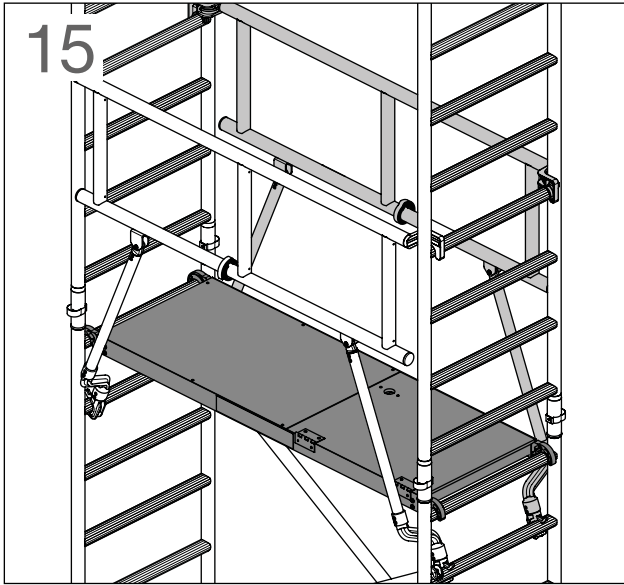
Für einen sicheren Aufbau, achten Sie darauf, dass die Verbindung der Aufsteckrahmen ca. 1m über der ersten Plattform ist. Siehe Grafik unten.









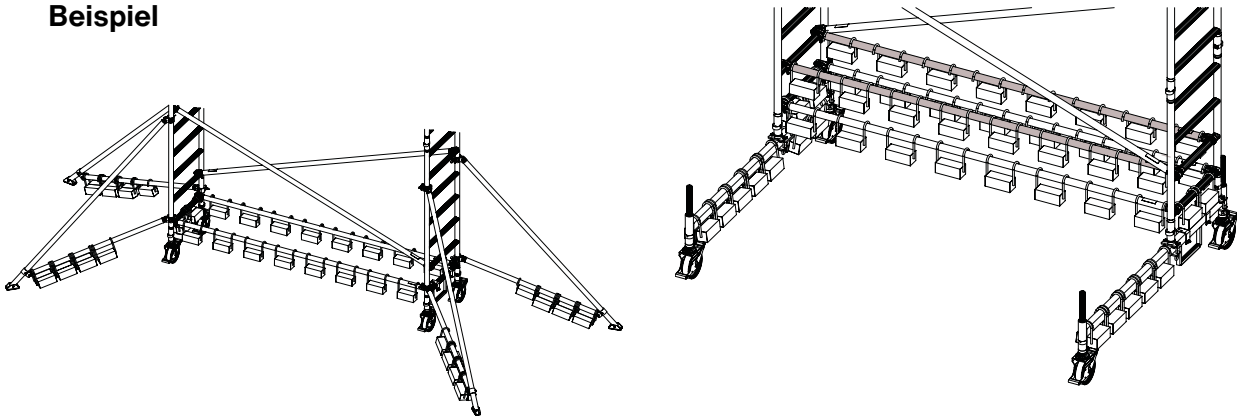


## Ballastierung

Ballastgewichte müssen symmetrisch angeordnet werden. Dabei können die Ballastgewichte am Ausleger, den Horizontalstreben oder an den Riffelrohren eingehängt werden. Wird mehr Platz für Ballastgewichte benötigt, kann dieser durch zusätzliche Horizontalstreben geschaffen werden. (Beispiel)

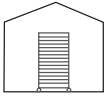
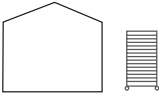
Bei einem seitlichen Aufbau müssen die Gewichte an der Längsseite, soweit außen wie möglich, eingehängt werden. (Beispiel)

### Beispiel

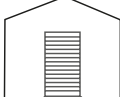
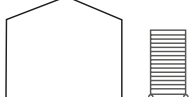


## Rollgerüst ohne Fahrbalken/Ausleger

### Einfache Plattform

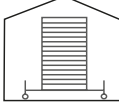
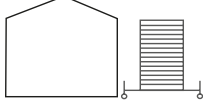
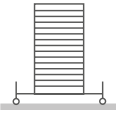
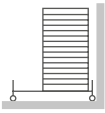

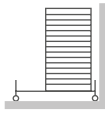
Artikel-#	 Aufbau innen	 Aufbau außen
166230	100 kg	340 kg
170236	90 kg	310 kg
171236	80 kg	330 kg
172236	70 kg	360 kg

### Doppelte Plattform

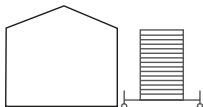
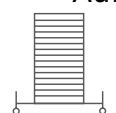
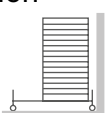
Artikel-#	 Aufbau innen	 Aufbau außen
173237	0 kg	130 kg
173337	0 kg	200 kg
174237	0 kg	140 kg
174337	0 kg	210 kg
175237	0 kg	140 kg
175337	0 kg	220 kg

## Rollgerüste mit Fahrbalken

### Einfache Plattform - Plattformgröße 1,80 x 0,75 m

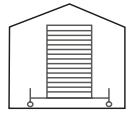
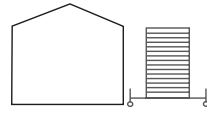
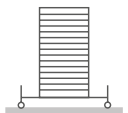
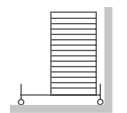
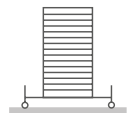
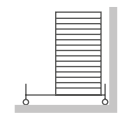
Artikel-#	 Aufbau innen		 Aufbau außen	
	 mittig	 seitlich	 mittig	 seitlich
	154344	0 kg	0 kg	10 kg
154444	0 kg	0 kg	100 kg	0 kg
154544	0 kg	0 kg	180 kg	10 kg
154644	0 kg	0 kg	250 kg	50 kg
154744	0 kg	0 kg	350 kg	100 kg
154844	10 kg	0 kg	nicht zulässig	nicht zulässig
154944	40 kg	0 kg		
154044	40 kg	0 kg	280 kg	nicht zulässig
166330	50 kg	nicht zulässig		
166430	100 kg			
166530	150 kg		520 kg	

### Einfache Plattform - Plattformgröße 2,45 x 0,75 m

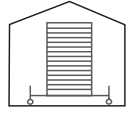
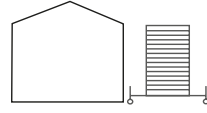
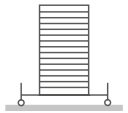
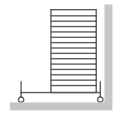
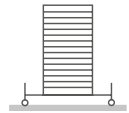

Artikel-#	 Aufbau innen		 Aufbau außen	
	 mittig	 seitlich	 mittig	 seitlich
	155344	0 kg	0 kg	10 kg
155444	0 kg	0 kg	110 kg	0 kg
155544	0 kg	0 kg	200 kg	10 kg
155644	0 kg	0 kg	270 kg	50 kg
155744	0 kg	0 kg	380 kg	100 kg
155844	0 kg	0 kg	nicht zulässig	nicht zulässig
155944	0 kg	0 kg		
155044	0 kg	0 kg		



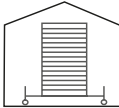
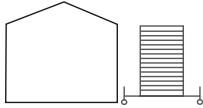
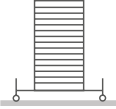
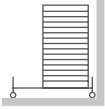
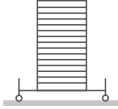
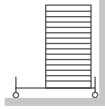
### Einfache Plattform - Plattformgröße 3,00 x 0,75 m

Artikel-#	 Aufbau innen		 Aufbau außen	
	 mittig	 seitlich	 mittig	 seitlich
	156344	0 kg	0 kg	10 kg
156444	0 kg	0 kg	120 kg	0 kg
156544	0 kg	0 kg	210 kg	20 kg
156644	0 kg	0 kg	300 kg	50 kg
156744	0 kg	0 kg	410 kg	110 kg
156844	0 kg	0 kg	nicht zulässig	nicht zulässig
156944	0 kg	0 kg		
156044	0 kg	0 kg		


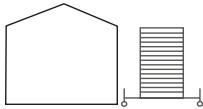
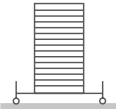
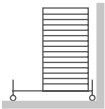
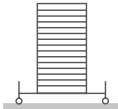
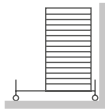
### Doppelte Plattform - Plattformgröße 1,80 x 1,35 m

Artikel-#	 Aufbau innen		 Aufbau außen	
	 mittig	 seitlich	 mittig	 seitlich
	173437	0 kg	0 kg	60 kg
173537	0 kg	0 kg	140 kg	0 kg
173637	0 kg	0 kg	210 kg	30 kg
173737	0 kg	0 kg	300 kg	100 kg
173837	0 kg	0 kg	nicht zulässig	nicht zulässig
173937	0 kg	0 kg		
173037	0 kg	0 kg		
173137	0 kg	0 kg		

### Doppelte Plattform - Plattformgröße 2,45 x 1,35 m

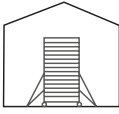
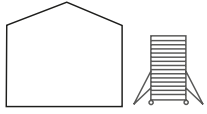
Artikel-#	 Aufbau innen		 Aufbau außen	
	 mittig	 seitlich	 mittig	 seitlich
	174437	0 kg	0 kg	60 kg
174537	0 kg	0 kg	150 kg	0 kg
174637	0 kg	0 kg	220 kg	30 kg
174737	0 kg	0 kg	320 kg	100 kg
174837	0 kg	0 kg	nicht zulässig	nicht zulässig
174937	0 kg	0 kg		
174037	0 kg	0 kg		
174137	0 kg	0 kg		

### Doppelte Plattform - Plattformgröße 3,00 x 1,35 m

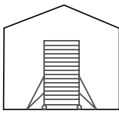
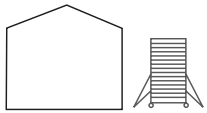
Artikel-#	 Aufbau innen		 Aufbau außen	
	 mittig	 seitlich	 mittig	 seitlich
	175437	0 kg	0 kg	60 kg
175537	0 kg	0 kg	160 kg	0 kg
175637	0 kg	0 kg	230 kg	20 kg
175737	0 kg	0 kg	340 kg	100 kg
175837	0 kg	0 kg	nicht zulässig	nicht zulässig
175937	0 kg	0 kg		
175037	0 kg	0 kg		
175137	0 kg	0 kg		

## Rollgerüste mit Auslegern

### Einfache Plattform - Plattformgröße 1,80 x 0,75 m

Artikel-#	 Aufbau innen		 Aufbau außen	
	mittig	seitlich	mittig	seitlich
	154349	0 kg	0 kg	0 kg
154449	0 kg	0 kg	0 kg	0 kg
154549	0 kg	0 kg	10 kg	10 kg
154649	0 kg	0 kg	150 kg	150 kg
154749	0 kg	0 kg	90 kg	90 kg
154849	0 kg	0 kg	nicht zulässig	nicht zulässig
154949	0 kg	0 kg		
154049	0 kg	0 kg		

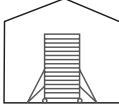
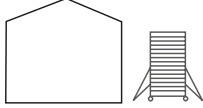


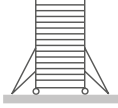

### Einfache Plattform - Plattformgröße 2,45 x 0,75 m

Artikel-#	 Aufbau innen		 Aufbau außen	
	mittig	seitlich	mittig	seitlich
	155349	0 kg	0 kg	0 kg
155449	0 kg	0 kg	0 kg	0 kg
155549	0 kg	0 kg	10 kg	10 kg
155649	0 kg	0 kg	160 kg	160 kg
155749	0 kg	0 kg	100 kg	100 kg
155849	0 kg	0 kg	nicht zulässig	nicht zulässig
155949	0 kg	0 kg		
155049	0 kg	0 kg		

### Einfache Plattform - Plattformgröße 3,00 x 0,75 m

Artikel-#	 Aufbau innen		 Aufbau außen	
	 mittig	 seitlich	 mittig	 seitlich
	156349	0 kg	0 kg	0 kg
156449	0 kg	0 kg	0 kg	0 kg
156549	0 kg	0 kg	10 kg	10 kg
156649	0 kg	0 kg	170 kg	170 kg
156749	0 kg	0 kg	100 kg	100 kg
156849	0 kg	0 kg	nicht zulässig	nicht zulässig
156949	0 kg	0 kg		
156049	0 kg	0 kg		

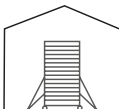
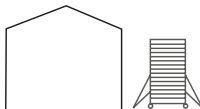




### Doppelte Plattform - Plattformgröße 1,80 x 1,35 m

Artikel-#	 Aufbau innen		 Aufbau außen	
	 mittig	 seitlich	 mittig	 seitlich
	167439	0 kg	0 kg	0 kg
167539	0 kg	0 kg	0 kg	0 kg
167639	0 kg	0 kg	0 kg	0 kg
167739	0 kg	0 kg	0 kg	0 kg
167839	0 kg	0 kg	nicht zulässig	nicht zulässig
167939	0 kg	0 kg		
167039	0 kg	0 kg		
167139	0 kg	0 kg		

### Doppelte Plattform - Plattformgröße 2,45 x 1,35 m

Artikel-#	 Aufbau innen		 Aufbau außen	
	 mittig	 seitlich	 mittig	 seitlich
	168439	0 kg	0 kg	0 kg
168539	0 kg	0 kg	0 kg	0 kg
168639	0 kg	0 kg	0 kg	0 kg
168739	0 kg	0 kg	0 kg	0 kg
168839	0 kg	0 kg	nicht zulässig	nicht zulässig
168939	0 kg	0 kg		
168039	0 kg	0 kg		
168139	0 kg	0 kg		

### Doppelte Plattform - Plattformgröße 3,00 x 1,35 m

Artikel-#	 Aufbau innen		 Aufbau außen	
	 mittig	 seitlich	 mittig	 seitlich
	169439	0 kg	0 kg	0 kg
169539	0 kg	0 kg	0 kg	0 kg
169639	0 kg	0 kg	0 kg	0 kg
169739	0 kg	0 kg	0 kg	0 kg
169839	0 kg	0 kg	nicht zulässig	nicht zulässig
169939	0 kg	0 kg		
169039	0 kg	0 kg		
169139	0 kg	0 kg		

## Prüfung, Pflege und Instandhaltung



### HINWEIS

Jeweilige Gesetze, Normen und Vorschriften, auch die berufsgenossenschaftlichen Vorschriften Ihres Landes, sind zu beachten.

### Reinigung

- Reinigen Sie das Rollgerüst bei sichtbarer Verschmutzung möglichst sofort nach dem Gebrauch.
- Reinigen Sie starke Verschmutzungen mit warmen Wasser und handelsüblichen Reinigungsmittel und trocknen Sie die Bauteile danach mit einem sauberen Tuch ab.



### HINWEIS

Verwenden Sie keine lösungsmittelhaltigen Reiniger. Entsorgen Sie gebrauchte Reinigungsmittel gemäß den geltenden Umweltschutzbestimmungen

### Prüfung der Rollgerüstbauteile

Alle Bauteile auf Verformung, Quetschung und Rissbildung prüfen. Zusätzlich sind folgende Prüfungen durchzuführen:

- Funktion der Schnellverschlüsse prüfen.
- Plattformbeläge auf Rissbildung bzw. Ablösen der Holzschichten prüfen.
- Bremsen der Lenkrollen auf Funktion prüfen.
- Verstellspindel auf Gängigkeit prüfen. Bei Bedarf schmieren.
- Klappe der Plattform auf Gängigkeit prüfen. Bei Bedarf die Scharniere der Klappen schmieren.



### WARNUNG

#### Unfallgefahr

Das Verwenden von beschädigten Bauteilen kann zu schweren Unfällen führen. Beschädigte Bauteile und Bauteile, deren Funktion nicht mehr gewährleistet ist, dürfen nicht benutzt werden. Bauteile erst nach sachkundiger Instandsetzung wieder verwenden.

### Schmierung von beweglichen Teilen

Bewegliche Teile wie Schnellverschlüsse, Scharniere, Spindeln oder Lenkrollenlager bei Bedarf mit handelsüblichen Sprühfett (z. B. HHS 2000) schmieren.



### HINWEIS

Entsorgen Sie gebrauchte Schmiermittel und gebrauchte Reinigungsmittel/-lappen gemäß den geltenden Umweltschutzbestimmungen.



### WARNUNG

#### Rutschgefahr

Das Schmier-Öl darf nicht auf Trittflächen gelangen, da hierdurch die Verletzungsgefahr durch Ausrutschen besteht. Überschüssiges Schmier-Öl sofort entfernen (z. B. mit Spiritus).

## Notizen


## Sicherheit. Made in Germany.

Die MUNK Günzburger Steigtechnik ist eine Marke der MUNK Group und steht für Leitern, Rollgerüste und Sonderkonstruktionen in Premium-Qualität.



MUNK Günzburger Steigtechnik



MUNK Rettungstechnik



MUNK Profiltechnik



MUNK Service

MUNK GmbH | Rudolf-Diesel-Str. 23 | 89312 Günzburg  
Tel +49 (0) 82 21 / 36 16-01 | Fax +49 (0) 82 21 / 36 16-80 | [info@munk-group.com](mailto:info@munk-group.com)