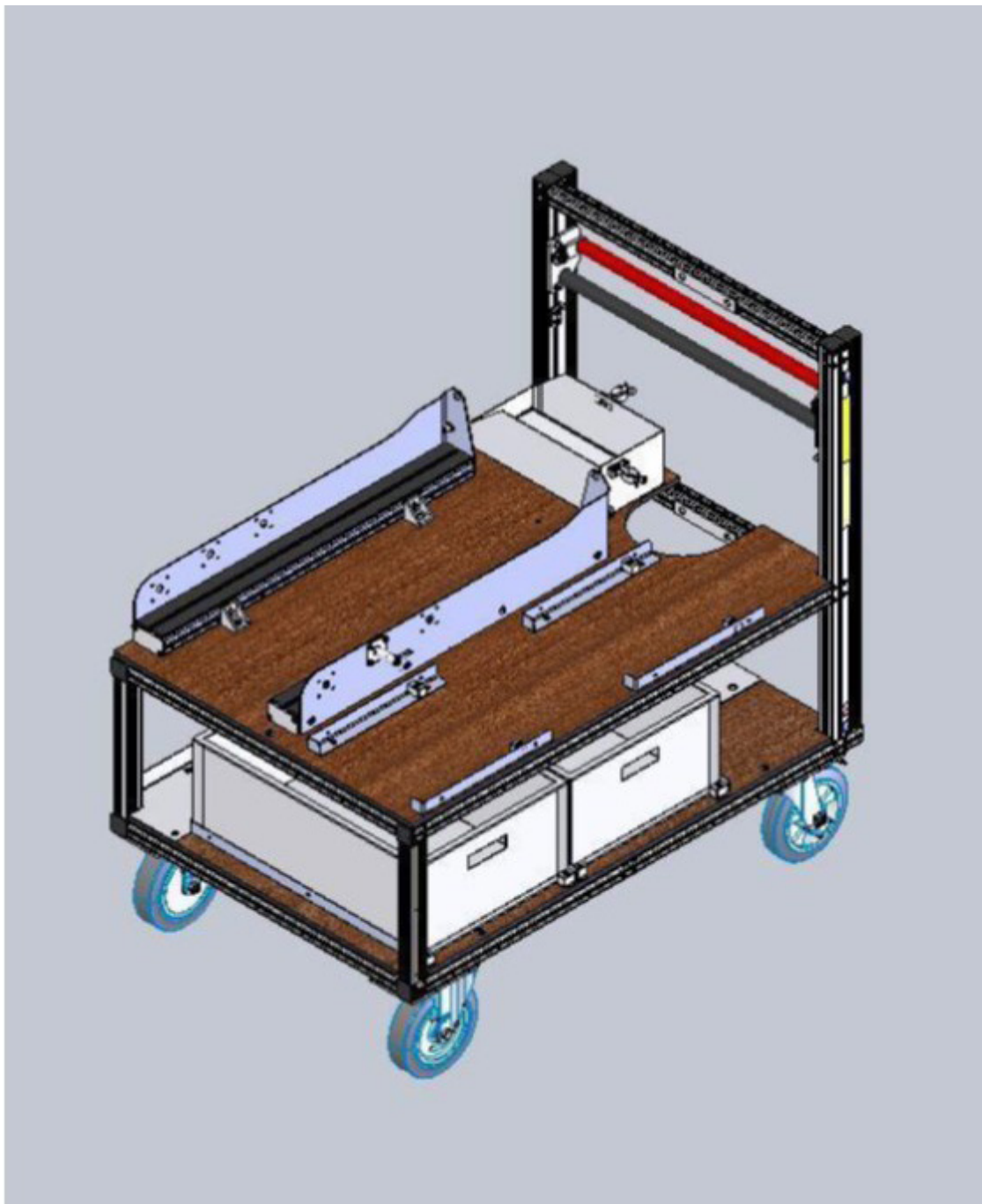


# Aufbauanleitung Rollcontainer Strom/Licht



## **Montagematerial**

### **Lagerung Kabeltrommel:**

2x Winkel Kabeltrommelhalter (30x30x2x345mm)

2x Polyamid-Anschlagklotz

2x Senkkopfschraube M6x45

2x Senkkopfschraube M6x25

4x U-Scheibe A6

4x Hutmutter M6

1x Zurrgurt mit Klemmschloss

4x Nutenstein M6

## Montage Kabeltrommellagerung:

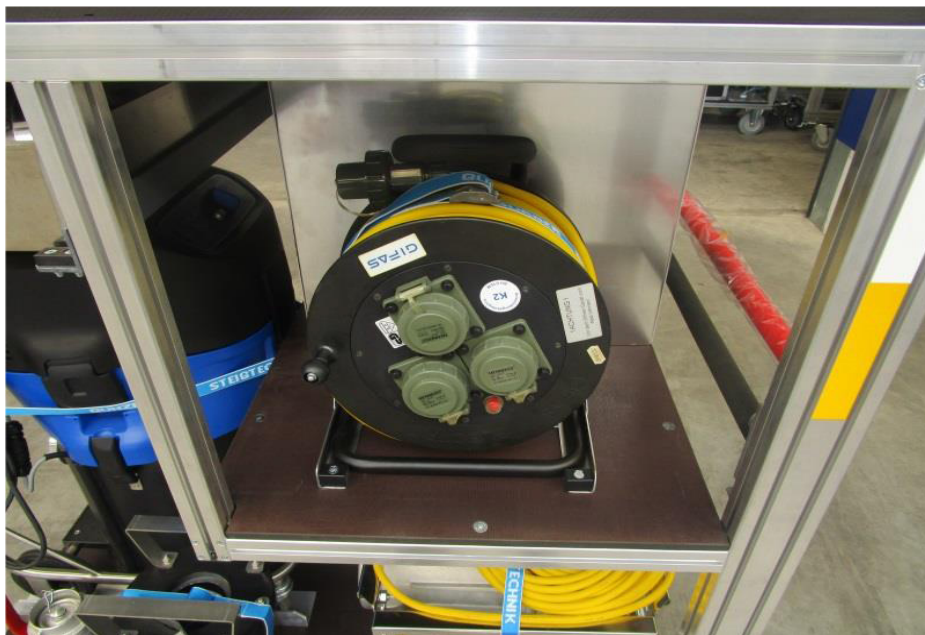
### Benötigtes Werkzeug:

Innensechskantschlüssel Gr. 4

Gabel-/Ringschlüssel SW10

Holzbohrer Ø6,5mm

1. Abstand beider Kabeltrommelhalter mittels der zu verbauenden Kabeltrommel bestimmen

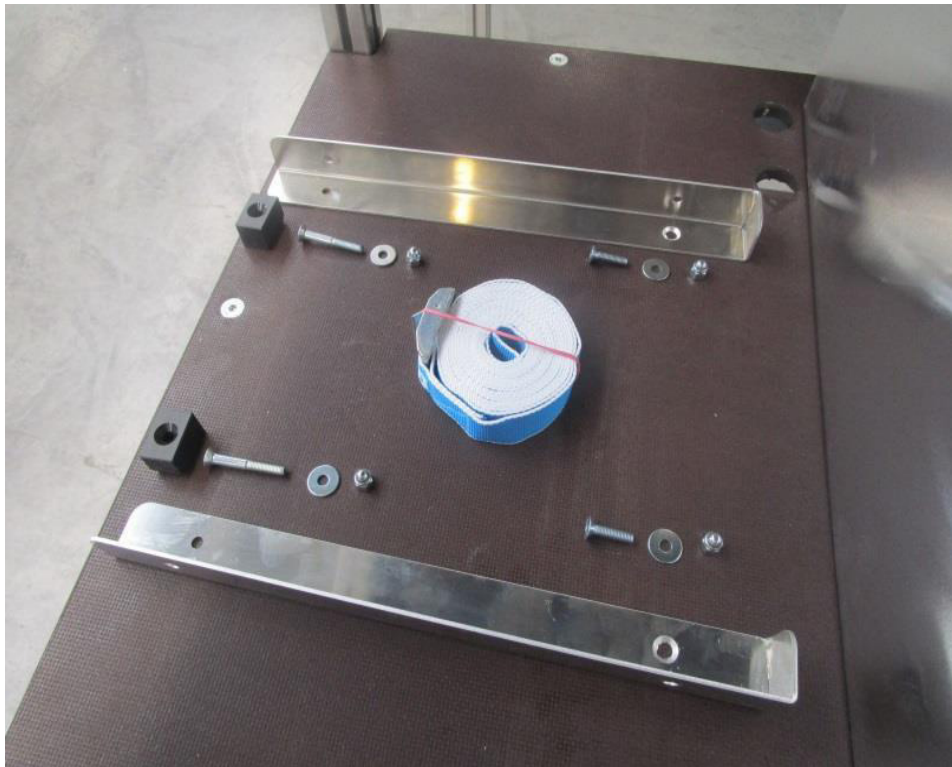


2. Falls die im Winkel vorgegebene vordere Bohrung für den Anschlagklotz nicht dem Maß der Kabeltrommel entspricht muss im Winkel eine weitere Bohrung gesetzt werden. Dies ist durch ansetzen des Anschlagklotzes an die eingesetzte Kabeltrommel zu ermitteln.

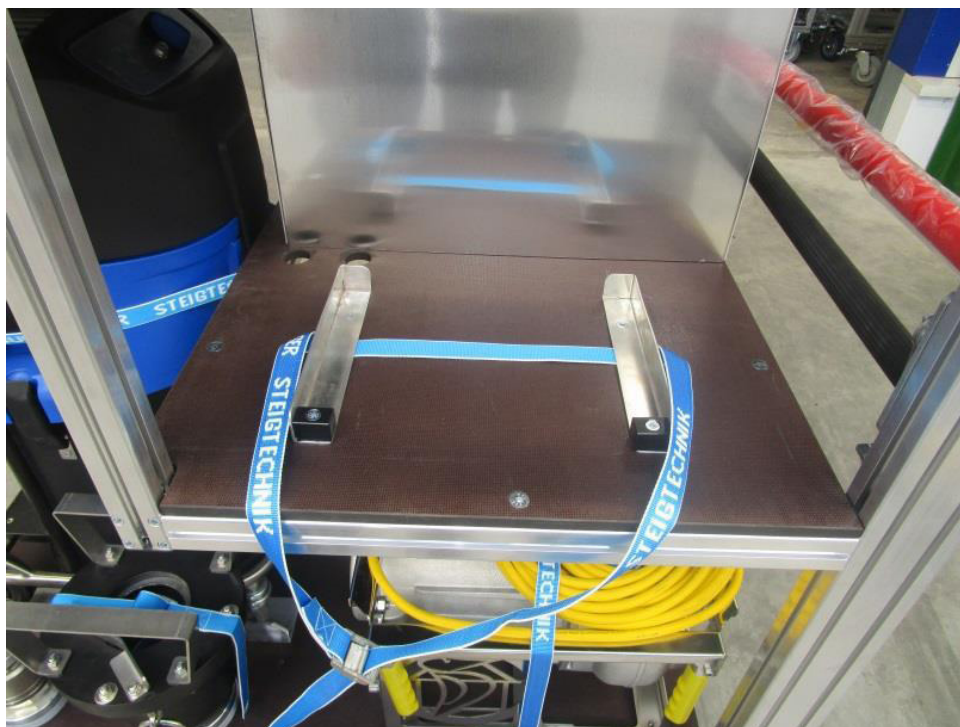
(entsprechendes Spiel in der Lagerung vorsehen)

3. Kabeltrommel abnehmen und das im Winkel vorgegebene Bohrbild anzeichnen.

4. Winkel abnehmen und die Angezeichneten Bohrungen mit Ø6,5mm abbohren.



4. Winkel wieder aufsetzen, dabei mittig unter dem Winkel das Zurrurgurtband einsetzen und mit der Siebdruckplatte fest verschrauben.



## Sicherheit. Made in Germany.

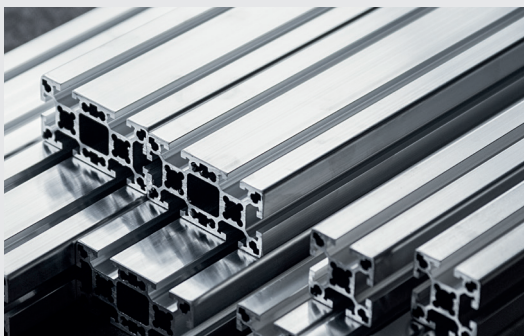
Die MUNK Günzburger Steigtechnik ist eine Marke der MUNK Group und steht für Leitern, Rollgerüste und Sonderkonstruktionen in Premium-Qualität.



MUNK Günzburger Steigtechnik



MUNK Rettungstechnik



MUNK Profiltechnik



MUNK Service

MUNK GmbH | Rudolf-Diesel-Str. 23 | 89312 Günzburg  
Tel +49 (0) 82 21 / 36 16-01 | Fax +49 (0) 82 21 / 36 16-80 | [info@munk-group.com](mailto:info@munk-group.com)