

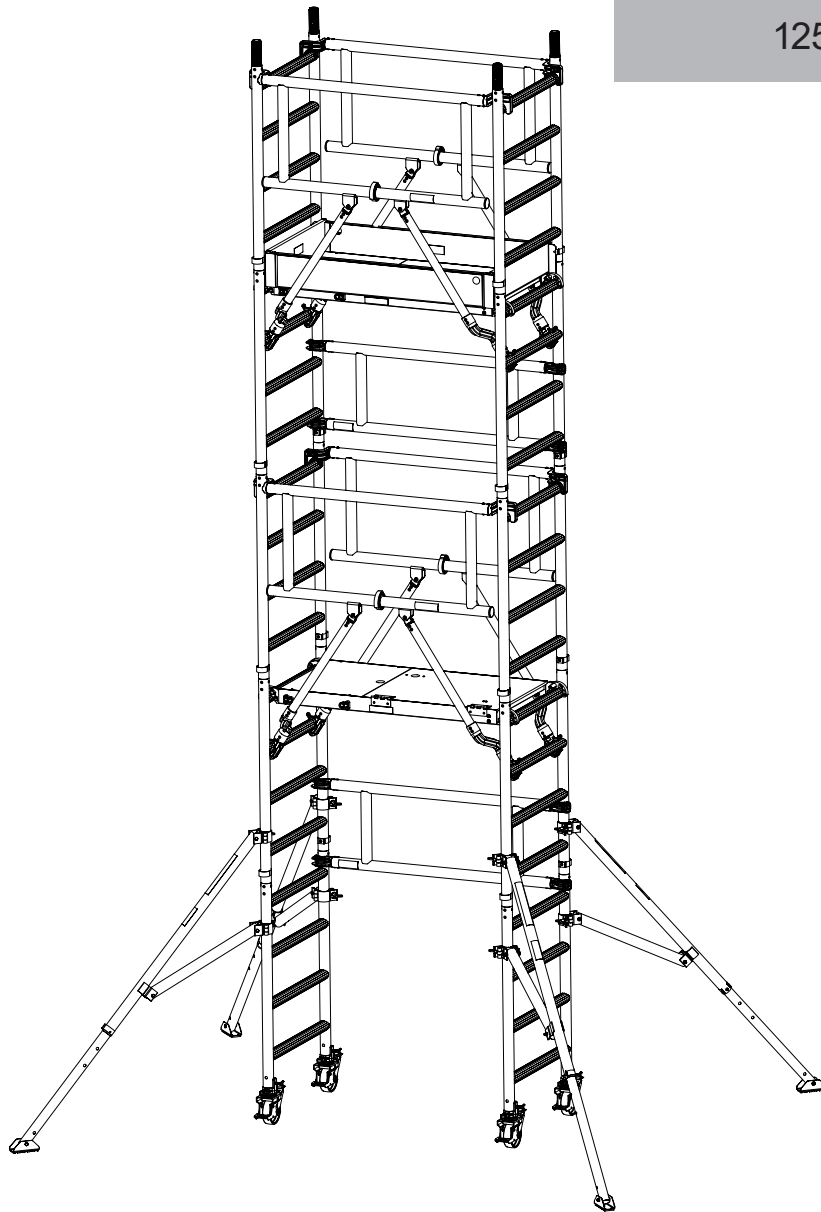
# Aufbau- und Verwendungsanleitung FlexxTower SG

*Assembly and usage instructions  
FlexxTower SG*

DE

EN

125111



Fahrbare Arbeitsbühne nach DIN EN 1004  
max. Arbeitshöhe 6,10 m

*mobile working platform according to DIN EN 1004*  
max. working height: 6,10 m

## Inhalt

Einleitung .....	3
Sicherheit .....	4
Montage.....	9
Ballastierung.....	16
Stückliste .....	16
Aufbauvarianten .....	17
Wartung und Instandhaltung.....	19
Lagerung Gerüstbauteile .....	20

## Content

Introduction.....	21
Safety .....	22
Assembly.....	27
Ballasting .....	34
Parts list.....	34
Installation variants .....	35
Maintenance and service.....	38
Storage of scaffolding components.....	39



### WARNUNG

Der Warnhinweis bezeichnet eine Gefährdung mit einem mittleren Risikograd, die, wenn sie nicht vermieden wird, den Tod oder eine schwere Verletzung zur Folge haben kann.



### HINWEIS

Hinweis steht für Erfordernisse und wichtige Informationen, die besonders beachtet werden müssen.



### WARNING

The warning indicates a hazard with a middle degree of risk which, if not avoided, may result in death or serious injury.



### NOTICE

Notice stands for requirements and important information which must be particularly observed.

## Einleitung

Der in dieser Aufbau- und Verwendungsanleitung gezeigte FlexxTower SG besteht aus diversen Einzelteilen, die als Ersatz einzeln erworben werden können. Eine Liste der Einzelteile befindet sich auf Seite 16.

**Die in illustrierter Form gezeigten einzelnen Schritte der Montage sind für den sicheren Aufbau zu beachten.**

Bei Problemen bei Auf-, Um- oder Abbau den Lieferanten kontaktieren.

Beschädigte oder fehlerhafte Bauteile dürfen nicht verwendet werden.

Der Hersteller/Lieferant übernimmt bei entstandenen Schäden durch fehlerhaften Auf- oder Abbau keinerlei Gewährleistung.

### Der FlexxTower SG entspricht

- **der DIN EN 1004** - bauartbedingt ist die Verwendung in allseitig geschlossenen Räumen und im Freien auf 4,15 m Plattformhöhe begrenzt
- **der Gerüstgruppe III** - die zulässige Belastung 2 kN/m<sup>2</sup> oder 150 kg Nutzlast
- eine nicht bestimmungsgemäße Verwendung ist verboten

FlexxTower SG sind weitgehend wartungsfrei. Achten Sie auf die Gängigkeit der Rollen und die Wirksamkeit der Bremsen. Überprüfen Sie die Einrastklauen, die Schnellverschlüsse und deren Sicherung an den Geländern, den Plattformen und Dreiecksauslegern.

## Bestimmungsgemäße Verwendung

Der FlexxTower SG darf nur entsprechend der Gerüstbaugruppe nach den Festlegungen der DIN EN 1004, der Berücksichtigung der entsprechenden Abschnitte der Betriebssicherheitsverordnung (BetrSichV) und dieser Aufbau- und Verwendungsanleitung verwendet werden.

Der FlexxTower SG ist für die Verwendung von Arbeitshöhen bis zu ca. 6,1 m geeignet. Eine andere Nutzung entspricht nicht der bestimmungsgemäßen Verwendung.

## Gewährleistung, Haftung

Umfang, Zeitraum und Form der Gewährleistung sind in den Verkaufs- und Lieferbedingungen der MUNK GmbH fixiert.

Für Gewährleistungsansprüche ist stets die zum Zeitpunkt der Lieferung gültige Aufbau- und Verwendungsanleitung maßgebend.

Über die Verkaufs- und Lieferbedingungen hinaus gilt:

Es wird keine Gewähr übernommen für Personen- und Sachschäden, die aus einem oder mehreren der nachfolgenden Gründe entstanden sind:

- nicht bestimmungsgemäße Verwendung,
- Unkenntnis oder Nichtbeachtung dieser Aufbau- und Verwendungsanleitung,
- unsachgemäßes Montieren und Nutzen des Produktes,
- unsachgemäß durchgeführte Reparaturen,
- Verwendung von nicht originalen Ersatzteilen,
- Nutzen des Produktes mit defekten Bauteilen,
- nicht ausreichend qualifiziertes oder unzureichendes Montage- und Nutzerpersonal,
- eigenmächtige bauliche Veränderungen,
- Katastrophenfälle durch Fremdkörpereinwirkung und höherer Gewalt.

Der Betreiber hat in eigener Verantwortung dafür zu sorgen, dass die Sicherheitsbestimmungen eingehalten werden und eine bestimmungsgemäße Verwendung gewährleistet ist.

## Sicherheit



### HINWEIS

Diese Aufbau- und Verwendungsanleitung muss am Einsatzort des Gerüsts verfügbar sein!  
Das Gerüst darf nur gemäß dieser Aufbau- und Verwendungsanleitung ohne Änderungen verwendet werden!  
Das Gerüst darf nur in Übereinstimmung mit den nationalen Vorschriften verwendet werden!

Vor jeder Benutzung ist das Produkt auf einen ordnungsgemäßen Zustand zu prüfen. Bei Mängeln darf das Produkt nicht benutzt werden. Eine Verwendung ist erst nach Abstellung der Mängel erlaubt. Das Produkt muss auf einem ausreichend tragfähigem Boden stehen oder befestigt werden.

Der Betreiber hat in eigener Verantwortung dafür zu sorgen, dass die Sicherheitsbestimmungen eingehalten werden und eine bestimmungsgemäße Verwendung gewährleistet ist.

Der für die Gerüstbauarbeiten (Auf-, Um- und Abbau) Verantwortliche hat dafür zu sorgen, dass alle Arbeiten von Personen mit ausreichenden Fachkenntnissen beaufsichtigt oder ausgeführt werden, um eine ordnungsgemäße und sichere Durchführung der Arbeiten zu gewährleisten. Eine angemessene Unterweisung der Arbeiter muss erfolgen.

Benutzerschulungen sind kein Ersatz für die Aufbau- und Verwendungsanleitung, sondern ergänzen diese nur.

Produkt nur in Übereinstimmung mit der Aufbau- und Verwendungsanleitung verwenden.

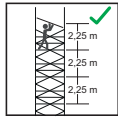
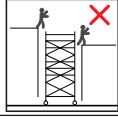
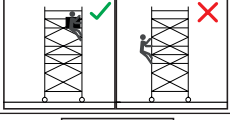
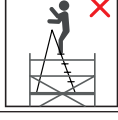
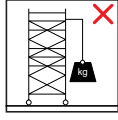
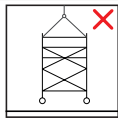
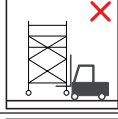
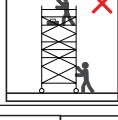
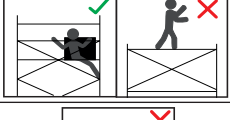
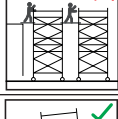
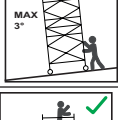
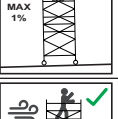



### HINWEIS

Jeweilige Gesetze, Normen und Vorschriften, auch die berufsgenossenschaftlichen Vorschriften Ihres Landes, sind zu beachten.

## Allgemeine Sicherheitsbestimmungen

- Das Gerüst nur in Übereinstimmung mit den Sicherheitsbestimmungen aufbauen.
- Geeignetes Schuhwerk und Schutzhelm tragen.
- Es dürfen sich max. 2 Personen zur selben Zeit auf dem Gerüst befinden. Dabei muss die maximal zulässige Belastung eingehalten werden.
- Nicht gegen den Seitenschutz stemmen. Nicht an die Handläufe oder darüber hinaus lehnen.
- Gerüste, die auf Verkehrswegen aufgestellt sind, stets gegen Umstürzen sichern.
- Gerüst nicht zum Verlegen von Schutzdächern verwenden.
- Es dürfen nur die in diesem Handbuch angegebenen Originalbauteile der MUNK GmbH verwendet werden.
- Gerüst bei Abwesenheit gegen äußere Einflüsse sichern.
- Durch zu starke seitliche (horizontale) Kräfte kann das Gerüst kippen.
- Das Gerüst darf nicht als Mittel zum Kantenschutz verwendet werden.
- Achten Sie auf zusätzliche Windlasten (Tunneleffekt) z. B. bei Gebäudeecken, Gebäuden mit offenen Ende oder nicht verkleideten Gebäuden.

	Zum Aufbau mindestens alle 2,25 m Plattformen einsetzen.
	Gerüst nicht als Zugang oder Ausgang zu anderen Strukturen nutzen. Nicht auf Gerüstbeläge springen oder etwas auf diese abwerfen. Keine Gerüstbauteile abwerfen.
	Bei Gerüsten nicht auf der Außenseite aufsteigen.
	Es ist verboten die Plattformhöhe durch die Verwendung von Leitern, Kisten oder anderen Vorrichtungen zu vergrößern.
	Keine schweren Gegenstände von und auf das Gerüst heben. Keine pendelnden Lasten auf dem Gerüst absetzen. Lasten nicht heranziehen. Starke horizontale und vertikale Belastungen vermeiden.
	Gerüst nicht anheben.
	Gerüst nicht mit mechanischer Ausrüstung anheben. Keine Hebezeuge am Gerüst verwenden.
	Beim Rollen dürfen sich keine Personen oder losen Gegenstände auf dem Gerüst befinden.
	Nicht auf ungesicherte Plattformen stehen.
	Gerüste nicht mit Brücken oder Brettern miteinander verbinden.
	Nur mit normaler Schrittgeschwindigkeit und auf ebener Fläche bewegen (Bodengefälle max. 3 Grad bzw. 5,24%).
	Gerüst nur auf ebener Fläche aufstellen (max. 0,57 Grad bzw. 1%) Auf ausreichend tragfähigen, ebenen Untergrund achten.
	Bei starken Winden, aufkommendem Sturm über Windstärke 6 Bft (spürbare Hemmung beim Gehen) das Gerüst in einen windgeschützten Bereich rollen bzw. gegen Umkippen sichern.



**WARNUNG**

**Unfallgefahr**

Gleichzeitiges Arbeiten auf verschiedenen Plattformen kann zu Überlastung und Unfällen führen. Arbeiten dürfen nur von einer Plattform ausgeführt werden.

## Vor dem Aufbau

- Es ist nur eine Person für den Aufbau des Gerüst notwendig. Es wird zusätzlich eine Wasserwaage als Werkzeug zum Aufbau benötigt.
- Auf ausreichend tragfähigen, ebenen Untergrund achten.
- Auf ausreichenden Sicherheitsabstand zu Hindernissen achten. Hindernisse wenn möglich beseitigen.
- Auf aktuelle und kommende Witterung achten. Gerüst wenn möglich witterungsgeschützt aufbauen.
- Die aufsichtführende und die ausführende Person hat zu prüfen, ob sich Oberleitungen im Verwendungsbereich des Gerüsts befinden.
- Auf ausreichenden Sicherheitsabstand zu elektrischen Anlagen achten.

## Aufbau

- Die einzelnen Montageschritte werden ab Seite 9 grafisch beschrieben.
- Ein abweichender Aufbau Gerüsts (siehe Seite 17) ist nur dann zulässig, wenn die geltenden Sicherheitsbestimmungen ab Seite 4 eingehalten werden. Bei abweichendem Aufbau kann es vorkommen, dass nicht alle Bauteile verwendet werden müssen.
- Bei der Montage des Gerüsts nicht zwischen die einzelnen, zu montierenden Bauteile greifen
- Beschädigte oder falsche Komponenten dürfen nicht verwendet werden.
- Nicht auf die Geländer stehen.
- Für den Aufbau des Gerüsts ist keine spezielle Ausbildung erforderlich.
- Verschlüsse an den Plattformen müssen geschlossen werden.
- Längsseitige Geländer müssen von der Innenseite her nach außen montiert werden (siehe Nr. 3 auf Seite 10).
- Arbeiten unter körperlichen Zuständen und Verfassungen, die die Sicherheit des Benutzers im Normalfall und im Notfall beeinträchtigen (z. B. Alkohol- oder Medikamenteneinfluss, Schwindelgefühl, Höhenangst u. a.), ist nicht zulässig.
- Lenkrollen nach Ausrichten des Gerüsts durch Betätigung der Feststellbremse und Federstecker oder Klemmschraube sichern. Bei der Betätigung der Feststellbremse muss ein deutliches „klick“ zu hören sein.
- Bei nicht tragfähigen Bauwerkswänden (großflächige Verglasungen, Wellplatten etc.) stets auch auf Bauwerksseite Seitenschutz (Geländer, Handlauf und Bordbretter) anbringen.
- Zwischenbühnen, die nicht als Arbeitsplattformen verwendet werden, durch Geländer mit Knieleiste sichern.
- Oberste Klauen des Geländerrahmens 4 Sprossen oberhalb der Arbeitsplattform anbringen.

## Vor Benutzung

- Sämtliche Gerüstteile auf richtige Montage, Funktionsfähigkeit und Beschädigungen prüfen. Beschädigte Bauteile bzw. Bauteile, deren Funktion nicht mehr gewährleistet ist, dürfen nicht mehr benutzt werden und müssen der Benutzung entzogen werden.
- Alle Lenkrollen durch Niederdrücken der Bremshebel feststellen. Es muss ein deutlichen „klick“ zu hören sein. Hebel nur zum Rollen des Gerüsts öffnen.
- Gerüst nur mit vollständigen Seitenschutz (Geländer mit Knieleiste und Bordbrett) einsetzen.
- Vor der Benutzung, insbesondere nach Außeneinwirkung (Sturm, Schneefall, Erschütterungen, etc.) Gerüst durch Sichtkontrolle auf Mängel und Vollständigkeit prüfen.
- Vor der Benutzung die Dreiecksausleger auf ihre Funktion prüfen.
- Umgebung des Gerüsts auf mögliche Gefahren prüfen.

## Benutzung

- Benötigtes Material Schrittweise über die einzelnen Plattformen zur Arbeitsplattform transportieren.
- Mobile Zugangs- und Arbeitstürme, die in Übereinstimmung mit EN 1004 konstruiert wurden, sind keine Anschlagpunkte für persönliche Auffanggeräte.
- Keine Werkzeuge oder Materialien auf dem Gerüst lagern.
- Nach dem betreten einer Plattform, Klappe der Plattform komplett schließen.
- Die Arbeit ist nur auf einer Plattform mit vollständigem Seitenschutz einschließlich Geländer und Bordbrettern erlaubt.
- Arbeiten unter körperlichen Zuständen und Verfassungen, die die Sicherheit des Benutzers im Normalfall und im Notfall beeinträchtigen (z. B. Alkohol- oder Medikamenteneinfluss, Schwindelgefühl, Höhenangst u. a.), ist nicht zulässig.

## Rollen des Gerüsts

- Bremshebel der Lenkrollen nur zum Rollen des Gerüsts öffnen. Lenkrollen durch Niederdrücken der Bremshebel wieder feststellen. Es muss ein deutliches „klick“ zu hören sein
- Auf ausreichend tragfähigen, ebenen Untergrund und Hindernisse achten.
- Nach dem Rollen, die Ausrichtung des Gerüsts prüfen. Bei Bedarf Gerüst neu ausrichten (Neigung max. 1%) und Funktion der Dreiecksausleger wiederherstellen.
- Gerüst nicht mit Hilfe von Fahrzeugen bewegen.



### WARNUNG

#### Gefahr durch Strom

Durch das Rollen des Gerüsts ändert sich die Position des Gerüsts.  
Auf ausreichenden Sicherheitsabstand zu elektrischen Anlagen achten.

## Abbau

- Es ist nur eine Person für den Abbau des Gerüst notwendig. Es wird kein zusätzliches Werkzeug zum Abbau benötigt.
- Der Abbau erfolgt in umgekehrter Reihenfolge. Der untere Teil des Gerüsts kann als Transportwagen benutzt werden. Alle Bauteile vor Transport gegen Verrutschen, Anstoßen sowie Herabfallen sichern.

## Verhalten bei Arbeiten an elektrischen Anlagen und Freileitungen

Bei Arbeiten mit elektrischen Geräten auf dem Gerüst, sind die Vorschriften der Berufsgenossenschaften (DGUV-I 203-004) zu beachten.

Arbeiten in der Nähe bzw. an ungeschützten elektrischen Anlagen dürfen nur durchgeführt werden, wenn:

- die Anlage freigeschaltet ist.
- die Anlage gegen Wiedereinschalten gesichert wurde.
- die Anlage auf Spannungsfreiheit überprüft wurde.
- die Anlage mittels Erdungsschiene kurzgeschlossen wurde.
- benachbarte spannungsführende Teile gegen Berühren gesichert wurden.

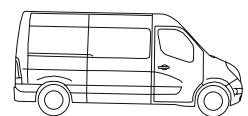
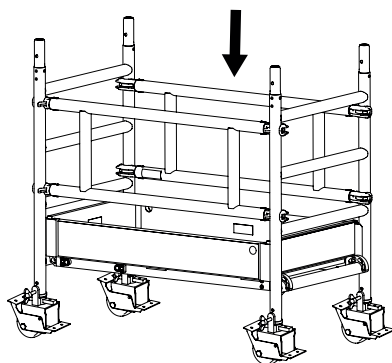
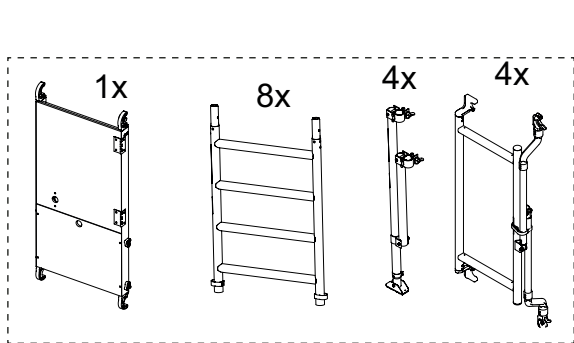
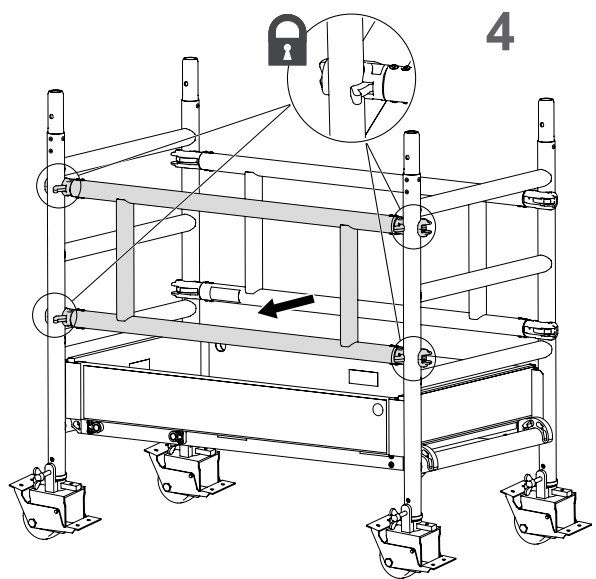
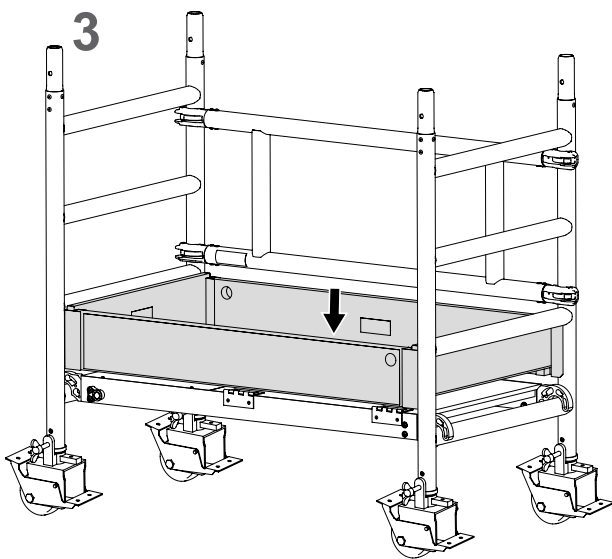
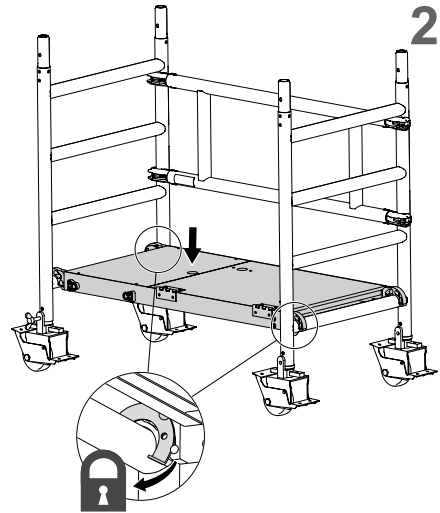
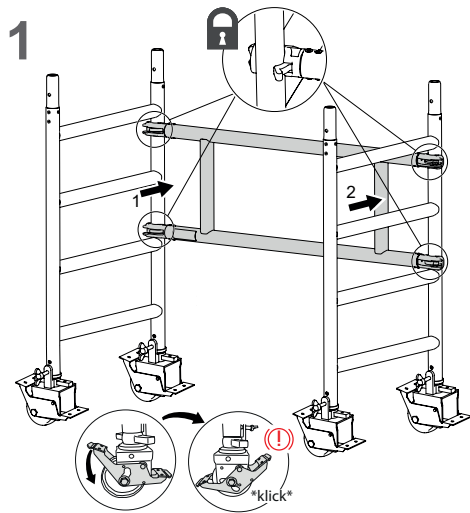
Bei Arbeiten in der Nähe von elektrischen Freileitungen muss ein ausreichender Sicherheitsabstand nach den Unfallverhütungsvorschriften eingehalten werden.

Können die Sicherheitsabstände nicht eingehalten werden, sind die Freileitungen in Absprache mit dem Betreiber freizuschalten und gegen Wiedereinschalten zu sichern. Weiter Sicherungsmaßnahmen, siehe oben.

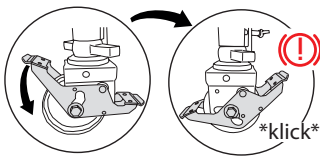
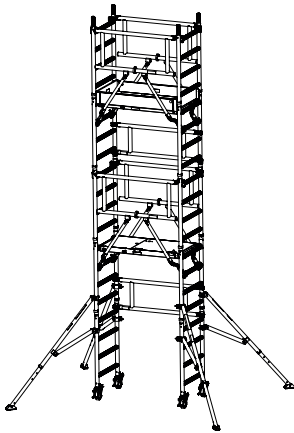


# Montage

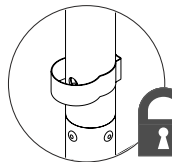
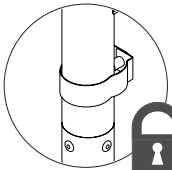
## Montage Transportwagen



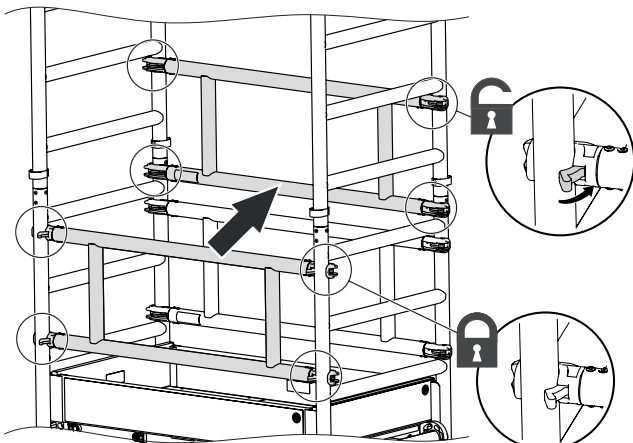
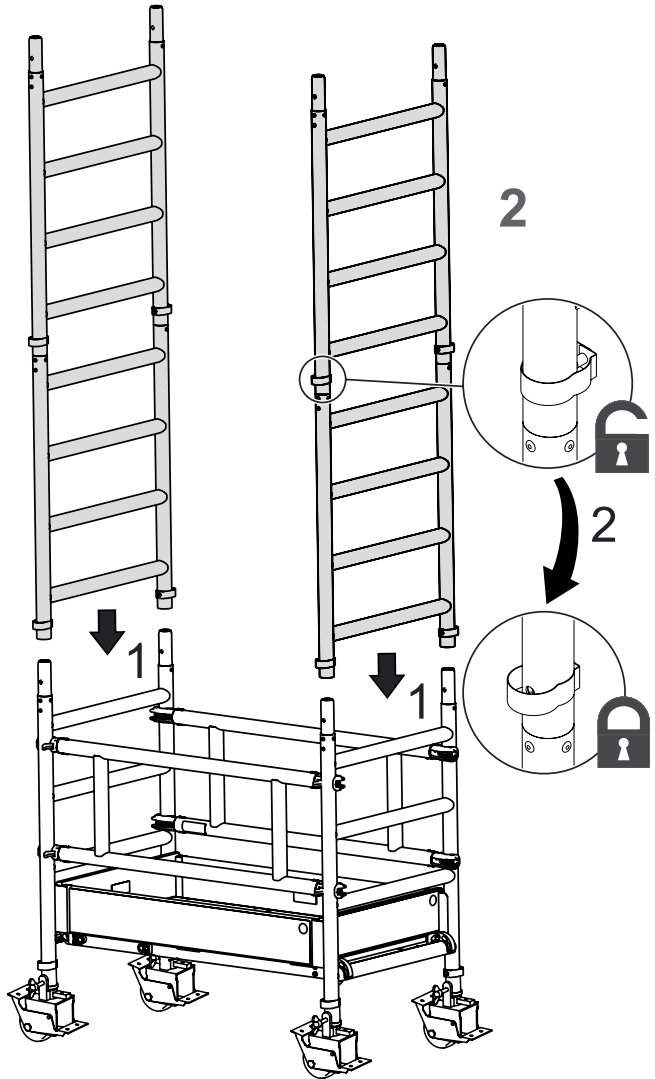
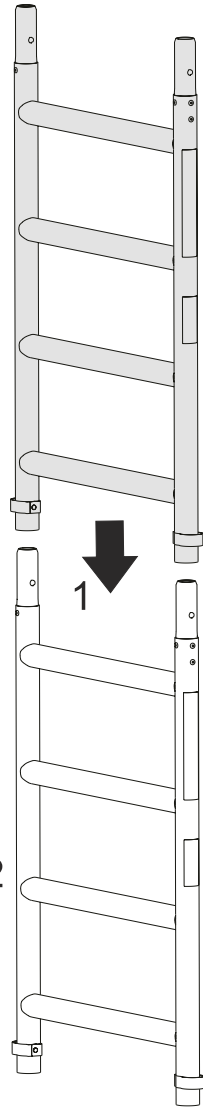
Montage FlexxTower SG



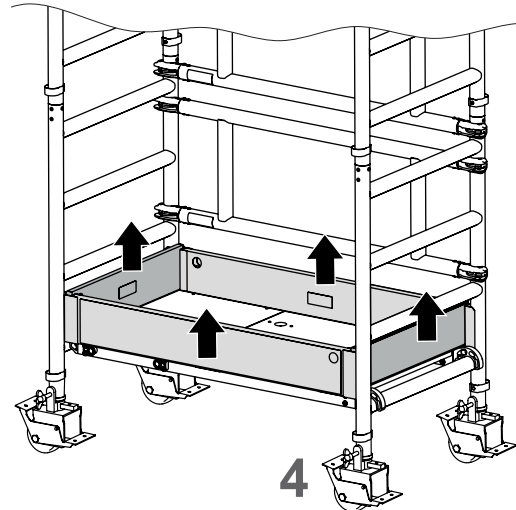
1



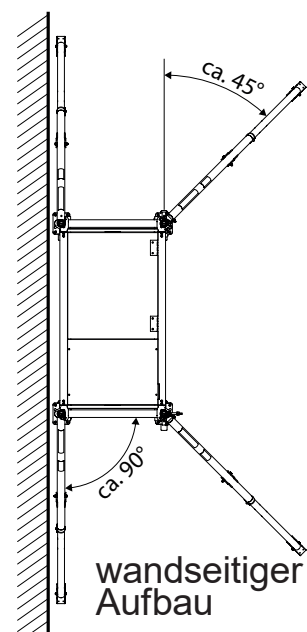
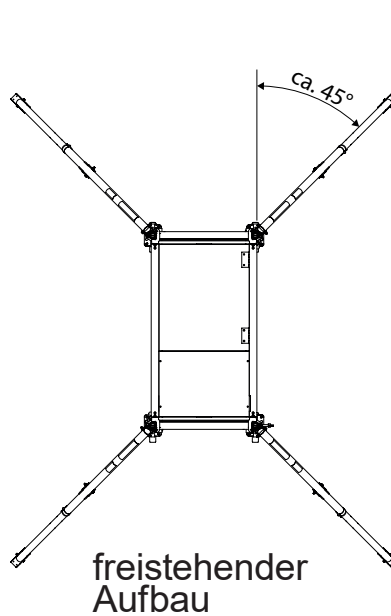
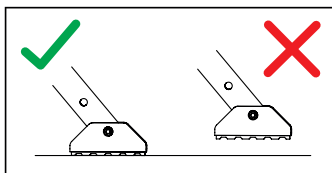
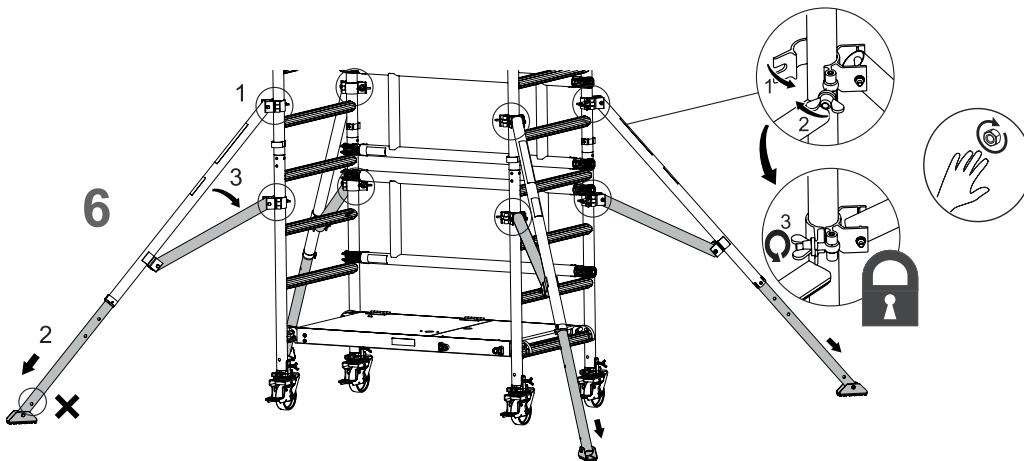
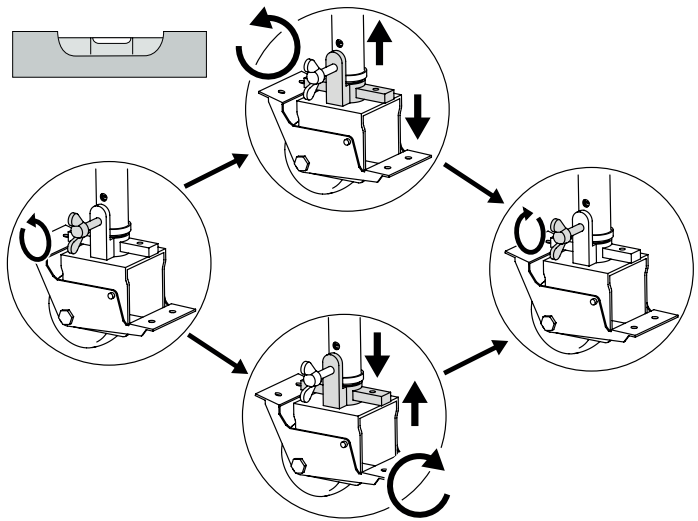
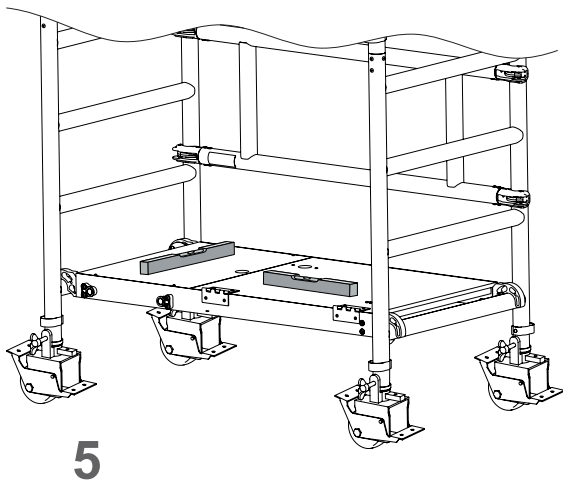
2

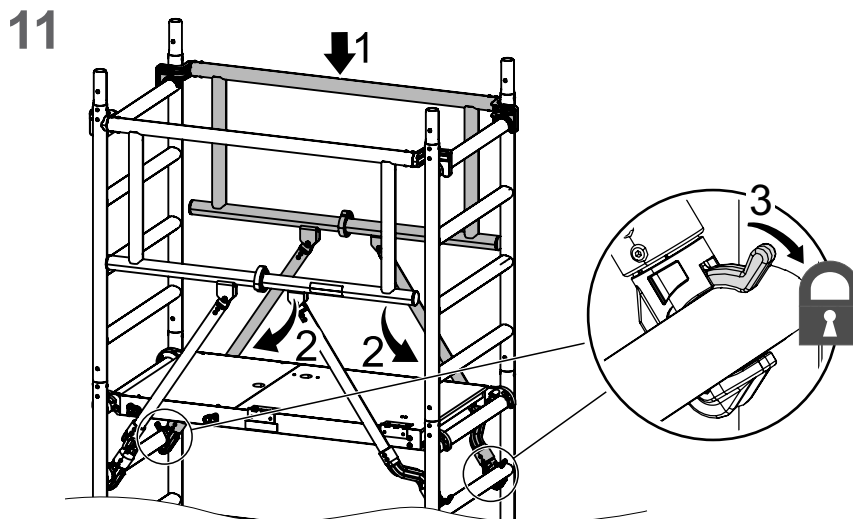
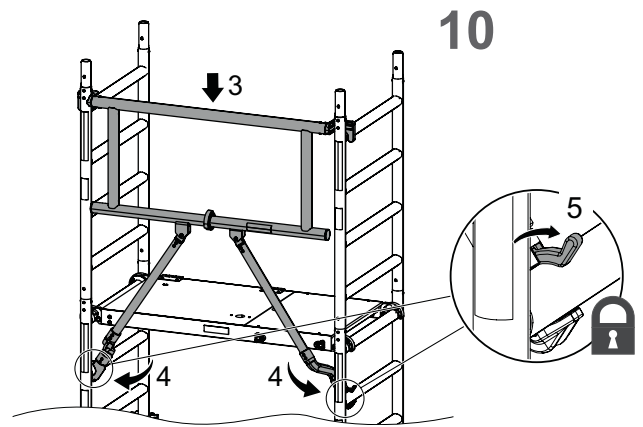
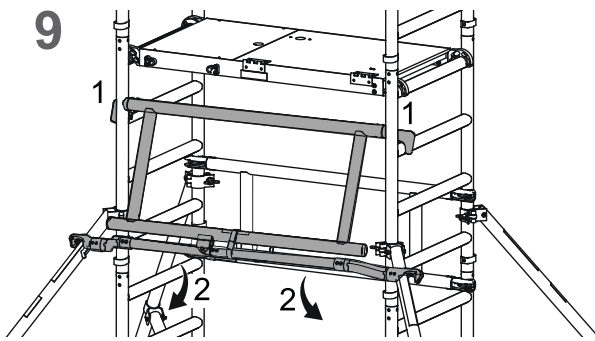
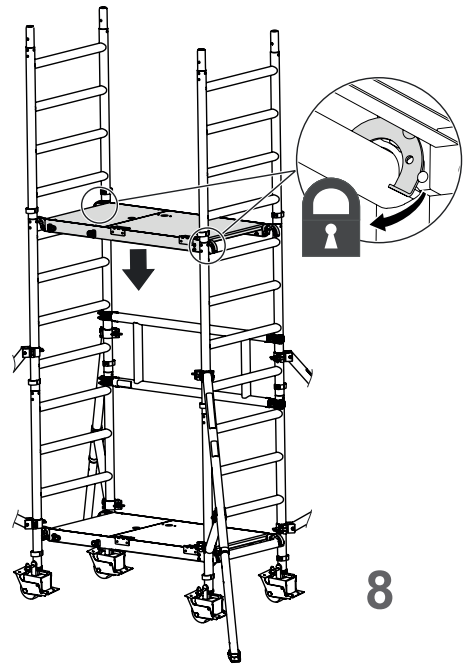
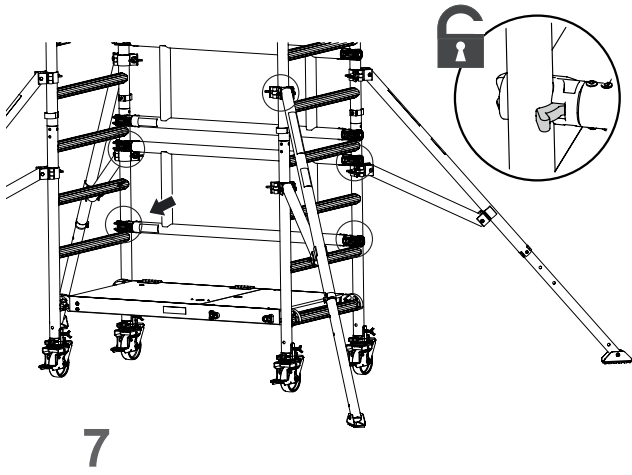


3

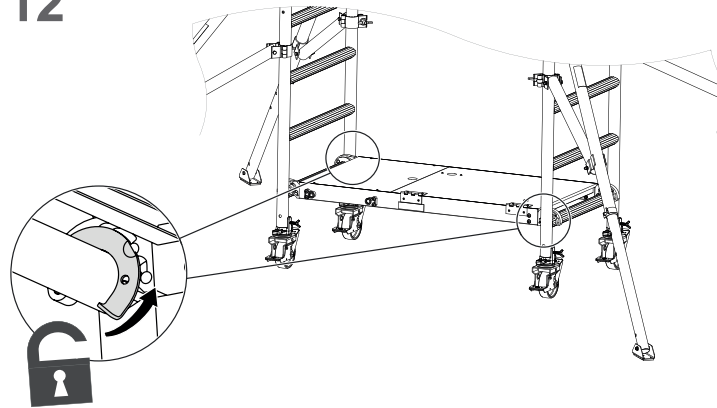


4

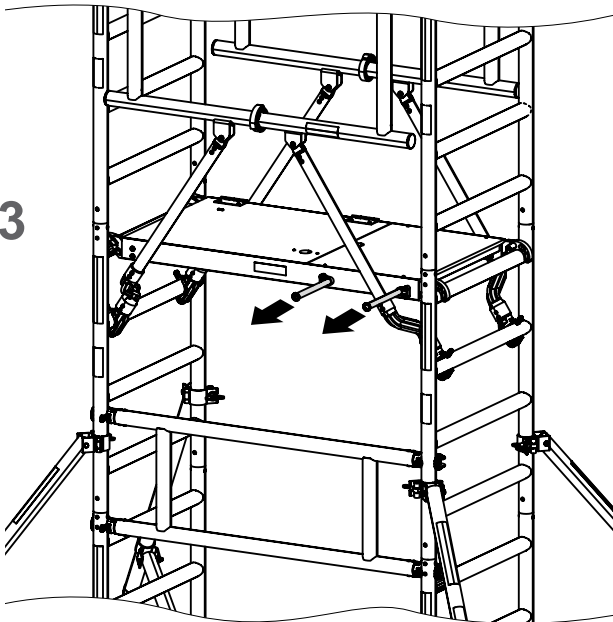




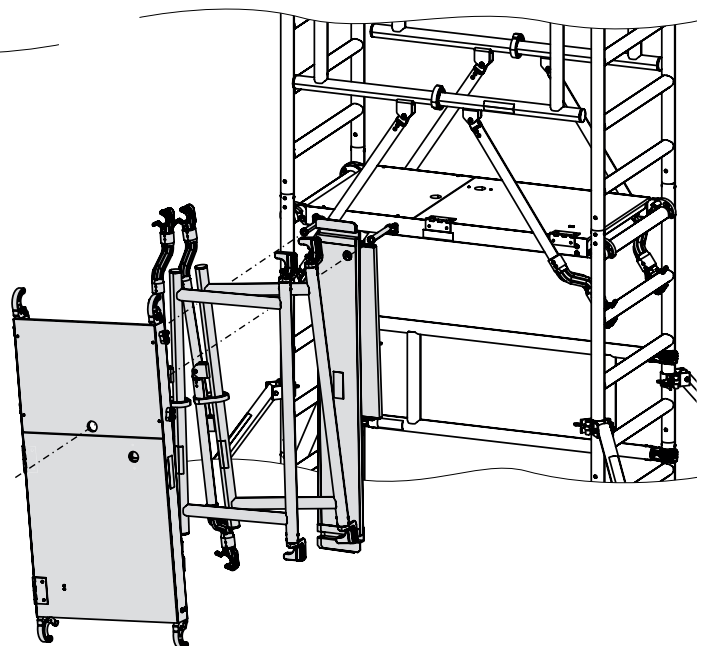
12



13

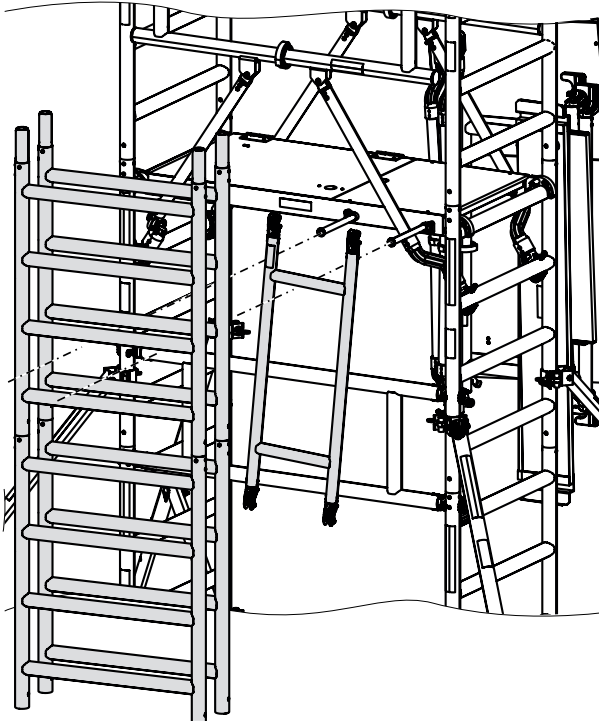


14

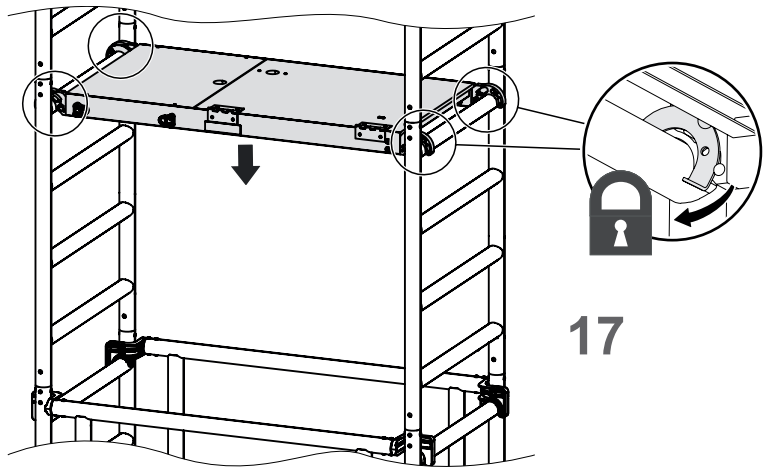
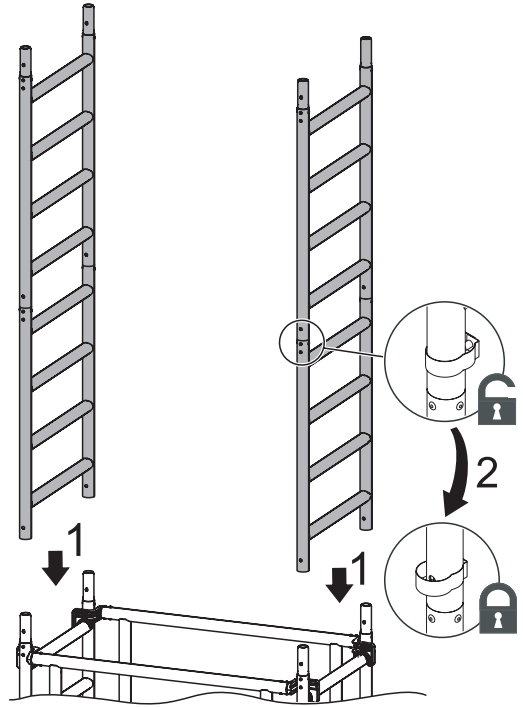


DE

15

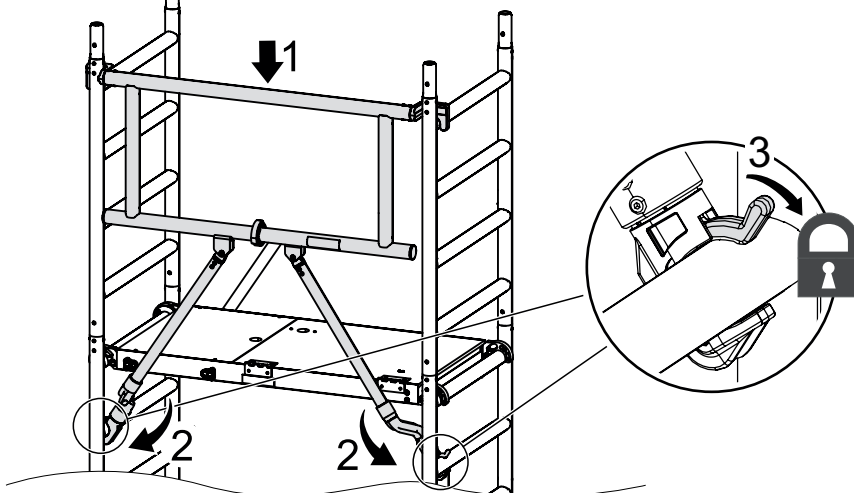


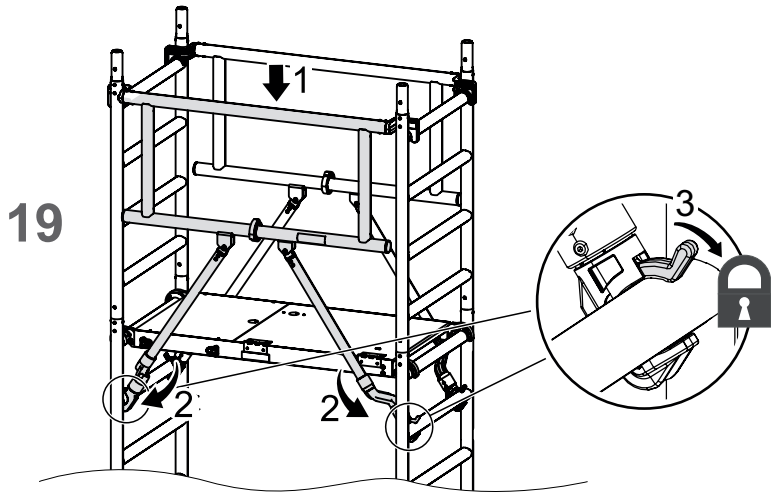
16



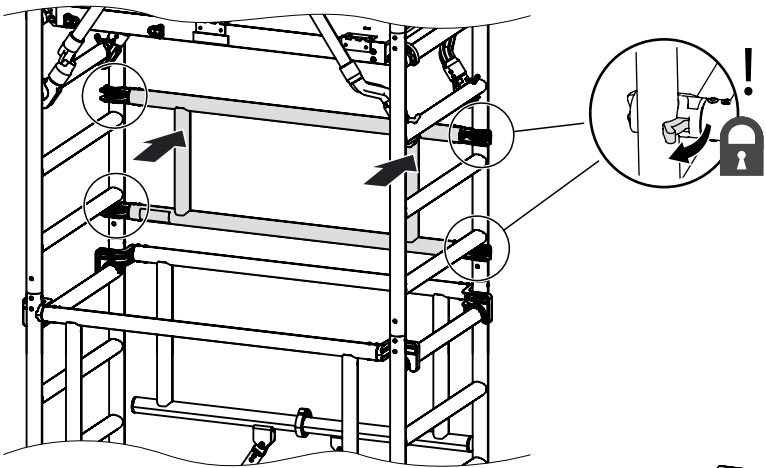
17

18

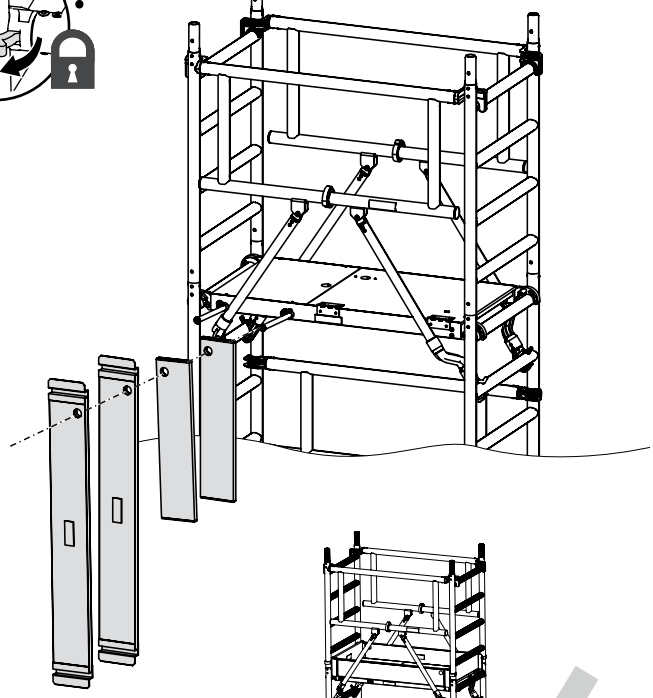




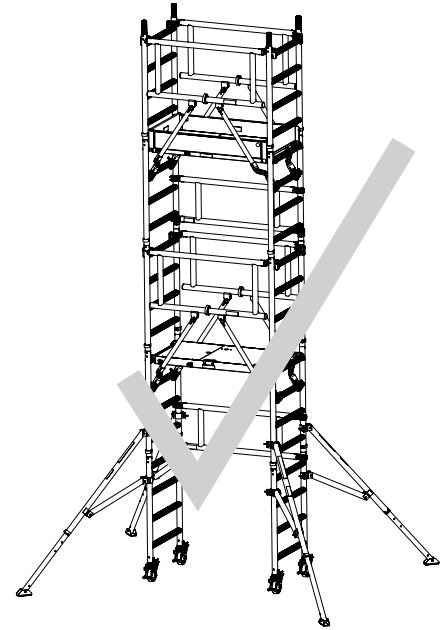
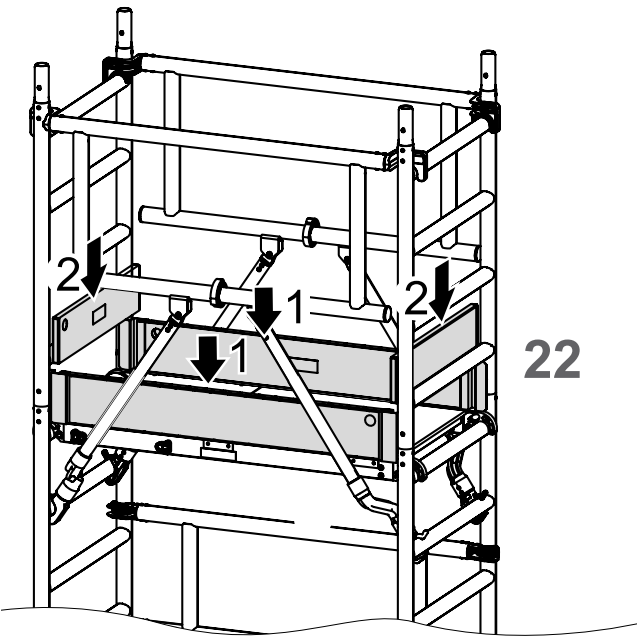
20



21



22



## Ballastierung

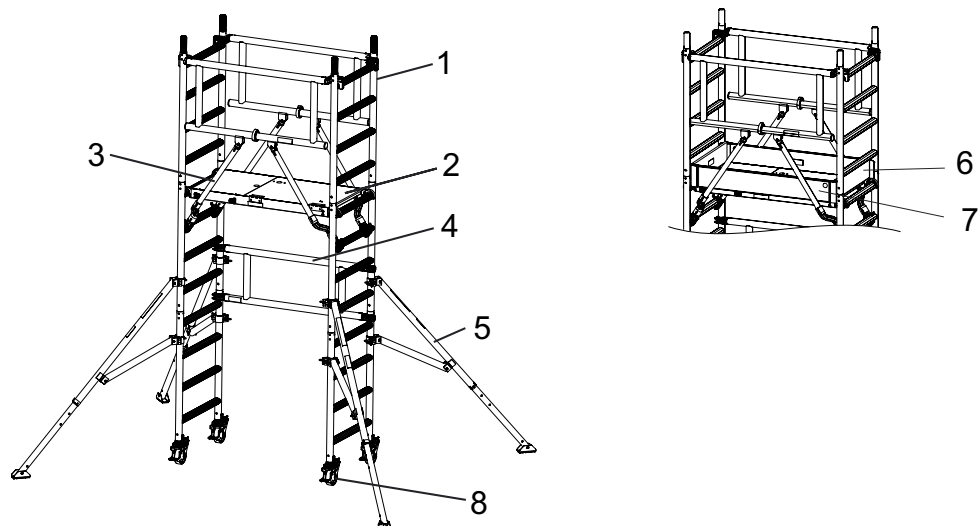
Gesamthöhe Gerüst (siehe Aufbauvarianten)	Aufbau innen		Aufbau außen	
	mittig	seitlich	mittig	seitlich
bis 2,30 m	0 kg	0 kg	0 kg	20 kg
bis 3,30 m	0 kg	20 kg	0 kg	70 kg
bis 4,30 m	0 kg	50 kg	80 kg	120 kg
bis 5,30 m	0 kg	80 kg	160 kg	180 kg

Ballastgewichte können am Ausleger eingehängt werden.  
Ballastgewichte symmetrisch anordnen. Bei der seitlichen Anordnung müssen die Gewichte auf die lange Seite, so weit außen wie möglich, eingehängt werden.

## Stückliste

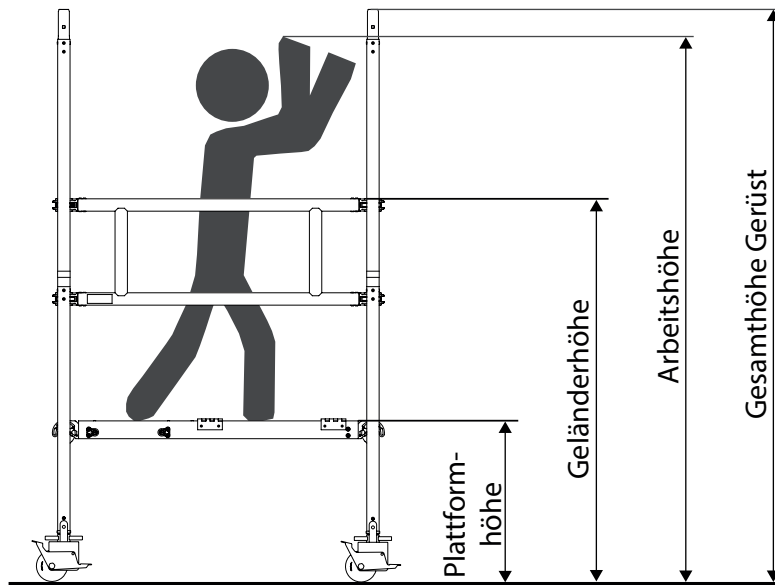
FlexxTower SG, Arbeitshöhe ca. 6,10 m

Pos	Artikelbezeichnung	Bestell-Nr.	Anzahl
1	Aufsteckrahmen	012905	10x
2	Plattform mit Klappe	012931	2x
3	Sicherheits-Geländer FlexxTower	012956	4x
4	Geländer	012955	2x
5	Dreiecksausleger	012926	4x
6	Bordbrett Stirnseite	012913	2x
7	Bordbrett Längsseite	012943	2x
8	Lenkrolle	012973	4x



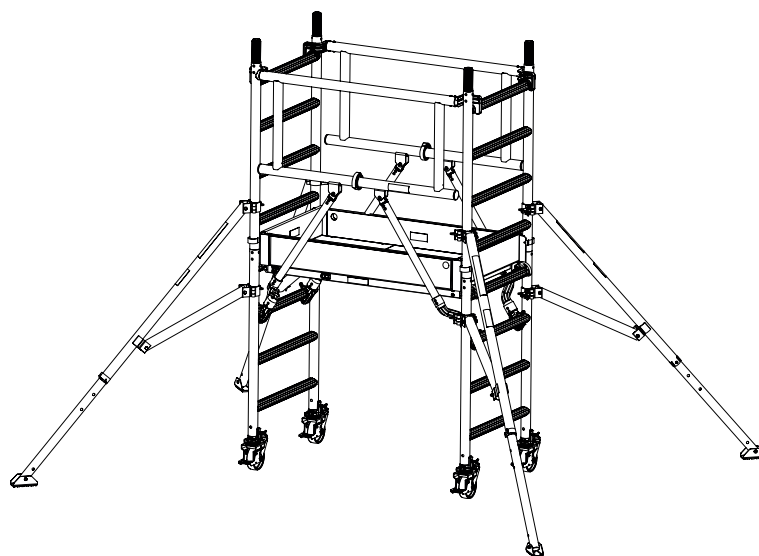


## Aufbauvarianten



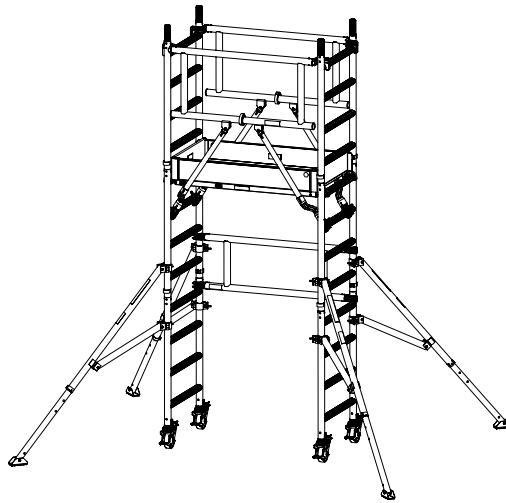
### Aufbau bis ca. 3,10 m Arbeitshöhe

Arbeitshöhe	Geländerhöhe	Plattformhöhe	Gesamthöhe Gerüst	min. Anzahl Plattformen
ca. 2,35 m	ca. 1,40 m	ca. 0,40 m	ca. 2,30 m	1
ca. 2,60 m	ca. 1,65 m	ca. 0,65 m	ca. 2,30 m	1
ca. 2,85 m	ca. 1,90 m	ca. 0,90 m	ca. 2,30 m	1
ca. 3,10 m	ca. 2,15 m	ca. 1,15 m	ca. 2,30 m	1



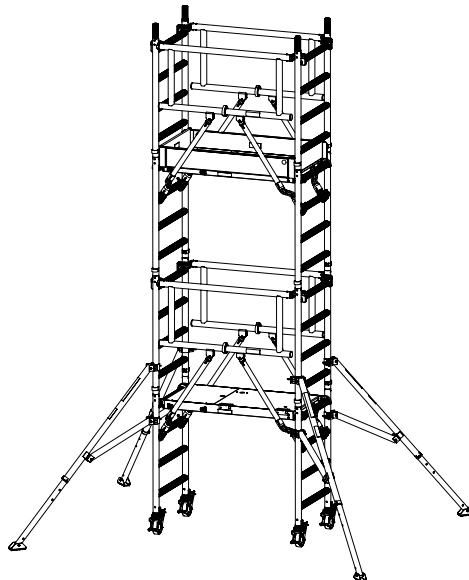
**Aufbau bis ca. 4,10 m Arbeitshöhe**

Arbeitshöhe	Geländerhöhe	Plattformhöhe	Gesamthöhe Gerüst	min. Anzahl Plattformen
ca. 3,35 m	ca. 2,40 m	ca. 1,40 m	ca. 3,30 m	1
ca. 3,60 m	ca. 2,65 m	ca. 1,65 m	ca. 3,30 m	1
ca. 3,85 m	ca. 2,90 m	ca. 1,90 m	ca. 3,30 m	1
ca. 4,10 m	ca. 3,15 m	ca. 2,15 m	ca. 3,30 m	1



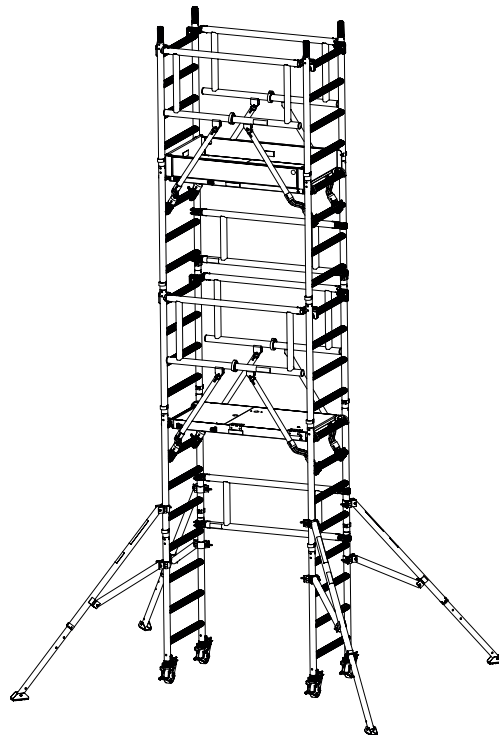
**Aufbau bis ca. 5,10 m Arbeitshöhe**

Arbeitshöhe	Geländerhöhe	Plattformhöhe	Gesamthöhe Gerüst	min. Anzahl Plattformen
ca. 4,35 m	ca. 3,40 m	ca. 2,40 m	ca. 4,30 m	2
ca. 4,60 m	ca. 3,65 m	ca. 2,65 m	ca. 4,30 m	2
ca. 4,85 m	ca. 3,90 m	ca. 2,90 m	ca. 4,30 m	2
ca. 5,10 m	ca. 4,15 m	ca. 3,15 m	ca. 4,30 m	2



## Aufbau bis ca. 6,10 m Arbeitshöhe

Arbeitshöhe	Geländerhöhe	Plattformhöhe	Gesamthöhe Gerüst	min. Anzahl Plattformen
ca. 5,35 m	ca. 4,40 m	ca. 3,40 m	ca. 5,30 m	2
ca. 5,60 m	ca. 4,65 m	ca. 3,65 m	ca. 5,30 m	2
ca. 5,85 m	ca. 4,90 m	ca. 3,90 m	ca. 5,30 m	2
ca. 6,10 m	ca. 5,15 m	ca. 4,15 m	ca. 5,30 m	2



## Wartung und Instandhaltung



### HINWEIS

Jeweilige Gesetze, Normen und Vorschriften, auch die berufsgenossenschaftlichen Vorschriften Ihres Landes, sind zu beachten.

## Reinigung Gerüstbauteile

- Reinigen Sie das Gerüst bei sichtbarer Verschmutzung möglichst sofort nach dem Gebrauch.
- Reinigen Sie starke Verschmutzungen mit warmen Wasser und handelsüblichen Reinigungsmittel und trocknen Sie die Bauteile danach mit einem sauberen Tuch ab.



### HINWEIS

Verwenden Sie keine lösungsmittelhaltigen Reiniger. Entsorgen Sie gebrauchte Reinigungsmittel gemäß den geltenden Umweltschutzbestimmungen.

## Prüfung der Gerüstbauteile

Alle Bauteile auf Verformung, Quetschung und Rissbildung prüfen. Zusätzlich sind folgende Prüfungen durchzuführen:

- Funktion der Schnellverschlüsse prüfen.
- Plattformbeläge auf Rissbildung bzw. Ablösen der Holzschichten prüfen.
- Bremsen der Lenkrollen auf Funktion prüfen.
- Verstellspindel auf Gängigkeit prüfen. Bei Bedarf schmieren.
- Klappe der Plattform auf Gängigkeit prüfen. Bei Bedarf die Scharniere der Klappen schmieren.

**Wenden Sie sich bei Fragen an Ihren Lieferanten.**



### WARNUNG

#### Unfallgefahr

Das Verwenden von beschädigten Bauteilen kann zu schweren Unfällen führen. Beschädigte Bauteile und Bauteile, deren Funktion nicht mehr gewährleistet ist, dürfen nicht benutzt werden. Bauteile erst nach sachkundiger Instandsetzung wieder verwenden

## Schmierung von beweglichen Teilen

Bewegliche Teile wie Schnellverschlüsse, Scharniere, Spindeln oder Lenkrollenlager bei Bedarf mit handelsüblichen Sprühfett (z. B. HHS 2000) schmieren.



### HINWEIS

Entsorgen Sie gebrauchte Schmiermittel und gebrauchte Reinigungsmittel/-lappen gemäß den geltenden Umweltschutzbestimmungen.



### WARNUNG

#### Rutschgefahr

Das Schmier-Öl darf nicht auf Trittplächen gelangen, da hierdurch die Verletzungsgefahr durch Ausrutschen besteht. Überschüssiges Schmier-Öl sofort entfernen (z. B. mit Spiritus).

## Lagerung Gerüstbauteile

Die Gerüstbauteile müssen vor schädigenden Einflüssen geschützt gelagert werden. Das Lagern der Gerüstbauteile muss so erfolgen, dass eine Beschädigung ausgeschlossen werden kann.

## *Translation of the original instruction manual*

### **Introduction**

The FlexxTower SG shown in this instruction manual consists of various individual parts that can be purchased separately as replacements. A list of the individual parts can be found on page 34.

**The individual assembly steps shown in illustrated form must be observed for safe installation.**

Contact the supplier if there are problems with assembly, conversion or dismantling.

Damaged or faulty components must not be used.

The manufacturer/supplier does not accept any warranty for damage caused by incorrect assembly or disassembly.

#### **The FlexxTower SG corresponds**

- **to DIN EN 1004** - due to the design, use in rooms closed on all sides and outdoors is limited to a platform height of 4.15 m
- **to scaffolding group III** - the permissible load 2 kN/m<sup>2</sup> or 150 kg payload
- Any use not in accordance with the intended purpose is prohibited

FlexxTower SGs are virtually maintenance-free. Pay attention to the smooth running of the castors and the effectiveness of the brakes. Check the snap-in claws, the quick-release fasteners and their securing to the railings, platforms and triangular outriggers.

### **Intended use**

The FlexxTower SG may only be used in accordance with the scaffolding assembly according to the specifications of DIN EN 1004, the consideration of the corresponding sections of the German Ordinance on Industrial Safety and Health (BetrSichV) and this instruction manual. The FlexxTower SG is suitable for working heights up to approx. 6.1 m. Any other use is not in accordance with the intended use.

### **Warranty and Liability**

The scope, period and form of the warranty are set out in the MUNK GmbH terms of sale and delivery.

The instruction manual valid at the time of delivery is always decisive for warranty claims.

The following applies over and above the conditions of sale and delivery:

No guarantee is given for personal injury or damage to property that has occurred for one or more of the following reasons:

- Improper use
- Ignorance or non-observance of this instruction manual
- Improper installation and use of the product
- Improperly performed repairs
- Use of other than original spare parts
- Use of the product with defective components
- Insufficiently qualified or inadequate installation and user personnel
- Unauthorised structural modifications

- Catastrophes caused by foreign bodies and force majeure

The operating company is responsible for ensuring that the safety regulations are observed and that the product is used for its intended purpose.

## Safety



### NOTE

This instruction manual must be available at the place where the scaffolding is used!  
The scaffolding must only be used in accordance with this instruction manual and without modification!  
The scaffolding may only be used in accordance with the national regulations!

The product must be checked for proper condition before each use. If there are defects, the product must not be used. Use is only permitted after the defects have been remedied. The product must stand or be fixed on a sufficiently stable floor.

The operator is responsible for ensuring that the safety regulations are observed and that the scaffolding is used for its intended purpose.

The party responsible for the scaffolding assembly work (erection, conversion and dismantling) must ensure that all work is supervised or carried out by persons with sufficient specialist knowledge to ensure that it is done properly and safely. The workers must be given appropriate instruction.

User training is not a substitute for the instruction manual, but only supplements it.

The product may only be used in accordance with the instruction manual.

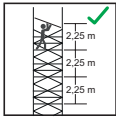
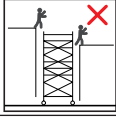
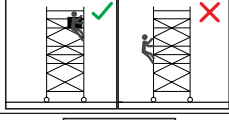

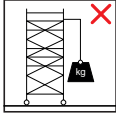
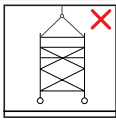
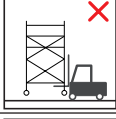
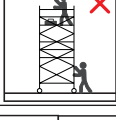
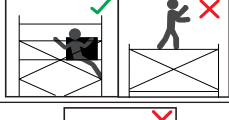
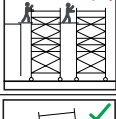
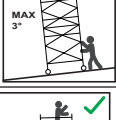
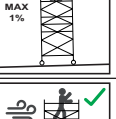
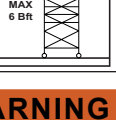


### NOTE

The relevant laws, standards and regulations, including the regulations of the employers' liability insurance association in your country, must be observed.

## General safety regulations

- The scaffolding may only be erected in accordance with the safety regulations.
- Suitable footwear and safety helmet must be worn.
- A maximum of 2 people may be on the scaffolding at the same time. The maximum permissible load must be observed.
- No bracing against the side protection. No leaning against the handrails or beyond them.
- Scaffolds erected on traffic routes must always be secured against falling over.
- The scaffolding may not be used to lay protective roofs.
- Only the original components from MUNK GmbH specified in this manual may be used.
- The scaffolding must be secured against external influences when not in use.
- Excessive lateral (horizontal) forces can cause the scaffolding to tip over.
- The scaffolding may not be used as a means of edge protection.
- Additional wind loads (tunnel effect) must be taken into account, e.g. at building corners, buildings with open ends or uncovered buildings.

	Platforms must be used at least every 2.25 m for installation.
	The scaffolding may not be used as access or exit to other structures. No jumping or throwing anything onto scaffolding decks. Scaffolding components may not be thrown off.
	The outside of scaffolds may not be climbed on.
	Increasing the platform height by using ladders, crates or other devices is prohibited.
	Heavy objects may not be lifted from or onto the scaffolding. Swinging loads may not be placed on the scaffolding. Loads may not be pulled up. Strong horizontal and vertical loads must be avoided.
	The scaffolding may not be lifted.
	The scaffolding may not be lifted with mechanical equipment. Lifting equipment may not be used on the scaffolding.
	People or loose objects may not be on the scaffolding when it is rolled.
	No standing on unsecured platforms.
	Scaffolds may not be connected with bridges or planks.
	The scaffolding may only be moved at normal walking speed and on a level surface (max. ground gradient 3 degrees or 5.24%).
	The scaffolding may only be erected on a level surface (max. 0.57 degrees or 1%) Make sure that the ground is sufficiently load-bearing and level.
	In the event of strong winds, or an upcoming storm above wind force 6 Bft (noticeable inhibition when walking), the scaffolding must be rolled into a wind-protected area or secured against tipping over.



**WARNING**

**Risk of accidents**

Simultaneous working on different platforms can lead to overload and accidents. Work may only be carried out from one platform.

## Before installation

- Only one person is required to erect the scaffolding. A spirit level is also required as a tool for installation.
- Make sure that the ground is sufficiently load-bearing and level.
- Ensure that there is a sufficient safety distance from obstacles. Obstacles should be removed if possible.
- Attention must be paid to current and future weather conditions. If possible, erect the scaffolding so that it is protected from the weather.
- The supervising and executing person must check whether overhead lines are within the area of use of the scaffolding.
- Make sure that there is a sufficient safety distance from electrical installations.

## Installation

EN

- The individual assembly steps are described graphically from page 27 onwards.
- A different scaffolding installation (see page 35) is only permitted if the applicable safety regulations from page 22 onwards are observed. If the installation is different, it may not be necessary to use all components.
- No reaching between the individual components to be assembled when the scaffolding is being assembled.
- Damaged or incorrect components may not be used.
- No standing on the railings.
- No special training is required to erect the scaffolding.
- Closures on the platforms must be closed.
- Longitudinal guardrails must be mounted from the inside outwards (see No. 3 on page 28).
- Work under physical conditions and constitutions which impair the safety of the user in normal and emergency situations (e.g. influence of alcohol or medication, dizziness, fear of heights, etc.) is not permitted.
- Once the scaffolding has been aligned, the castors must be secured by actuating the parking brake and spring cotter or clamping screw. A clear 'click' must be heard when the parking brake is applied.
- In the case of non-load-bearing building walls (large areas of glazing, corrugated sheets etc.), side protection (guardrail, handrail and toe boards) must always be fitted on the building side as well.
- Intermediate platforms which are not used as working platforms must be secured by railings with a knee rail.
- The top claws of the guardrail frame must be fitted with 4 rungs above the working platform.



## Before use

- All parts of the scaffolding must be checked for correct assembly, functionality and damage. Damaged components or components whose function can no longer be guaranteed may no longer be used and must be removed from use.
- All castors must be locked by pressing down the brake lever. A clear 'click' must be heard. The levers may only be released for rolling the scaffolding.
- The scaffolding may only be used with complete side protection (guardrail with knee rail and toe board).
- Before use, especially after exposure to external forces (storm, snowfall, earth tremors, etc.) The scaffolding must be visually inspected for defects and completeness.
- The triangular outriggers must be checked for proper function before use.
- The area around the scaffolding must be checked for possible hazards.

## Use

- Required material must be transported step by step over the individual platforms to the working platform.
- Mobile access and work towers designed in accordance with EN 1004 are not anchor points for personal fall arrest equipment.
- Tools or materials should not be stored on the scaffolding.
- After entering a platform, the platform flap must be completely closed.
- Work is only permitted on a platform with full side protection including railings and toe boards.
- Work under physical conditions and constitutions which impair the safety of the user in normal and emergency situations (e.g. influence of alcohol or medication, dizziness, fear of heights, etc.) is not permitted.

## Rolling of the scaffolding

- The brake lever of the castors can only be opened for rolling the scaffolding. The castors must be locked again by pressing down the brake lever. A clear 'click' must be heard.
- Make sure that the ground and obstacles are sufficiently load-bearing and level.
- After the scaffolding has been rolled, its alignment must be checked. If necessary, the scaffolding must be realigned (inclination max. 1%) and the function of the triangular outriggers restored.
- The scaffolding may not be moved using vehicles.



### **WARNING**

#### **Danger due to electricity**

The rolling of the scaffolding changes the position of the scaffolding. It must be kept at a safe distance from electrical installations.

## Disassembly

- Only one person is required to disassemble the scaffolding. No additional tools are required for disassembling it.
- Disassembly is carried out in reverse order. The lower part of the scaffolding can be used as a transport trolley. All components must be secured against slipping, bumping and falling.

## Behaviour when working on electrical systems and overhead lines

When working with electrical equipment on the scaffold, the regulations of the employers' liability insurance association (DGUV-I 203-004) must be observed.

The scaffolding may only be erected and used near or on unprotected electrical installations if:

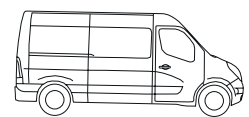
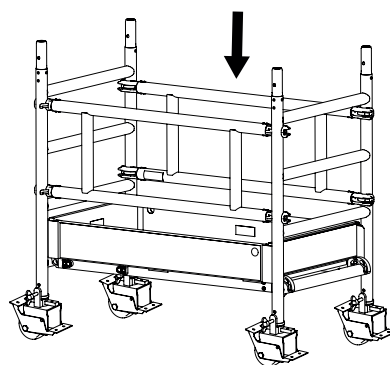
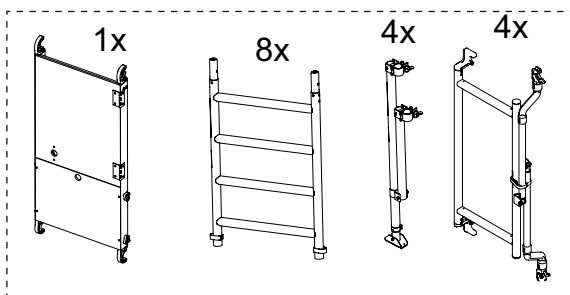
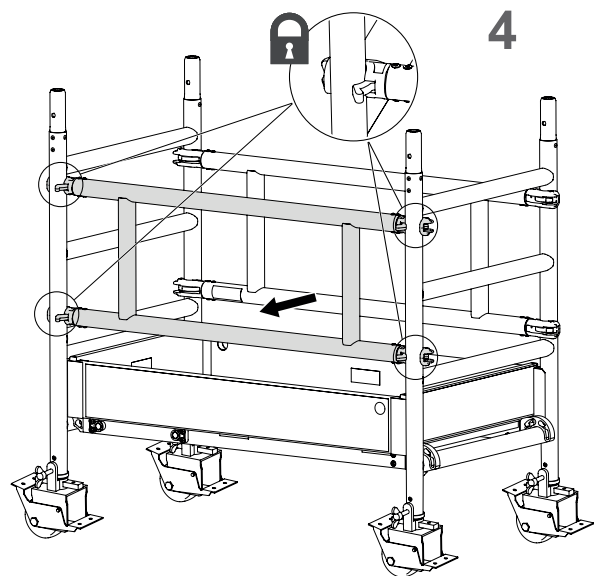
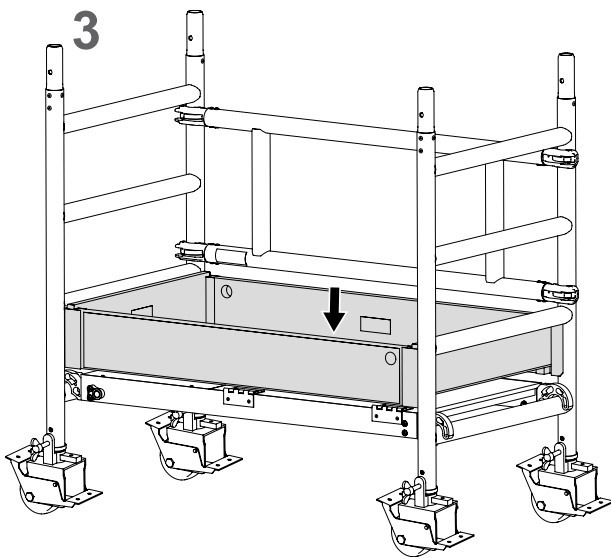
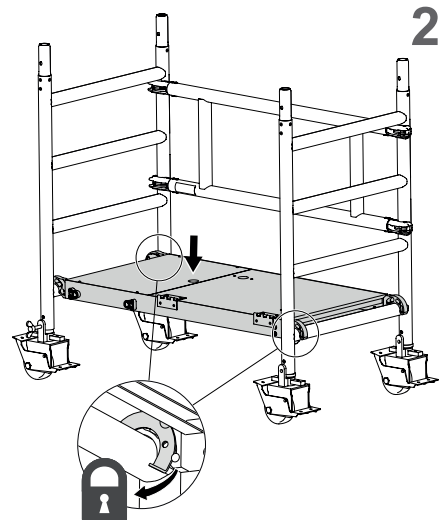
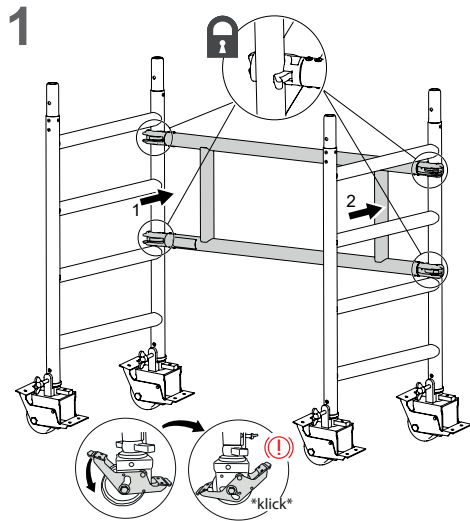
- the system is disconnected
- the system has been secured against being switched on again
- the system is not connected to the power
- the system has been short-circuited using an earthing bar
- adjacent, live parts have been secured against contact

When working near overhead electrical lines, a sufficient safety distance must be maintained.

If safety distances cannot be maintained, the overhead lines must be disconnected in consultation with the operators and secured against being switched on again (for further safety measures, see above).

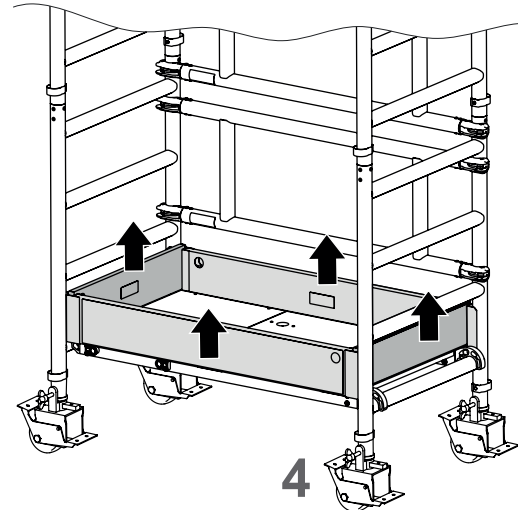
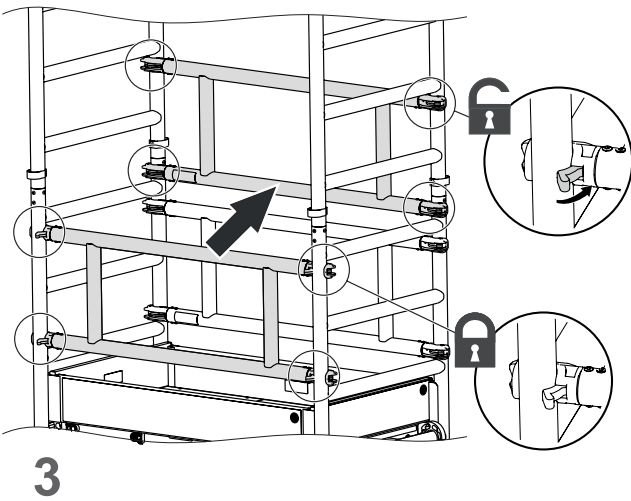
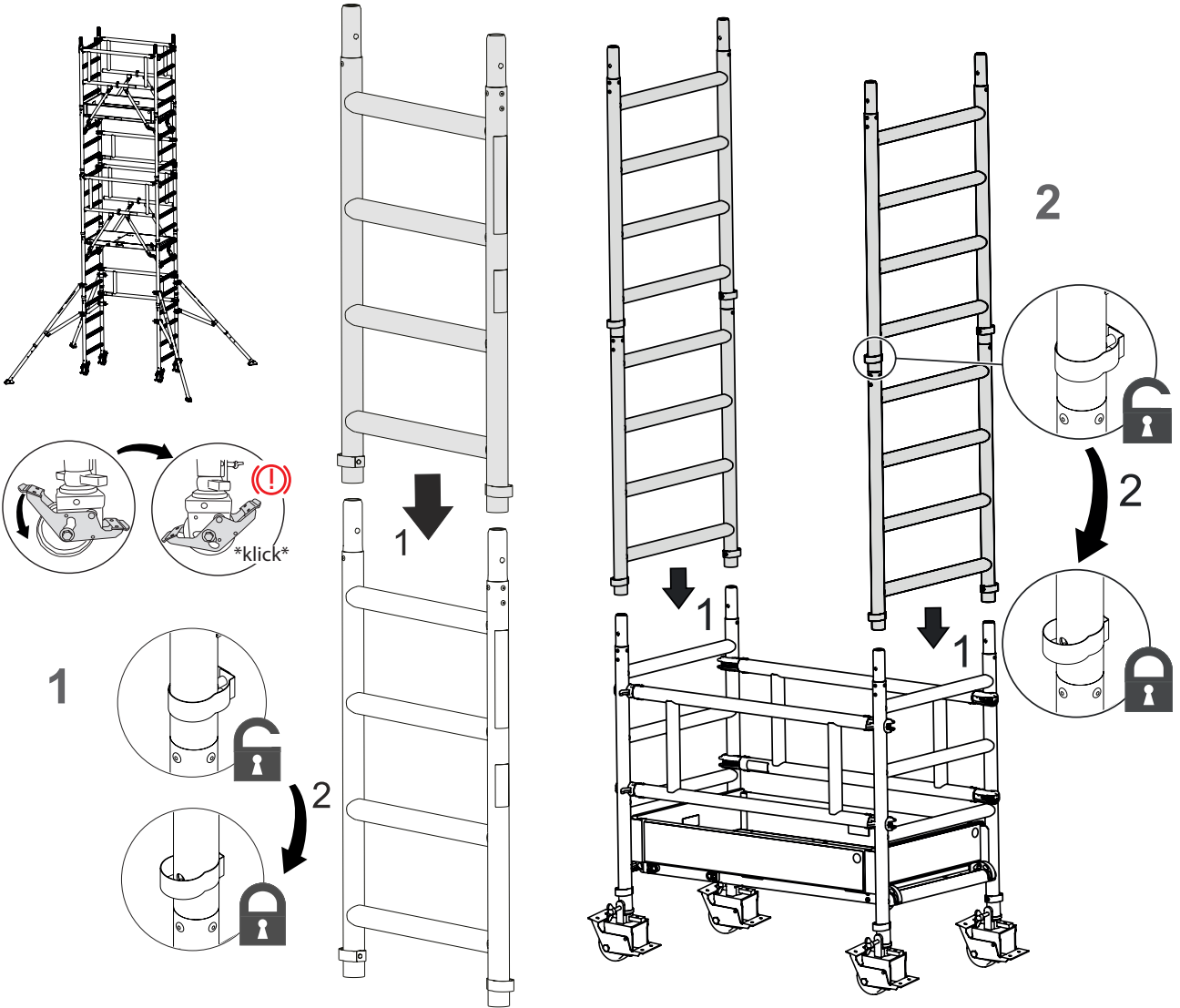
# Assembly

## Assembly of transport trolley

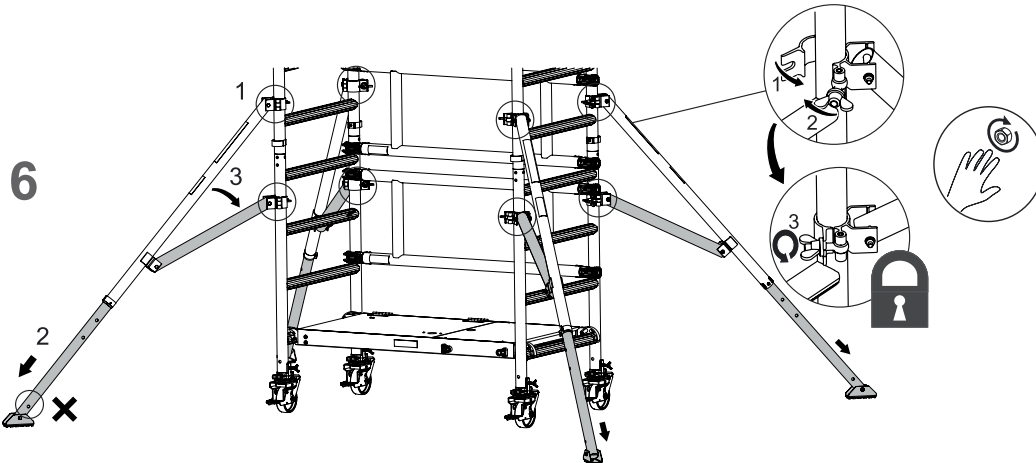
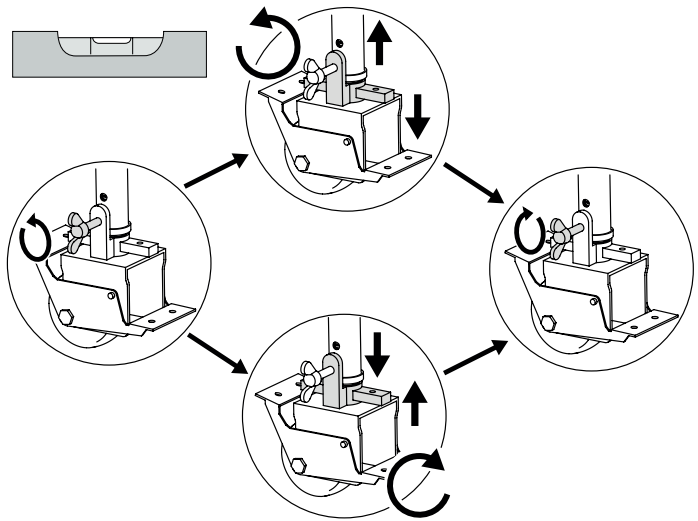
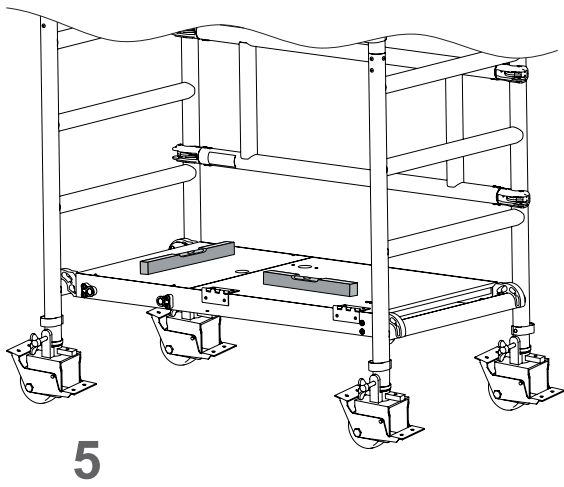


EN

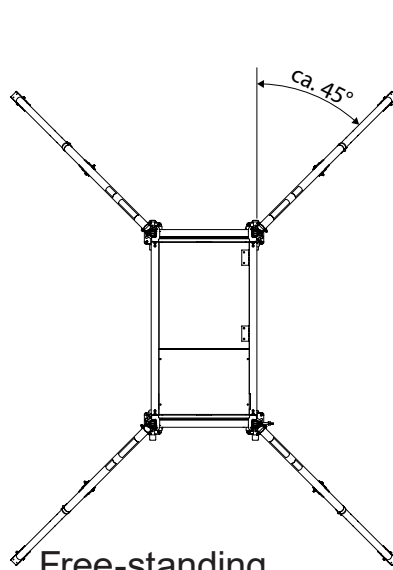
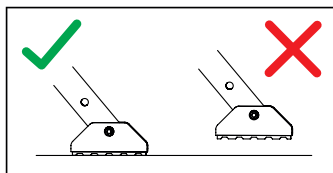
**Assembly of FlexxTower SG**



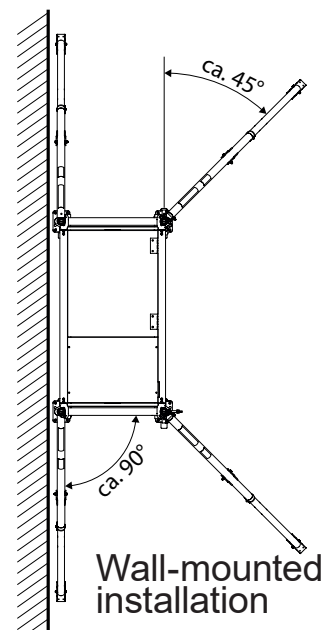
EN



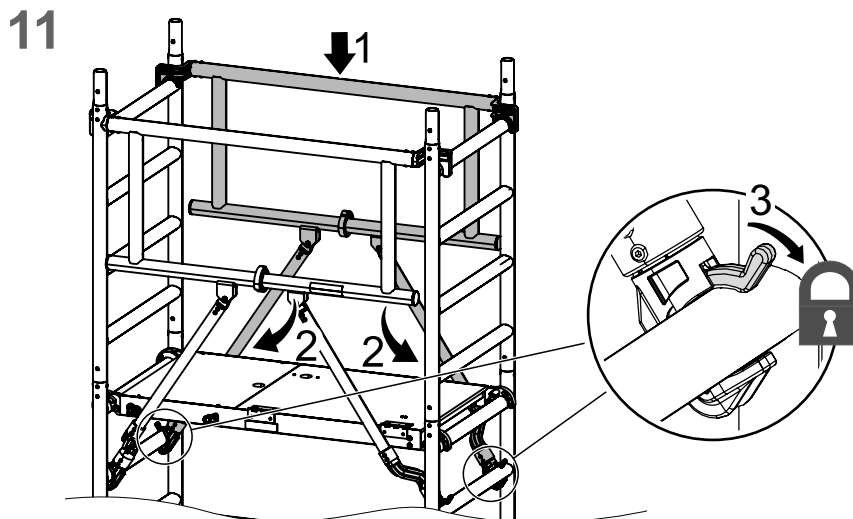
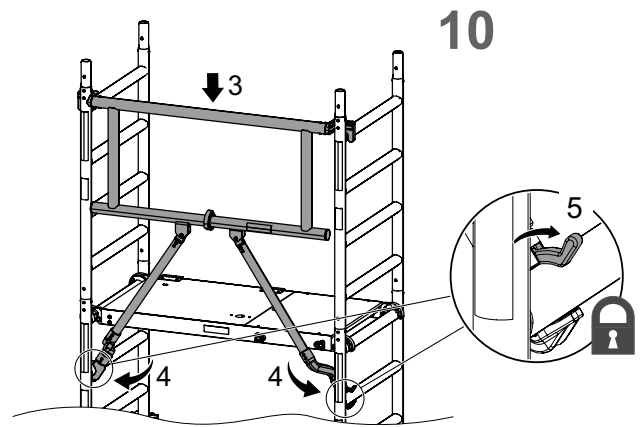
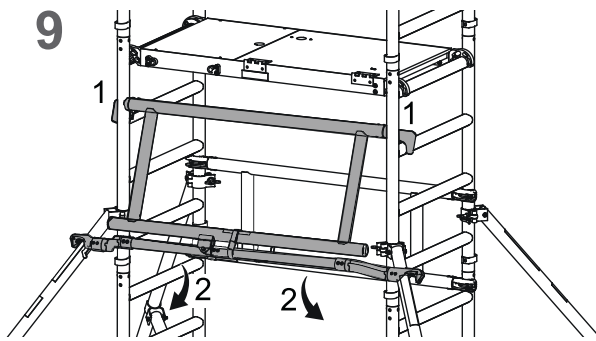
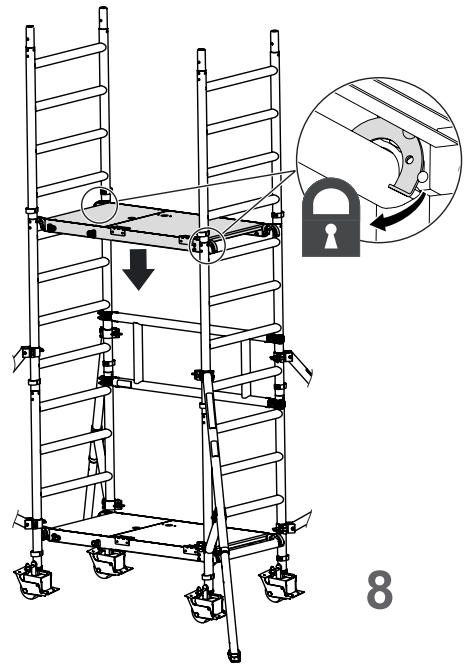
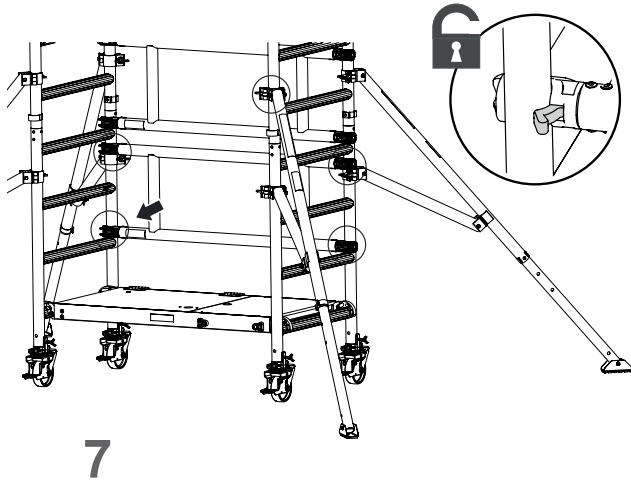
EN



Free-standing installation

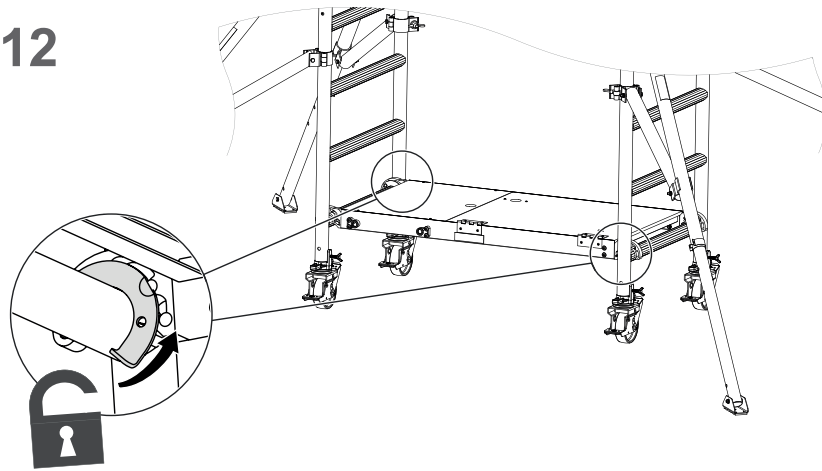


Wall-mounted installation

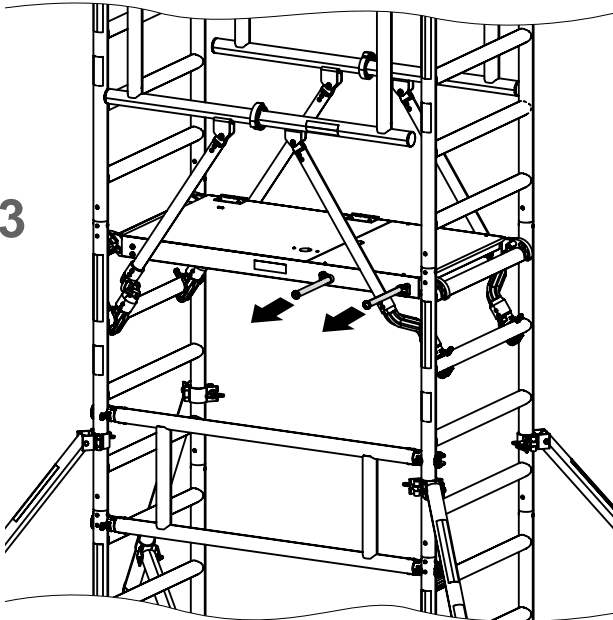


EN

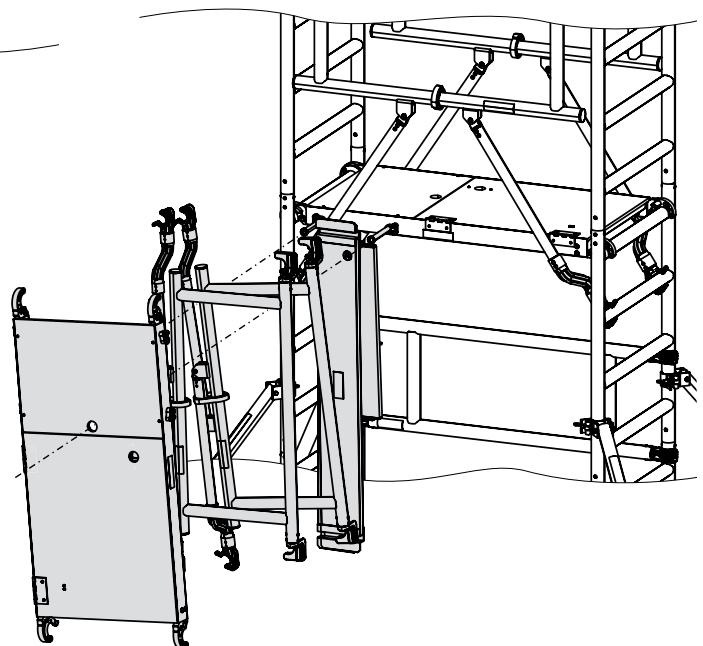
12



13

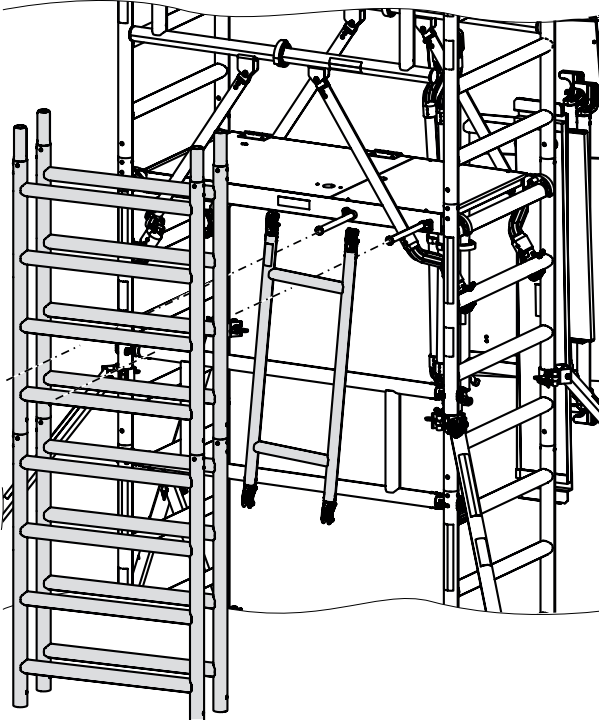


14

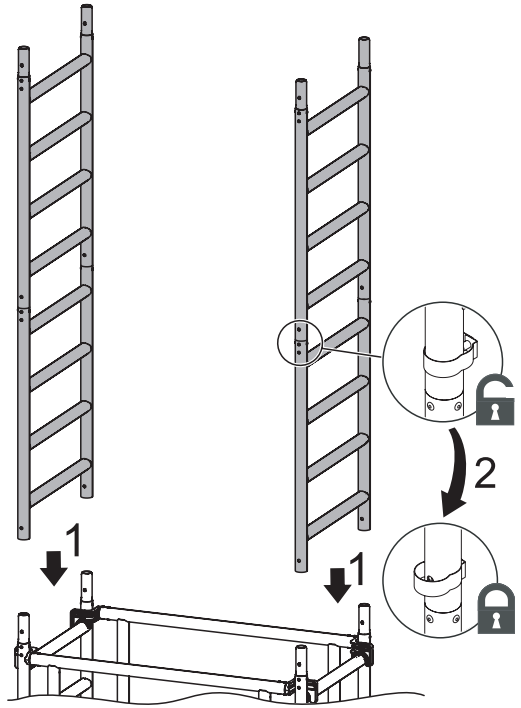


EN

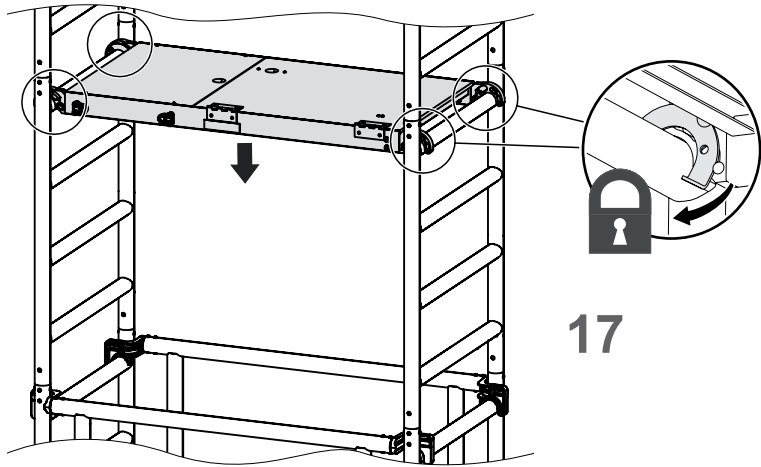
15



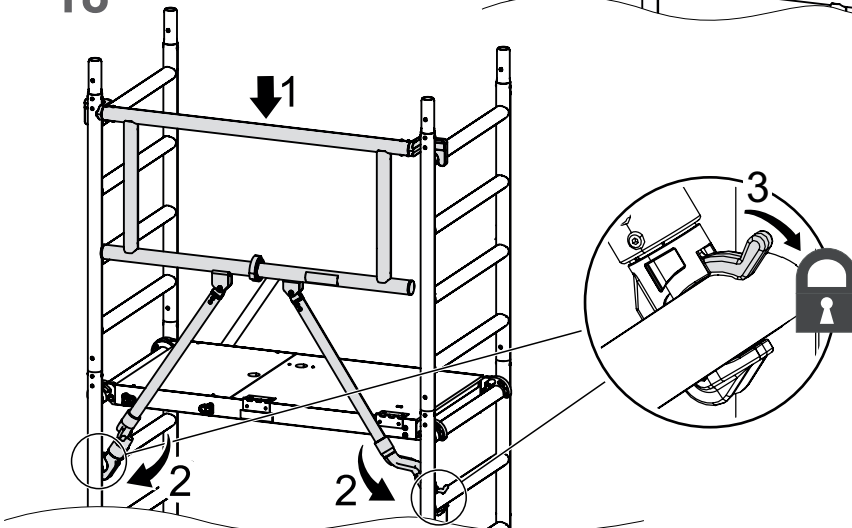
16



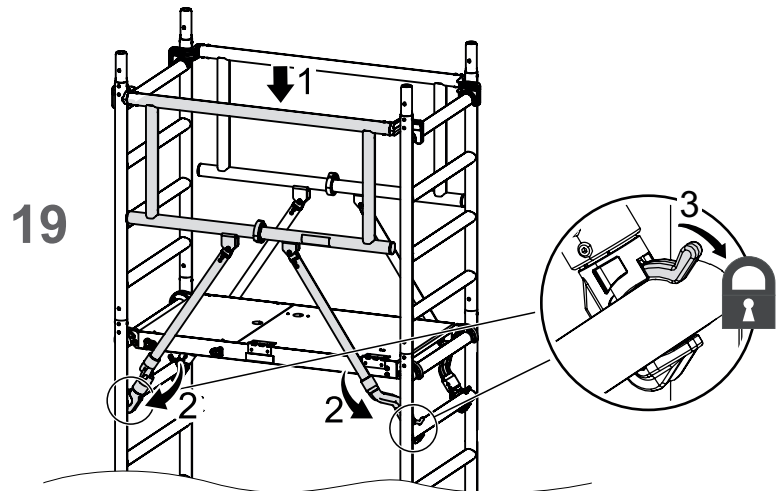
EN



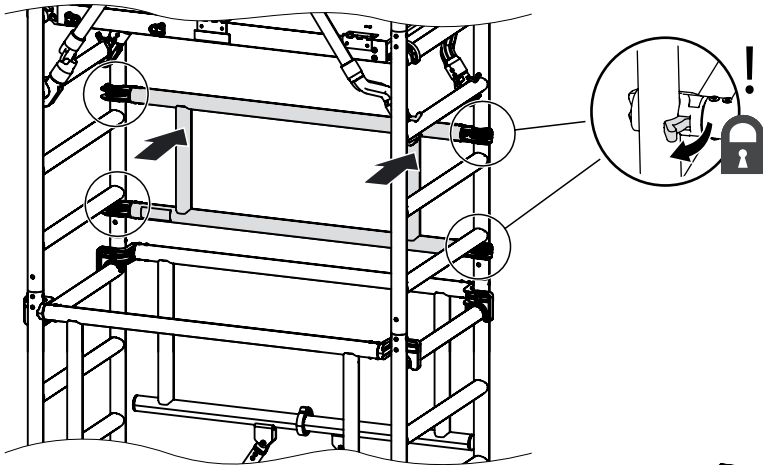
18



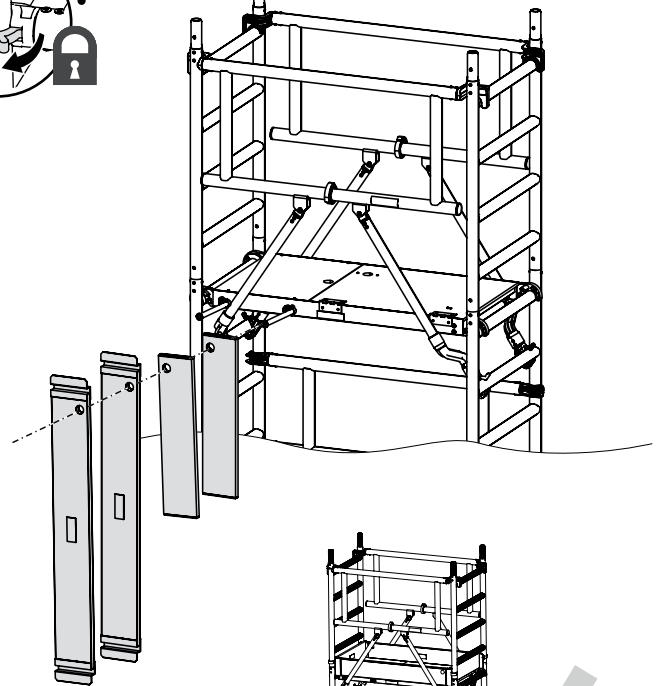




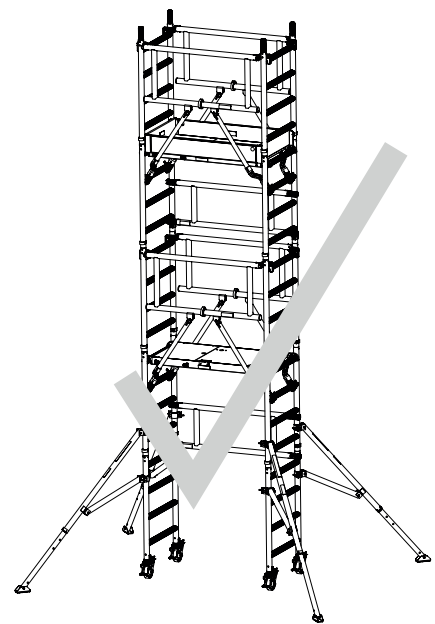
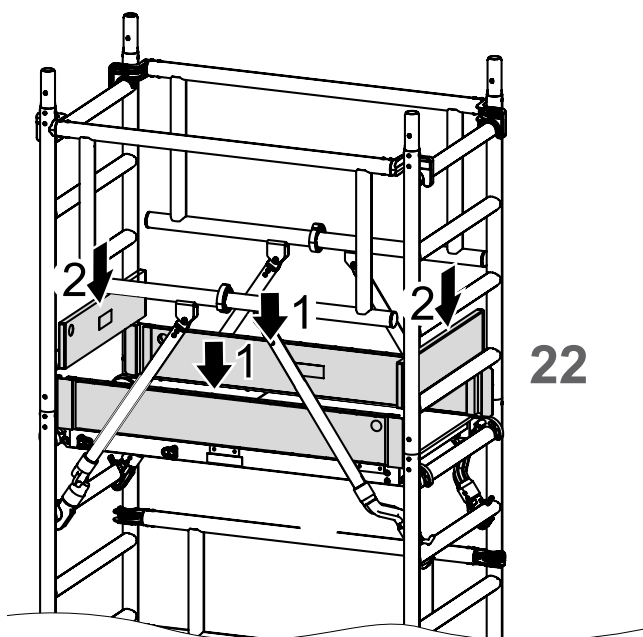
20



21



EN



## Ballasting

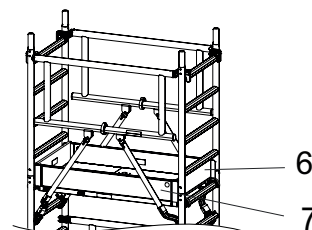
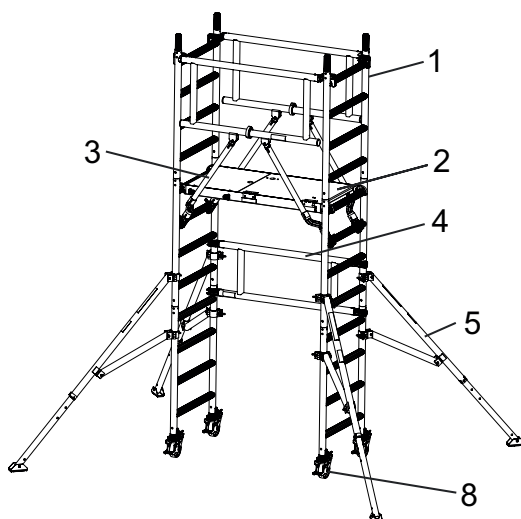
Total height of scaffolding (see Installation variants)	assembly inside		assembly outside	
	centre	sideways	centre	sideways
up to 2,30 m	0 kg	0 kg	0 kg	20 kg
up to 3,30 m	0 kg	20 kg	0 kg	70 kg
up to 4,30 m	0 kg	50 kg	80 kg	120 kg
up to 5,30 m	0 kg	80 kg	160 kg	180 kg

Ballast weights can be attached to the outrigger. Arrange the ballast weights symmetrically. When arranged sideways, the weights must be hooked onto the long side, as far out as possible.

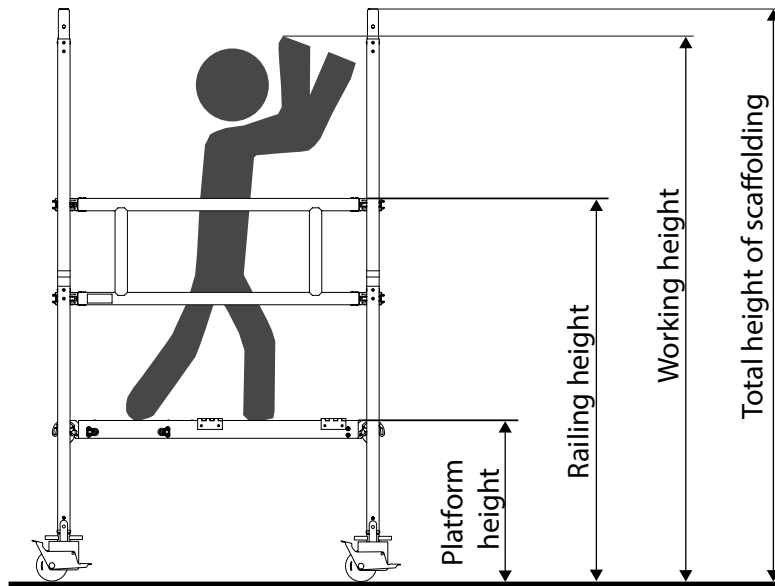
## Parts list

### FlexxTower SG, working height approx. 6.10 m

Item	Article description	Order no.	Quantity
1	Slip-on frame	012905	10x
2	Platform with flap	012931	2x
3	Safety railing FlexxTower	012956	4x
4	Railing	012955	2x
5	Triangular outrigger	012926	4x
6	Toe board front sides	012913	2x
7	Toe board long side	012943	2x
8	Swivel castor	012973	4x



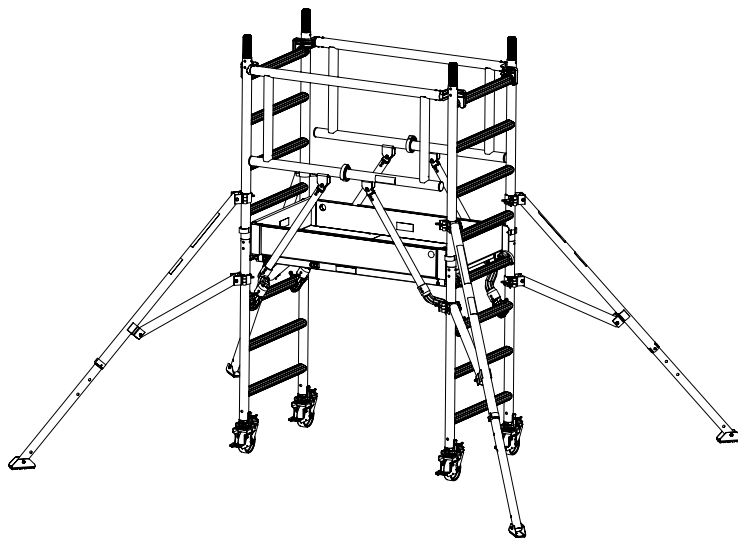
## Installation variants



EN

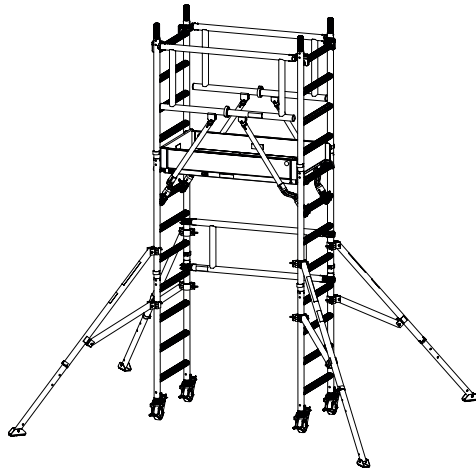
### Installation up to approx. 3.10 m working height

Working height	Railing height	Platform height	Total height of scaffolding	min. Number of platforms
approx. 2.35 m	approx. 1.40 m	approx. 0.40 m	approx. 2.30 m	1
approx. 2.60 m	approx. 1.65 m	approx. 0.65 m	approx. 2.30 m	1
approx. 2.85 m	approx. 1.90 m	approx. 0.90 m	approx. 2.30 m	1
approx. 3.10 m	approx. 2.15 m	approx. 1.15 m	approx. 2.30 m	1



### Installation up to approx. 4.10 m working height

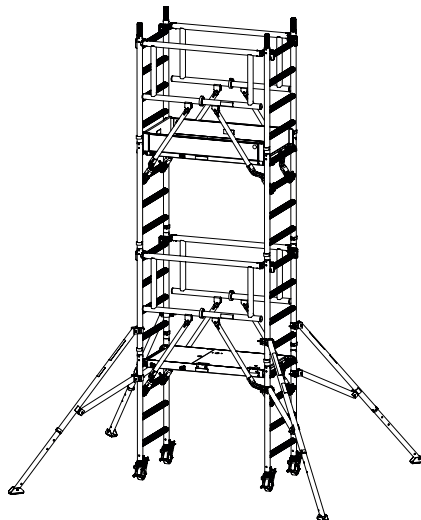
Working height	Railing height	Platform height	Total height of scaffolding	min. Number of platforms
approx. 3.35 m	approx. 2.40 m	approx. 1.40 m	approx. 3.30 m	1
approx. 3.60 m	approx. 2.65 m	approx. 1.65 m	approx. 3.30 m	1
approx. 3.85 m	approx. 2.90 m	approx. 1.90 m	approx. 3.30 m	1
approx. 4.10 m	approx. 3.15 m	approx. 2.15 m	approx. 3.30 m	1



EN

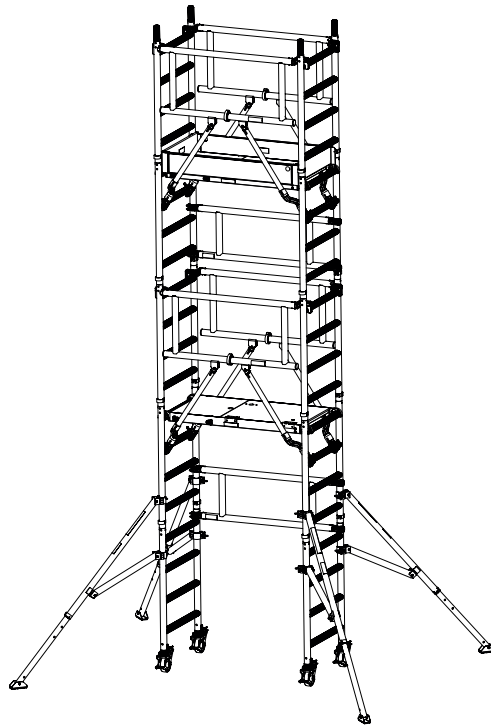
### Installation up to approx. 5.10 m working height

Working height	Railing height	Platform height	Total height of scaffolding	min. Number of platforms
approx. 4.35 m	approx. 3.40 m	approx. 2.40 m	approx. 4.30 m	2
approx. 4.60 m	approx. 3.65 m	approx. 2.65 m	approx. 4.30 m	2
approx. 4.85 m	approx. 3.90 m	approx. 2.90 m	approx. 4.30 m	2
approx. 5.10 m	approx. 4.15 m	approx. 3.15 m	approx. 4.30 m	2



## Installation up to approx. 6.10 m working height

Working height	Railing height	Platform height	Total height of scaffolding	min. Number of platforms
approx. 5.35 m	approx. 4.40 m	approx. 3.40 m	approx. 5.30 m	2
approx. 5.60 m	approx. 4.65 m	approx. 3.65 m	approx. 5.30 m	2
approx. 5.85 m	approx. 4.90 m	approx. 3.90 m	approx. 5.30 m	2
approx. 6.10 m	approx. 5.15 m	approx. 4.15 m	approx. 5.30 m	2



EN

## Maintenance and service



### NOTE

The relevant laws, standards and regulations, including the regulations of the employers' liability insurance association in your country, must be observed.

### Cleaning the scaffolding components

- If the scaffolding is visibly soiled, it must be cleaned immediately after use if possible.
- Heavy soiling should be cleaned with warm water and commercially available cleaning agents and then the components should be dried with a clean cloth.



### NOTE

Cleaning agents containing solvents may not be used. Cleaning agents that have been used should be disposed of in accordance with the applicable environmental protection regulations.

### Inspection of the scaffolding components

All components must be checked for deformation, crushing and cracking.  
The following tests must also be carried out:

- Check the operation of the quick-release fasteners
- Check the platform coverings for cracking or detachment of the wood layers
- Check the operation of the brakes of the swivel castors
- Check the freedom of movement of the adjusting spindle. Lubricate if necessary
- Check the freedom of movement of the platform flap. Lubricate the hinges of the flaps if necessary
- **Contact your supplier if you have any questions.**



### WARNING

#### Risk of accident

Using damaged components can lead to serious accidents.  
Damaged components and components whose function is no longer guaranteed must not be used. Components must not be used again until they have been expertly repaired.

## Lubrication of moving parts

Moving parts that require lubrication, such as quick-release fasteners, hinges, spindles or swivel castor bearings, should be lubricated with commercially available spray grease (e.g. HHS 2000).



### NOTE

Used lubricants and used cleaning agents/cloths must be disposed of in accordance with the applicable environmental protection regulations.



### WARNING

#### **Danger of slipping**

The lubricating oil must not get on treading surfaces, as there is a risk of injury from slipping.

Excess lubricating oil must be removed immediately (e.g. with methylated spirits).

## Storage of scaffolding components

The scaffolding components must be stored protected from damaging influences. The scaffolding components must be stored in such a way that they cannot be damaged.

## Sicherheit. Made in Germany.

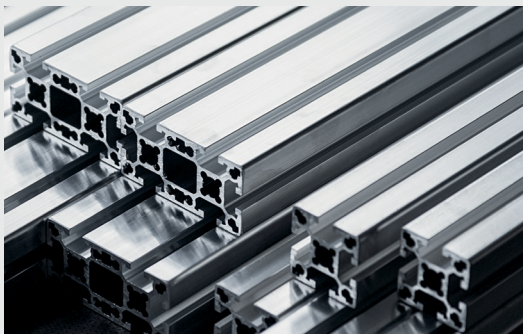
Die MUNK Günzburger Steigtechnik ist eine Marke der MUNK Group und steht für Leitern, Rollgerüste und Sonderkonstruktionen in Premium-Qualität.



MUNK Günzburger Steigtechnik



MUNK Rettungstechnik



MUNK Profiltechnik



MUNK Service

MUNK GmbH | Rudolf-Diesel-Str. 23 | 89312 Günzburg  
Tel +49 (0) 82 21 / 36 16-01 | Fax +49 (0) 82 21 / 36 16-80 | [info@munk-group.com](mailto:info@munk-group.com)