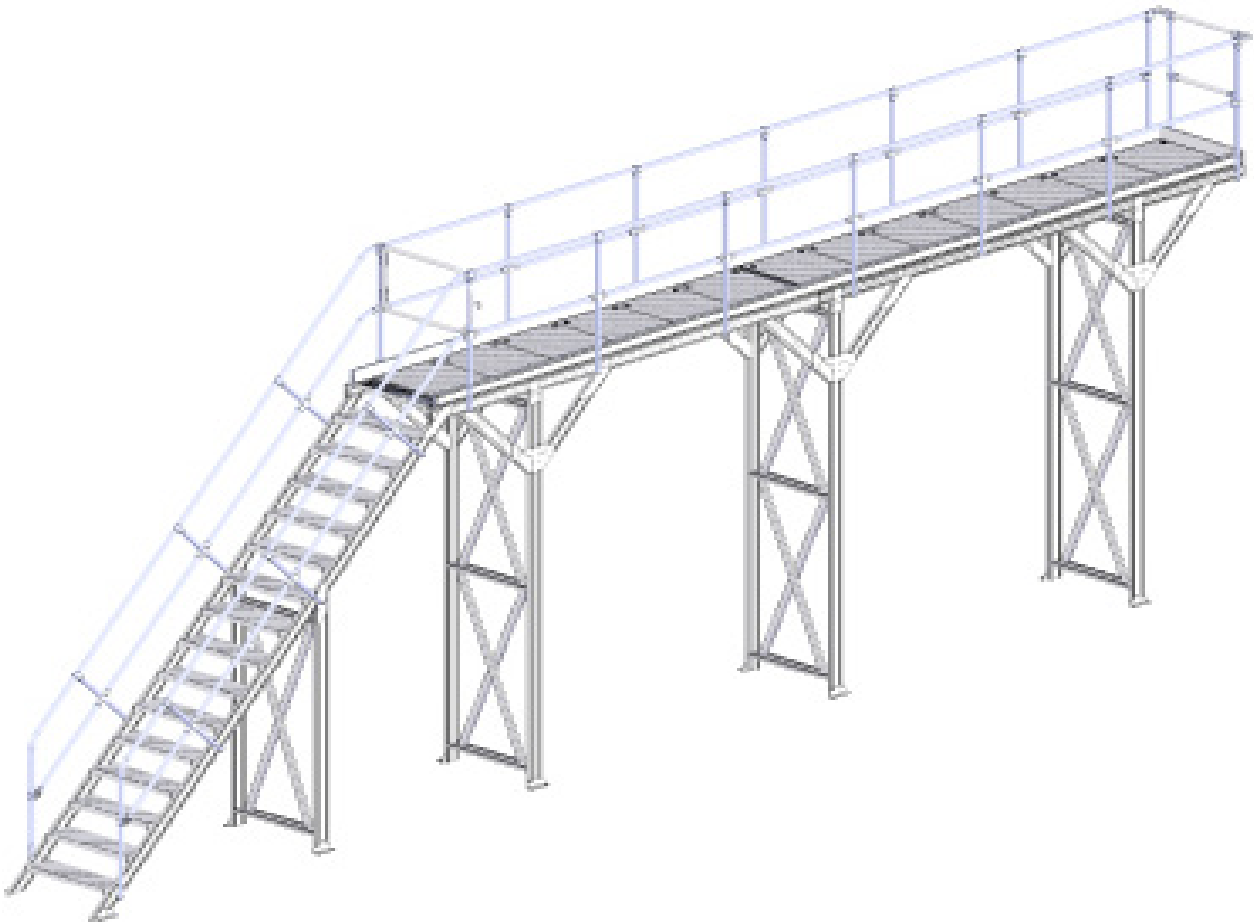


Montageanleitung für Enteisungsanlage



Hersteller:

MUNK GMBH
Rudolf-Diesel-Straße 23
D-89312 Günzburg
Phone +49 (0) 82 21 / 36 16-01
Fax +49 (0) 82 21 / 36 16-80
E-Mail info@munk-group.com

www.steigtechnik.de

HINWEIS:

Der Hersteller dieser Anlage haftet nach dem geltenden Produkthaftungsgesetz nicht für Schäden, die an dieser Anlage, bzw. an Personen, oder durch diese Anlage entstehen bei:

- Unsachgemäßer Behandlung.
- Nichtbeachtung der Bedienungsanweisung.
- Reparaturen durch Dritte, nicht autorisierte Fachkräfte.
- Einbau und Austausch von "nicht original Ersatzteilen".
- Nicht „Bestimmungsgemäßer Verwendung“.

Lesen Sie vor der Montage und vor Inbetriebnahme die gesamte Montageanleitung durch.

Diese Bedienungsanweisung soll es Ihnen erleichtern, Ihre Anlage kennen zu lernen und Ihre bestimmungsgemäßen Einsatzmöglichkeiten zu nutzen.

Die Bedienungsanweisung enthält wichtige Hinweise, wie Sie mit Ihrer Anlage sicher, fachgerecht und wirtschaftlich arbeiten und wie Sie Gefahren vermeiden, Reparaturkosten sparen, Ausfallzeiten verringern und die Zuverlässigkeit und Lebensdauer erhöhen. Zusätzlich zu den Sicherheitsbestimmungen dieser Bedienungsanweisung müssen Sie unbedingt die für den Betrieb der Anlage geltenden Vorschriften Ihres Landes beachten.

Die Bedienungsanweisung ist in einer Plastikhülle geschützt vor Schmutz und Feuchtigkeit bei der Anlage aufzubewahren. Sie muss von jeder Bedienungsperson vor Aufnahme der Arbeit gelesen und sorgfältig beachtet werden. An der Anlage dürfen nur Personen arbeiten, die im Gebrauch der Anlage unterwiesen und über die damitverbundenen Gefahren unterrichtet sind. Das geforderte Mindestalter ist einzuhalten.

Inhaltsverzeichnis

1	Allgemeine Hinweise4
2	Sicherheitshinweise.5
3	Schutzeinrichtungen6
4	Bestimmungsgemäße Verwendung.7
5	Unzulässige Verwendung8
6	Restrisiken.9
7	Montage10
8	Technische Daten11
9	Elemente - Raster13
10	Zubehör16
11	Herstellererklärung17
12	Garantie.18
13	Statischer Nachweis19

1 Allgemeine Hinweise

- Überprüfen Sie nach dem Auspacken alle Teile auf eventuelle Transportschäden.
Bei Beanstandungen muss sofort der Zubringer verständigt werden.
- Spätere Reklamationen werden nicht anerkannt.
- Überprüfen Sie die Sendung auf Vollständigkeit.
- Informieren Sie sich vor dem Einsatz anhand der Montageanleitung mit der Anlage.
- Verwenden Sie bei Zubehör sowie Verschleiß- und Ersatzteilen nur **Originalteile**.
- **Ersatzteile erhalten Sie bei Ihrem Fachhändler bzw. beim Hersteller.**
- Geben Sie bei Bestellungen unsere Auftragsnummer, sowie Typ und Baujahr der Anlage an.
- Alle Sicherheits- und Gefahrenhinweise an der Anlage sind zu beachten.
- Alle Sicherheits- und Gefahrenhinweise an der Anlage vollzählig in lesbarem Zustand halten.
- Anlage nur in technisch einwandfreiem Zustand sowie bestimmungsgemäß, sicherheits- und gefahrenbewusst unter Beachtung der Montageanleitung benutzen! Insbesondere Störungen, die die Sicherheit beeinträchtigen können, umgehend beseitigen (lassen)!
- Die Sicherheits-, Arbeits- und Wartungsvorschriften des Herstellers sowie die in den technischen Daten angegebenen Abmessungen müssen eingehalten werden.
- Die zutreffenden Unfallverhütungsvorschriften und die sonstigen, allgemein anerkannten sicherheitstechnischen Regeln müssen beachtet werden.
- Die Anlage darf nur von sachkundigen Personen genutzt, gewartet oder repariert werden, die damit vertraut und über die Gefahren unterrichtet sind.
Eigenmächtige Veränderungen an der Anlage schließen eine Haftung des Herstellers für daraus resultierende Schäden aus.

2 Sicherheitshinweise



- In dieser Bedienungsanweisung haben wir Stellen, die Ihre Sicherheit betreffen, mit diesem Zeichen versehen.

Schulung der Betreiber

- Die an der Anlage arbeitenden Personen müssen mit der Montageanleitung vertraut sein.
- Die Grundlage der Einweisung ist die Montageanleitung
- Geben Sie die Sicherheitshinweise an alle Personen weiter, die an der Anlage arbeiten.
- Die Bedienungsperson muss mindestens 18 Jahre alt sein. Auszubildende müssen mindestens 16 Jahre alt sein, dürfen aber nur unter Aufsicht an der Anlage arbeiten.
- An der Anlage tätige Personen dürfen nicht abgelenkt werden.
- Jeder Benutzer hat vor Benutzung die Anlage durch Sichtkontrolle auf augenfällige Mängel und Vollständigkeit zu überprüfen.
- Sollte die Anlage beschädigt sein, darf diese nicht benutzt werden. Sie ist der Benutzung zu entziehen, bis sie sachgemäß instand gesetzt wurde.

Standicherheit

- Achten Sie darauf, dass die Anlage beim Aufbau standsicher auf festem Grund steht und fest verschraubt wird.
- **Die Anlage darf nur auf einem Fundament aufgestellt werden.**
- Die Fundamentgröße ist abhängig von der Bodenbeschaffenheit.
- Es dürfen keine horizontalen Lasten erzeugt werden, die ein Umkippen der Anlage bewirken können.
- Der Aufstieg auf die Plattform ist nur über den vorgesehenen Aufstiegsbereich zulässig, das Anlehnen von externen Steighilfen ist verboten.

Geländer und Schutzeinrichtungen

- Personen, die sich auf der Plattform aufhalten, dürfen nicht auf das Geländer steigen bzw. sich gegen das Geländer stemmen.

Sicherheitsabstände

- Achten Sie auf ausreichenden Sicherheitsabstand zu elektrischen Anlagen und bewegten Teilen.

3 Schutzeinrichtungen

- **Geländer – Handlauf – Sicherungstüre**
Die Geländer dienen als Absturzsicherung. Die selbstschließende Sicherungstüre wird nach Betreten der Anlage wieder geschlossen.

Die Schutzeinrichtungen müssen regelmäßig auf Funktionalität geprüft werden!

4 Bestimmungsgemäße Verwendung

- Die Anlage ist zum Reinigen der Dachfläche von LKWs konstruiert worden.
- Als Sonderzubehör ist der Schneeschieber, Bestellnummer 070531 zu verwenden.
- Die Anlage darf nur betrieben werden, wenn ein Fahrzeug in der Anlage steht.

5 Unzulässige Verwendung

- Das Überbrücken der Anlage durch Bohlen usw. ist unzulässig.
- Es ist verboten, die Plattformhöhe durch Verwendung von Leitern, Kisten oder anderen Vorrichtungen zu vergrößern.
- Wird die Anlage an oder auf Verkehrswegen benutzt, ist diese ausreichend zu sichern.
- Einsatz im ATEX – Bereich ist verboten.

6 Restrisiken

Die Anlage ist nach dem Stand der Technik und den anerkannten sicherheitstechnischen Regeln gebaut. Dennoch können beim Arbeiten einzelne Restrisiken auftreten.

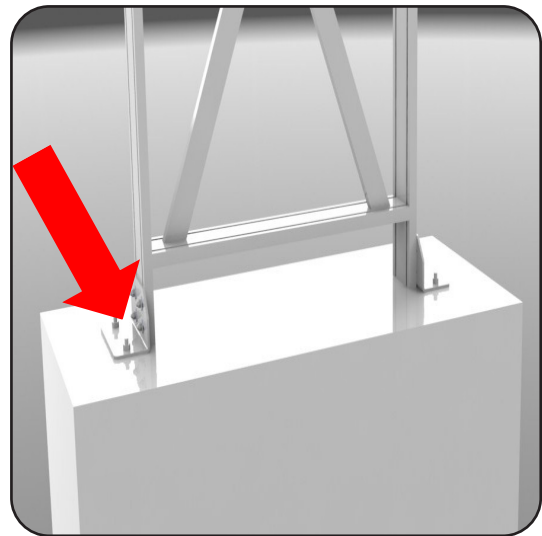
- Wenn die vorgesehenen Schutzeinrichtungen nicht ordnungsgemäß installiert sind.
- Gefährdung der Gesundheit durch Lärm. Wird beim Arbeiten der zulässige Lärmpegel überschritten, muss unbedingt persönliche Schutzausrüstung getragen werden!
- Restrisiken können minimiert werden, wenn die „**Sicherheitshinweise**“ und die „**Bestimmungsgemäße Verwendung**“, sowie die Dokumentation insgesamt beachtet werden.

7 Montage

Verankerung am Fundament
mit Schlagdübel $\text{Ø}12 \times 130 \text{mm}$ verschrauben

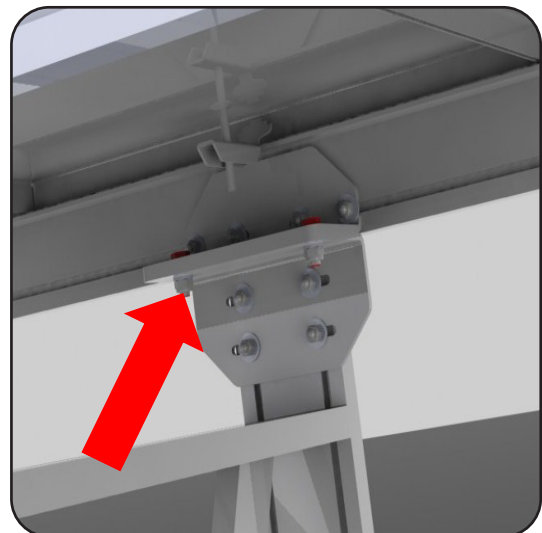
Achtung!

Die Fundamentgröße ist abhängig von der Bodenbeschaffenheit des Untergrundes. Die Anlage darf nur auf einem Fundament aufgebaut werden.



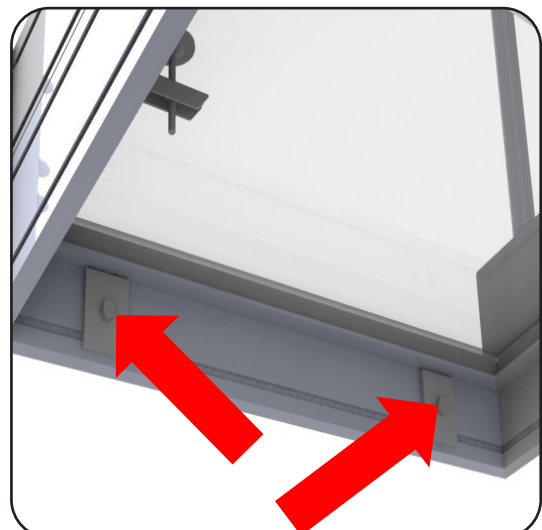
Stützrahmen

Der Stützrahmen wird an die vormontierten Winkel an der Plattform mit Sechskantschrauben $\text{M}10 \times 30 \text{mm}$ verschraubt. Zusätzlich werden die Diagonalstreben mittels T-Nuttschrauben $\text{M}8 \times 18 \text{mm}$ verschraubt.

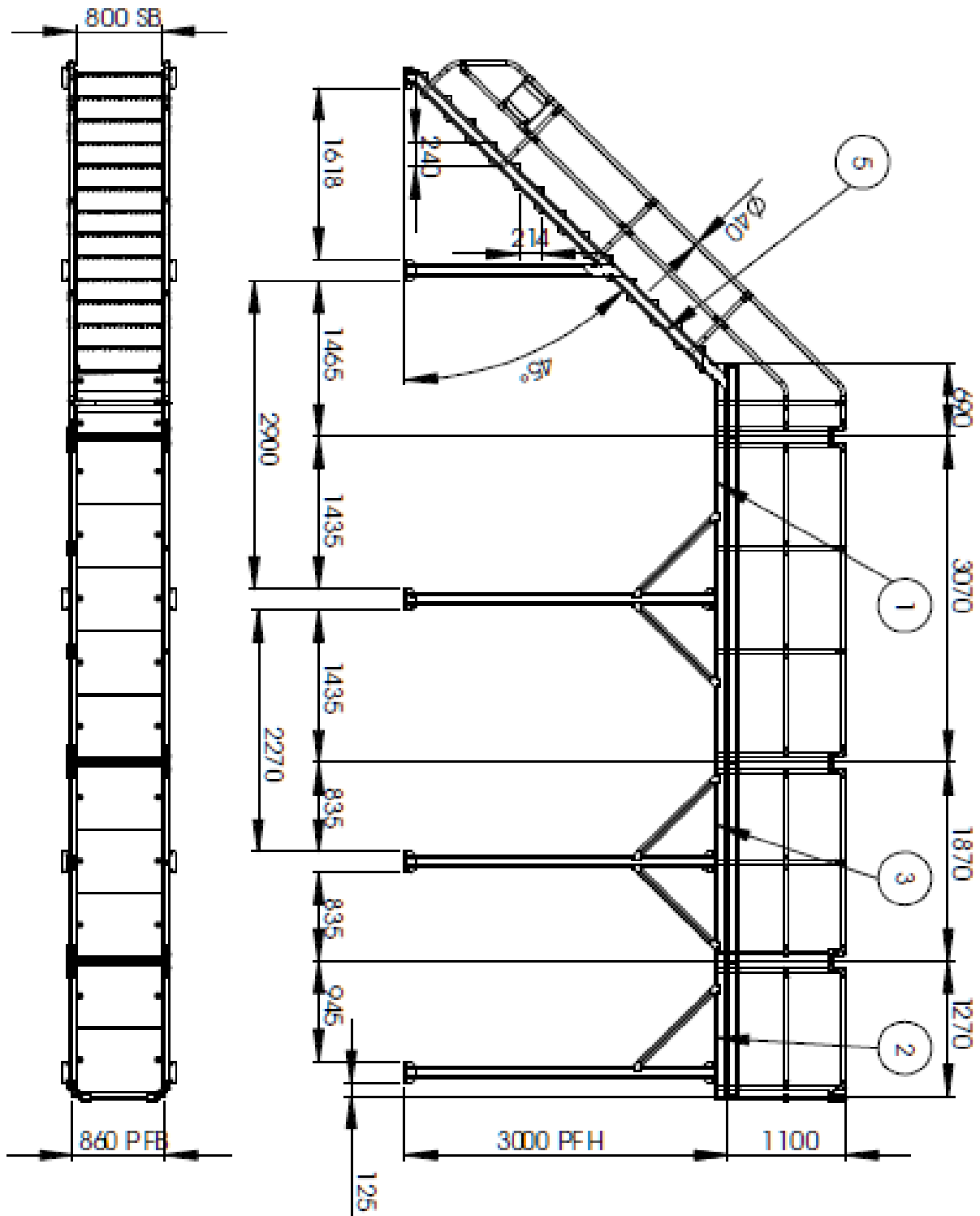


Plattform - Plattform

Die Plattformen werden untereinander mit Sechskantschrauben $\text{M}10 \times 70 \text{mm}$ verschraubt.



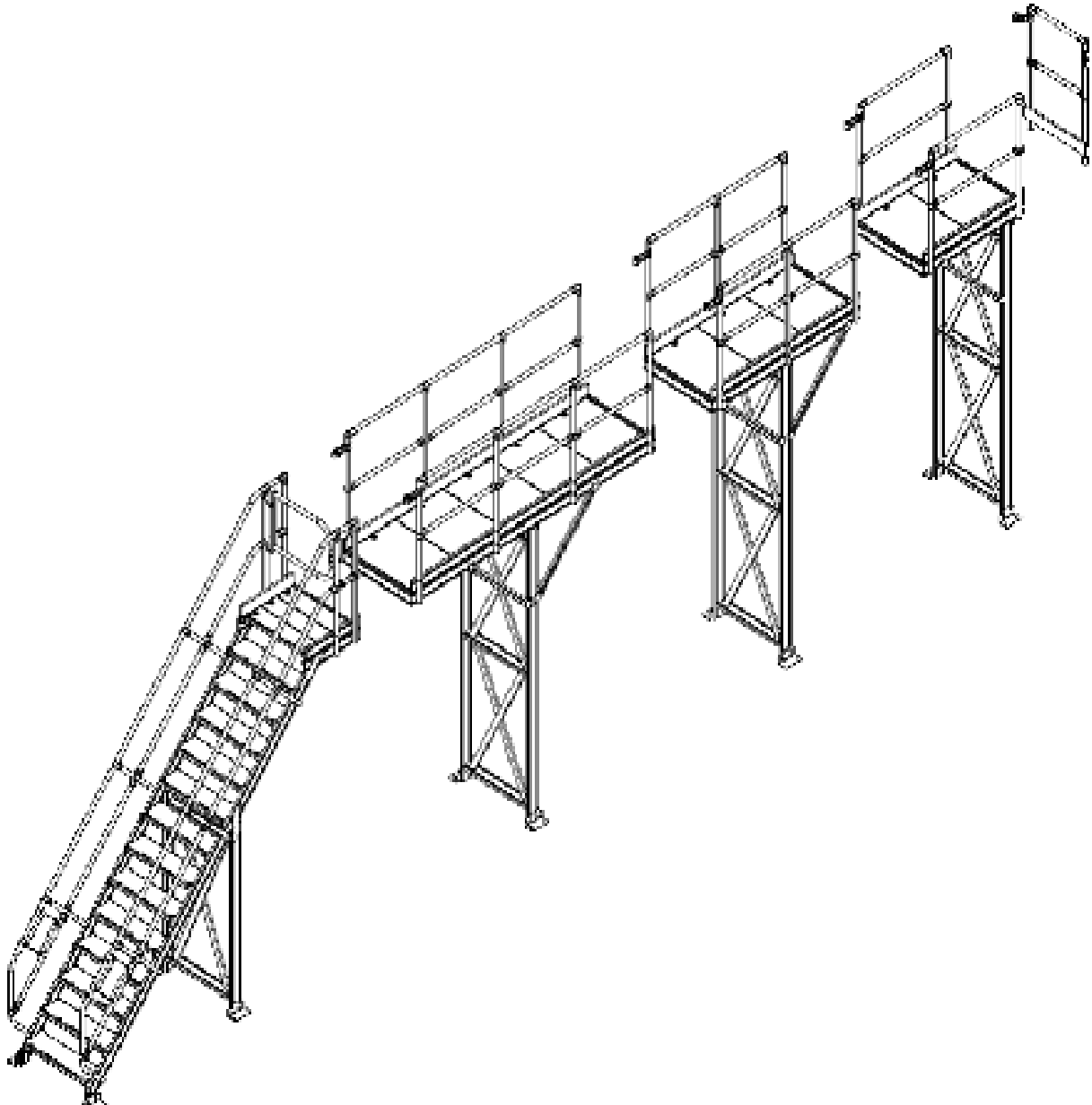
8 Technische Daten



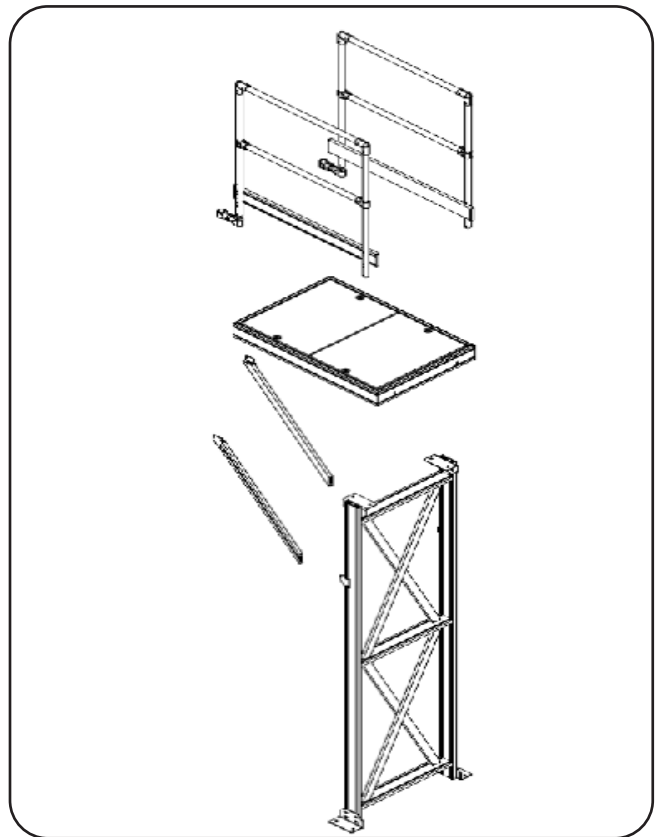
Enteisungsanlage
Baujahr: 2012

Abmessungen			
Plattformlänge	PF L	mm	nach Raster
Plattformbreite	PF B	mm	860
Gesamthöhe	H	mm	4100
Gesamtlänge	L	mm	nach Raster
Gesamtbreite	B	mm	960
Geländer			beidseitig
Handlauf			beidseitig
Sicherungstüre			im Einstiegsbereich
Nutzlast		kg	300
zul. Belastung		kg/m ²	150
Gewicht		ca. kg	nach Raster
Plattformbelag			Stahl-Gitterrost

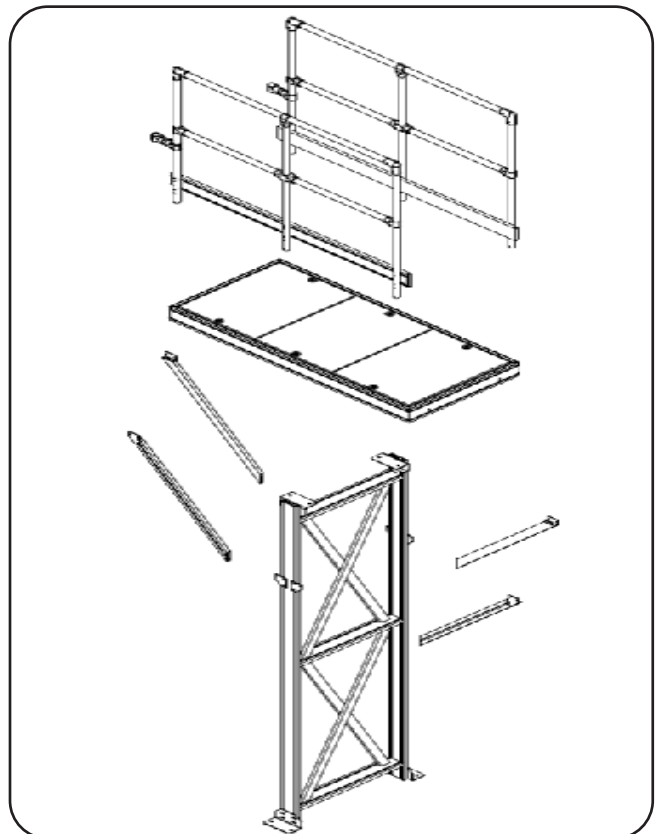
9 Elemente - Raster



Modul 1
Plattformlänge 1270mm
Bestell-Nr.: 70501

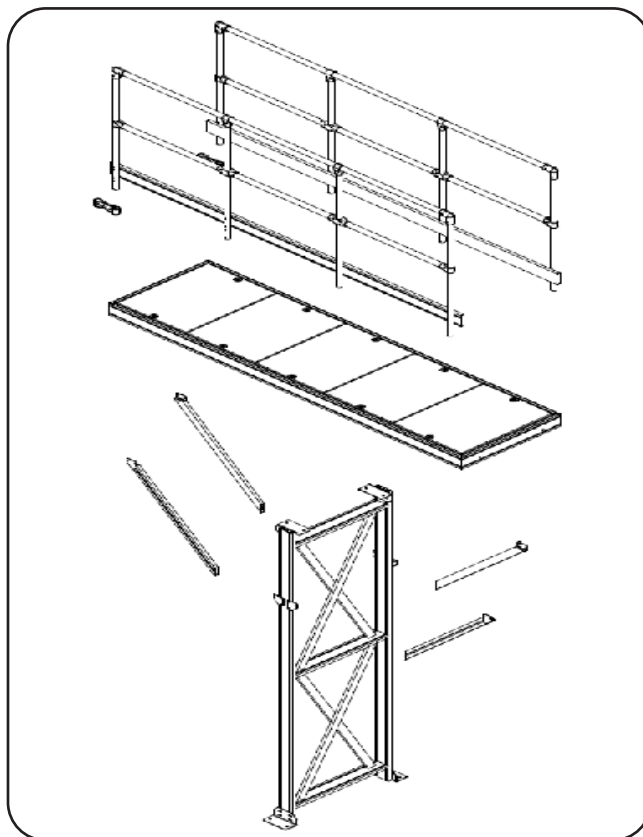


Modul 2
Plattformlänge: 1870mm
Bestell-Nr.: 70502

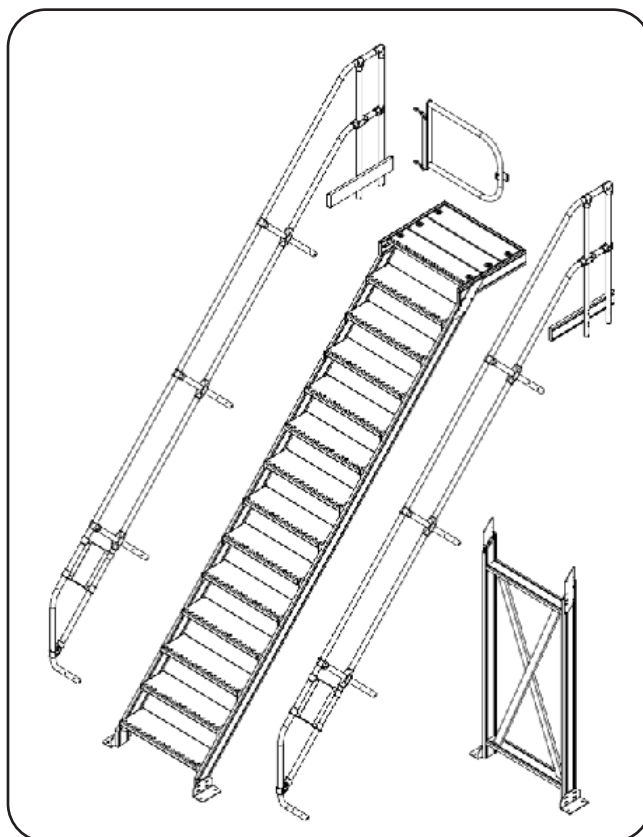


ELEMENTE - RASTER

Modul 3
Plattformlänge: 3070mm
Bestell-Nr.: 70503

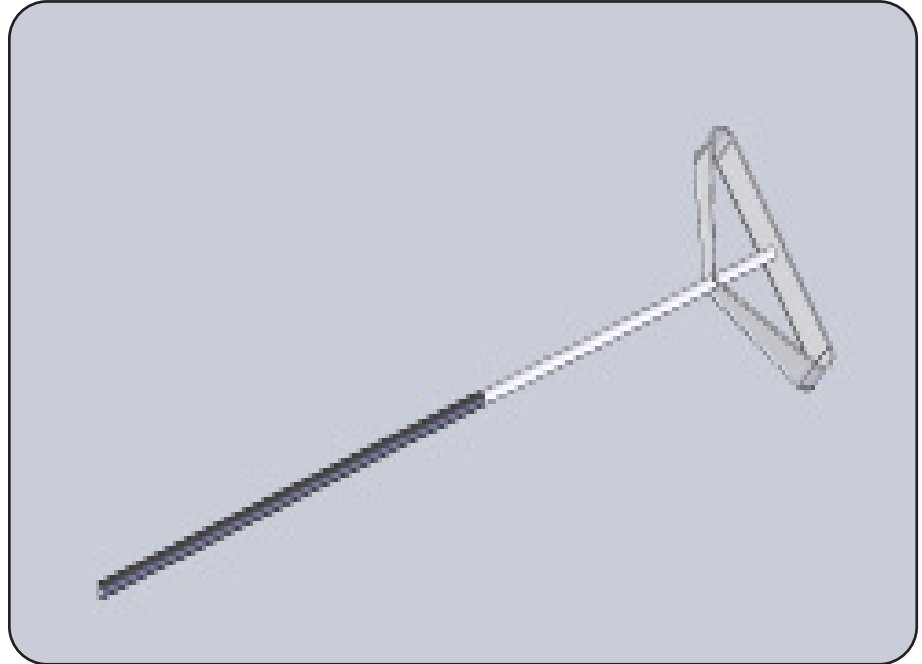


Modul 4
Treppe 45° mit Plattform
Mit selbstschließender
Sicherungstüre und Stirngeländer

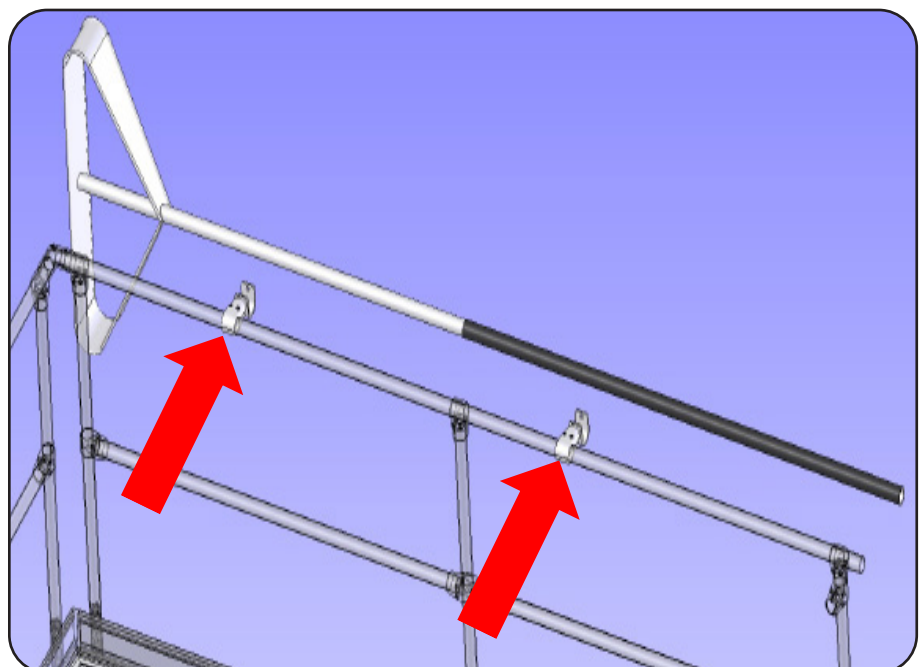


10 Zubehör

Schneeschieber inkl. Halter
Bestell-Nr.: 070 531



Halter für Schneeschieber am Geländer befestigen.



HERSTELLERERKLÄRUNG

11 Herstellererklärung

Hiermit erklären wir, MUNK GMBH
Rudolf-Diesel-Straße 23
D-89312 Günzburg

dass die nachfolgend bezeichnete Anlage aufgrund ihrer Konstruktion und Bauart, sowie in der von uns in Verkehr gebrachten Ausführung, den einschlägige Bestimmungen in Anlehnung nachstehender EG-Richtlinien entspricht.

Bei einer Änderung an der Anlage verliert diese Erklärung ihre Gültigkeit.

Bezeichnung der Anlage: Enteisungsanlage

Bestimmungsgemäß: zum Reinigen der Dachfläche von LKWs

Maschinentyp: Arbeitsbühne

Bestell-Nummer: 70501 / 70502 / 70503 / 70521

Angewandte Normen
(in Anlehnung) DIN EN ISO 14122-1 / 14122-2 / 14122-3


Die Überwachung der Betriebsabläufe wird durch unser Qualitätsmanagement-System nach DIN EN ISO 9001 geregelt.

Ort, Datum: Günzburg, den 05.03.2012

Unterschrift:



i.V.
(H. Siegner; techn. Leiter)



ppa.
(R. Wilcke; Verkaufsleiter)

12 Garantie

Für unsere Produkte wählen wir beste Werkstoffe und geeignete Fertigungsverfahren aus.

Wir sind ein zertifiziertes Unternehmen nach ISO 9001 und haben ein funktionierendes Qualitätsmanagement. Wir können Ihnen daher auf unsere Produkte eine Garantie von 2 Jahren einräumen.

Die Garantie beginnt am Tage des Kaufes; als Nachweis dienen Rechnungen.

Die Garantie erstreckt sich auf Material-, Verarbeitungs- oder Konstruktionsfehler, die wir zu vertreten haben. Schäden, die auf natürlichen Verschleiß, unsachgemäße Behandlung oder Veränderung zurückzuführen sind, fallen nicht unter die Garantie.

Im Garantiefall leisten wir nach unserer Wahl Nachbesserung oder Ersatz. Weitergehende Ansprüche sind ausgeschlossen.

Wir weisen darauf hin, dass die Weitergabe sowie die Vervielfältigung dieser Dokumentation, Verwendung und Mitteilung ihres Inhalts nur mit ausdrücklicher Zustimmung der MUNK GMBH zulässig ist.

Zuwiderhandlungen, bei den oben ausgeführten Aussagen widersprechen, verpflichtet zum Schadenersatz. Das Urheberrecht dieser Dokumentation verbleibt bei der MUNK GMBH.

13 Statischer Nachweis

Wird ein statischer Nachweis der Anlage benötigt, kann dieser angefordert werden.

schuster engineering
Ingenieure + Architekten

schuster engineering
Ingenieure + Architekten

- Dienstleistung
- Projektberatung
- Ingenieurbüro
- Architektur
- Baudynamik
- Wasserbau
- Straßenbau
- Abwasser

Statische und dynamische Berechnung

Bauvorhaben	Enteisungsanlage
Auftraggeber	<p>Günzburger Steigtechnik Rudolf-Diesel-Str. 23 88312 Günzburg Ansprechpartner: Herr Thomas Behringer 0049/8221/3616 - 346</p>
Statik	<p>Schuster engineering GmbH Ingenieure + Architekten Krumbacher Str. 34 86476 Neuburg a. d. Kammel</p> <p><i>Erich Schuster</i> Dipl. Ing. (FH) Erich Schuster - Projektierung / Statik - Tel: +49 8282 99897-29 Fax: +49 8282 99897-55 erich.schuster@schuster-Ing.de</p>

Anschrift / Kontakt:
Krumbacher Straße 34
86476 Neuburg/Kammel
Germany
Tel: +49 82 83 9 81 01- 8
Fax: +49 82 83 9 81 01- 18
info@schuster-Ing.de
www.schuster-Ing.de

Geschäftsführer:
Dipl. Ing. Axel Schuster

Standortneuburg:
Erdreisse
Günzburg-Krumbach
862 720 138 88
Kard.-Nr. - 40 882
Postfachneuburg Krumbach
862 720 881 32
Kard.-Nr. 330 1141

StandortGünzburg:
Ansbacher Str. Mauerzangen
149B 4234
USt-IdNr. DE 138 953 909

Sicherheit. Made in Germany.

Die MUNK Günzburger Steigtechnik ist eine Marke der MUNK Group und steht für Leitern, Rollgerüste und Sonderkonstruktionen in Premium-Qualität.



MUNK Günzburger Steigtechnik



MUNK Rettungstechnik



MUNK Service

MUNK GmbH | Rudolf-Diesel-Str. 23 | 89312 Günzburg
Tel +49 (0) 82 21 / 36 16-01 | Fax +49 (0) 82 21 / 36 16-80 | info@munk-group.com