

Gebrauchsanleitung
ML Stufen-Teleskopleiter

Instructions for use
Telescopic ladder with steps

Mode d'emploi
Échelle télescopique avec marches

Instrucciones de uso
Escalera telescópica con escalóns

Istruzioni per l'uso
Scala telescopica con gradini

Gebruiksaanwijzing
Telescoopladder met treden

de

en

fr

es

it

nl

Artikel-Nummern:

115409

115411

115413

ML Stufen-Teleskopleiter

Art.-Nr.	115409	(9 Stufen)
	115411	(11 Stufen)
	115413	(13 Stufen)

Inhaltsverzeichnis

1. Einleitung und Zeichenerklärung . . .	2
2. Bestimmungsgemäßer Gebrauch . . .	3
3. Produktübersicht	4
4. Lieferumfang	5
5. Sicherheitshinweise	6
6. Anleitung für den Zusammenbau . . .	9
7. Aufbau und Bedienung	10
8. Transport und Lagerung	13
9. Pflege, Reparatur und Wartung	14
10. Gebrauchsdauer	14
11. Verpackung und Entsorgung	14
12. Service und Ersatzteile	14
13. Prüfliste	15
Maß- und Gewichtstabelle	86

1. Einleitung

Diese Gebrauchsanleitung beschreibt die sichere Verwendung der Teleskopleiter, im nachfolgenden Text auch Leiter genannt.



Bitte lesen Sie vor Benutzung der Leiter diese Gebrauchsanleitung aus Gründen der Sicherheit sorgfältig durch und bewahren sie für künftiges Nachlesen auf.

Diese Gebrauchsanleitung ist Bestandteil der Leiter. Bei Weitergabe der Leiter ist die Gebrauchsanleitung mitzugeben.

Zeichenerklärung

Die folgenden Signalwörter und grafischen Symbole werden in dieser Gebrauchsanleitung, auf der Leiter oder auf der Verpackung bzw. dem Einleger verwendet.



WARNUNG

Hinweis auf eine möglicherweise gefährliche Situation. Wenn sie nicht vermieden wird kann eine schwere Verletzung oder der Tod die Folge sein.

HINWEIS

Hinweis auf eine möglicherweise gefährliche Situation, die zu Sachschäden führen kann.

Sicherheitszeichen werden ausschließlich im Kapitel Sicherheitshinweise erklärt und beschrieben.

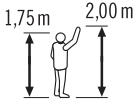
Weitere Illustrationen in dieser Gebrauchsanleitung werden direkt neben der Abbildung beschrieben.

2. Bestimmungsgemäßer Gebrauch

de



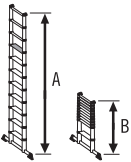
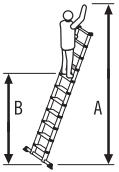
Anzahl der
Leiterstufen



Referenzperson für
Körpergröße und Reichhöhe

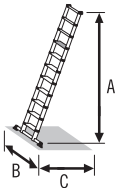
A = höchstmögliche
Reichhöhe

B = höchstmögliche
Standhöhe



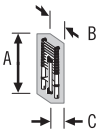
A = Länge der
ausgezogenen Leiter

B = Länge der
eingesetzten Leiter



Abmessungen der
aufgestellten Leiter

A = Höhe
B = Breite
C = Tiefe



Abmessungen der Leiter

Lieferzustand

A = Länge
B = Breite
C = Tiefe



Höchst mögliche Nutzlast



Gewicht der Leiter

Diese Leiter ist ein mobiles Arbeitsmittel, das an unterschiedlichen Orten eingesetzt werden kann.

Mit dieser Leiter können Arbeiten geringen Umfangs in Höhen durchgeführt werden, bei denen die Verwendung anderer Arbeitsmittel nicht verhältnismäßig ist (siehe Betriebsicherheitsverordnung).

Diese Leiter darf nur, wie in dieser Gebrauchsanleitung beschrieben, verwendet werden. Jede andere Verwendung gilt als nicht bestimmungsgemäß und kann zu Sachschäden oder sogar zu Personenschäden führen.

Die Leiter ist kein Kinderspielzeug.

Der Hersteller oder Händler übernimmt keine Haftung für Schäden, die durch nicht bestimmungsgemäßen oder falschen Gebrauch entstanden sind.

Der Benutzer muss grundsätzlich sicherstellen, dass die Leiter für den jeweiligen Einsatz geeignet ist, ggf. muss vorher eine Gefährdungsbeurteilung durchgeführt werden.

Die Rechtsvorschriften im Land der Benutzung müssen eingehalten werden.

Die Leitern erfüllen die Anforderungen der Europäischen Norm EN 131-6.

Sie sind für die Verwendung im „beruflichen Gebrauch“ und im „nicht beruflichen Gebrauch“ geeignet.



Die höchstmögliche Nutzlast der Leiter beträgt 150 kg.

Veränderungen an der Leiter, die nicht vom Hersteller autorisiert sind, führen zum Erlöschen der Garantie und Gewährleistung.

3. Produktübersicht

Die Stufen-Teleskopleiter ist eine mobile, höhenverstellbare Anlegeleiter. Durch die ausziehbaren Leiterstufen bietet sie eine variable Höhenverstellung, zum Transport und zur Lagerung kann sie sehr kompakt zusammengeschieben werden.

Die verschiedenen Leitermodelle unterscheiden sich durch die Anzahl der Leiterstufen bzw. einem zusätzlichen Querbalken zur Erhöhung der Stand-sicherheit.

Die maßgeblichen technischen Informationen und produktspezifischen Angaben befinden sich auf der Leiterkennzeichnung [C] direkt an der Leiter.

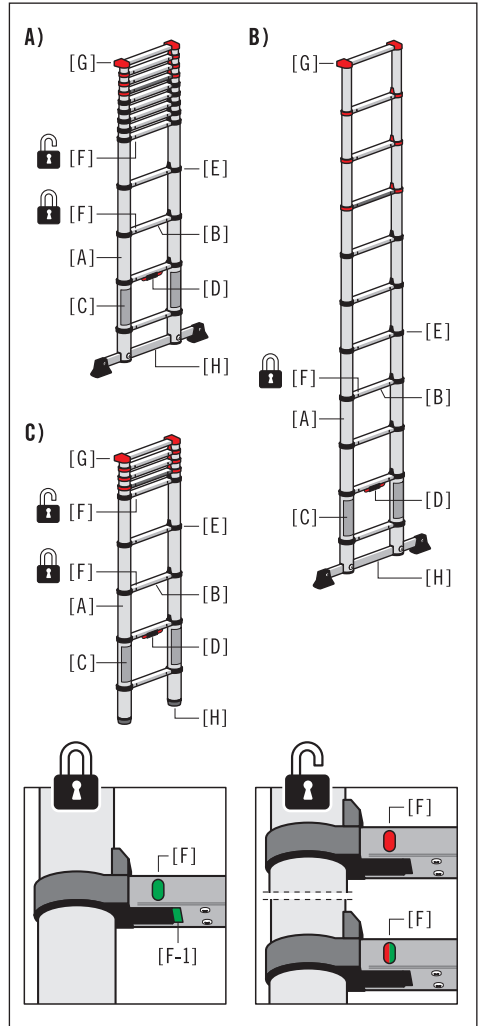
A) Teleskopleiter 115413

B) Teleskopleiter 115411

- [A] Leiterholm
- [B] Stufe
- [C] Leiterkennzeichnung
- [D] Einhand-Entriegelungssystem
- [E] Halterungsringe
- [F] Verriegelungsanzeige
 „GRÜN“ = Leiterstufe verriegelt
 „ROT“ = Leiterstufe entriegelt
 „ROT/GRÜN“ = Leiterstufe entriegelt
- [G] Wandstoßschutz
- [H] Querbalken

C) Teleskopleiter 115409

- [A] Leiterholm
- [B] Stufe
- [C] Leiterkennzeichnung
- [D] Einhand-Entriegelungssystem
- [E] Halterungsringe
- [F] Verriegelungsanzeige
 „GRÜN“ = Leiterstufe verriegelt
 „ROT“ = Leiterstufe entriegelt
 „ROT/GRÜN“ = Leiterstufe entriegelt
- [G] Wandstoßschutz
- [H] Leiterfuß



Die Maß- und Gewichtsangaben sind in der Tabelle auf Seite 86 aufgeführt.

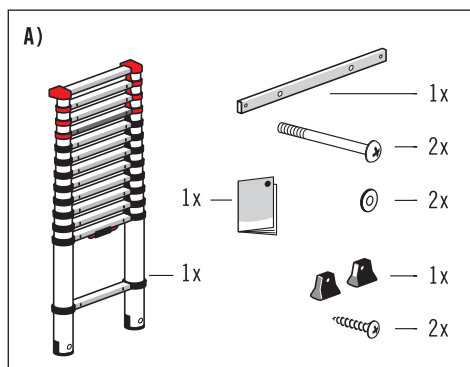
Maß- und Gewichtsangaben sind ca. Werte.

Technische Änderungen vorbehalten.

4. Lieferumfang

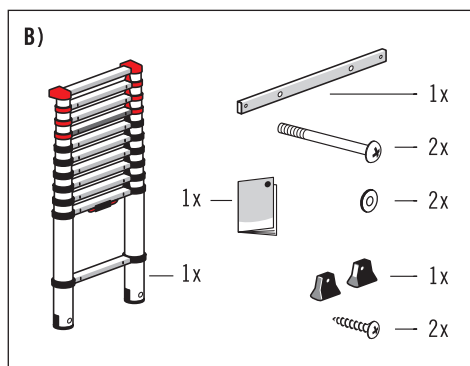
A) Teleskopleiter 115413

- 1 x Gebrauchsanleitung
- 1 x Teleskopleiter
- 1 x Querbalken
- 2 x Schraube M8
- 2 x Unterlegscheibe
- 1 x Satz FüÙe für Querbalken
- 2 x Kreuzschlitzschraube



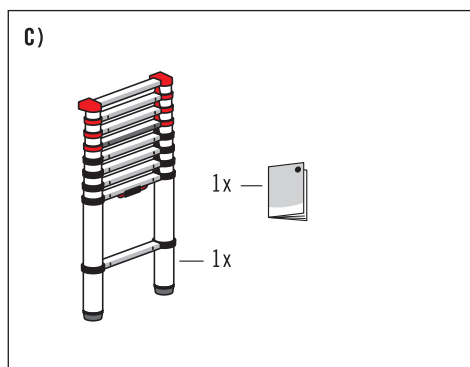
B) Teleskopleiter 115411

- 1 x Gebrauchsanleitung
- 1 x Teleskopleiter
- 1 x Querbalken
- 2 x Schraube M8
- 2 x Unterlegscheibe
- 1 x Satz FüÙe für Querbalken
- 2 x Kreuzschlitzschraube



C) Teleskopleiter 115409

- 1 x Gebrauchsanleitung
- 1 x Teleskopleiter



Vor der weiteren Verwendung Inhalt auf Vollständigkeit und eventuelle Transportschäden überprüfen. Entfernen sie das Verpackungsmaterial.



WARNUNG

Erstickungsgefahr!

Verpackungsmaterial ist kein Kinderspielzeug, es besteht Erstickungsgefahr bei unsachgemäÙer Handhabung.

5. Sicherheitshinweise



WARNUNG

Gefahr schwerer Verletzungen!

Bei unsachgemäßer Verwendung oder Handhabung der Leiter entstehen Risiken, die zu schweren Verletzungen oder zum Tod führen können.

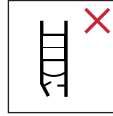
- Bei der Benutzung der Leiter besteht grundsätzlich die Gefahr eines Absturzes. Alle Arbeiten mit und auf der Leiter sind deshalb so durchzuführen, dass eine Absturzgefahr so gering wie möglich gehalten wird.
- Bei der Benutzung der Leiter besteht ebenso die Gefahr eines Umsturzes. Durch einen Umsturz der Leiter können Personen verletzt und Gegenstände beschädigt werden. Alle Arbeiten mit und auf der Leiter sind deshalb so durchzuführen, dass eine Umsturzgefahr so gering wie möglich gehalten wird.
- Die Leiter ist nach der Auslieferung und vor jedem Gebrauch hinsichtlich ihres Zustandes und der Funktionsfähigkeit aller Teile zu überprüfen.
- Die zusätzlichen Sicherheitsinformationssymbole dienen zur Anleitung des Benutzers der Leiter über das, was für eine sichere Benutzung der Leiter erforderlich ist und was nicht erlaubt ist.
 „Erforderlich“ ist durch einen Haken [✓] und „nicht erlaubt“ durch ein Kreuz [✗] gekennzeichnet.



Warnung, Sturz von der Leiter.



Anleitungen beachten.



Leiter nach Lieferung überprüfen.
Vor jeder Nutzung Sichtprüfung der Leiter auf Beschädigungen und sichere Benutzung.
Keine beschädigte Leiter benutzen.



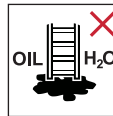
Höchstmögliche Nutzlast.



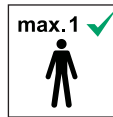
Die Leiter nicht auf einem unebenen oder losen Untergrund benutzen.



Seitliches Hinauslehnen vermeiden.



Die Leiter nicht auf verunreinigtem Untergrund aufstellen.



Höchstmögliche Anzahl der Benutzer.



Die Leiter nicht mit abgewendetem Gesicht auf- oder absteigen.



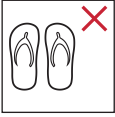
Beim Aufsteigen und Absteigen an der Leiter gut festhalten.
Bei Arbeiten auf der Leiter festhalten oder andere Sicherheitsmaßnahmen ergreifen, wenn dies nicht möglich ist.



Arbeiten, die eine seitliche Belastung bei Leitern bewirken, z.B. seitliches Bohren durch feste Werkstoffe, vermeiden.



Bei Benutzung einer Leiter keine Ausrüstung tragen, die schwer oder unhandlich ist.



Die Leiter nicht mit ungeeigneten Schuhen besteigen.



Die Leiter im Fall von körperlichen Einschränkungen nicht benutzen. Bestimmte gesundheitliche Gegebenheiten, Medikamenteneinnahme, Alkohol- oder Drogenmissbrauch können bei der Benutzung der Leiter zu einer Gefährdung der Sicherheit führen.

Nicht zu lange ohne regelmäßige Unterbrechungen auf der Leiter bleiben (Müdigkeit ist eine Gefahr).

Beim Transport der Leiter Schäden verhindern, z.B. durch Festzurren, und sicherstellen, dass sie auf angemessene Weise befestigt/angebracht ist.

Sicherstellen, dass die Leiter für den jeweiligen Einsatz geeignet ist.

Eine verunreinigte Leiter, z.B. durch nasse Farbe, Schmutz, Öl oder Schnee, nicht benutzen.

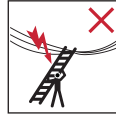
Die Leiter nicht im Freien bei ungünstigen Wetterbedingungen, z.B. starker Wind, benutzen.

Im Rahmen eines beruflichen Gebrauchs muss eine Risikobewertung unter Berücksichtigung der Rechtsvorschriften im Land der Benutzung durchgeführt werden.

Wenn die Leiter in Stellung gebracht wird, ist auf das Risiko einer Kollision zu achten, z.B. mit Fußgängern, Fahrzeugen oder Türen. Türen (jedoch nicht Notausgänge) und Fenster im Arbeitsbereich verriegeln, falls möglich.



Warnung, elektrische Gefährdung. Alle durch elektrische Betriebsmittel im Arbeitsbereich gegebenen Risiken feststellen, z.B. Hochspannungs-Freileitungen oder andere freiliegende elektrische Betriebsmittel, und die Leiter nicht verwenden, wenn Risiken durch elektrischen Strom bestehen.



Für unvermeidbare Arbeiten unter elektrischer Spannung nicht leitende Leitern benutzen.

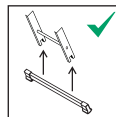


Die Leiter nicht als Überbrückung benutzen.

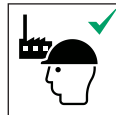
Die Konstruktion der Leiter nicht verändern.

Während des Stehens auf der Leiter diese nicht bewegen.

Bei Verwendung im Freien Wind beachten.



Die Quertraverse der Leiter muss vor der ersten Verwendung durch den Benutzer angebracht werden (siehe Kapitel 6, Anleitung für den Zusammenbau).



Leiter für den beruflichen Gebrauch und für den nicht beruflichen Gebrauch.

5. Sicherheitshinweise



Anlegeleitern mit Stufen müssen so verwendet werden, dass sich die Stufen in einer horizontalen Lage befinden.



Leitern für den Zugang zu einer größeren Höhe müssen mindestens 1m über den Anlegepunkt hinaus ausgeschoben und bei Bedarf gesichert werden.



Leiter nur in der angegebenen Aufstellrichtung benutzen.

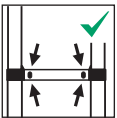


Die Leiter nicht gegen ungeeignete Oberflächen lehnen.

Die Leiter darf niemals von oben her bewegt werden.



Sperrmechanismen für alle ausgezogenen Sprossen/Stufen müssen vor der Benutzung kontrolliert und verriegelt werden.

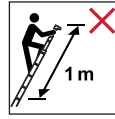


Vor dem Besteigen der Leiter STETS darauf achten, dass die Verriegelungsanzeige unter jedem ausgezogenen Bereich „vollständig GRÜN ausgefüllt“ ist, und sicherstellen, dass alle betreffenden Sperrbolzen korrekt eingerastet sind.

KEINESFALLS bei der Benutzung der Leiter den Sperrmechanismus berühren oder manipulieren.



Hände/Finger nicht in den Bereich der Stufen (Scherbereich) bringen, wenn die Leiter in ihre möglichen Gebrauchsstellungen gebracht wird.



Nicht auf den letzten Meter einer Teleskopleiter stehen.

Nicht über die vierte vollständig betretbare Stufe vom oberen Ende steigen.



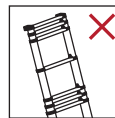
Die Leiter STETS am Wandstoßschutz anstellen, keinesfalls mit den Holmen oder Stufen, die dadurch beschädigt werden könnten.

STETS vor der Leiter stehen und die Leiter nach vorne aufstellen. Die Leiter KEINESFALLS von der Rückseite aus besteigen.

Die Leiter KEINESFALLS in verschmutzten / staubigen Umgebungen benutzen. Das Eindringen von „Fremdstoffen“ kann das Ausziehen und Zusammenschieben erschweren.

Die Leiter KEINESFALLS ganz oder teilweise unter Wasser tauchen, da die Leiter dadurch beschädigt und das Ausziehen und Zusammenschieben erschwert wird.

Die Leiter KEINESFALLS nur teilweise zusammenschieben/verkürzen. STETS alle Stufen zurück-schieben und die Leiter ganz zusammenschieben, bevor sie auf die gewünschte kürzere Länge wieder ausgezogen wird.



Die Leiter nicht von einer mittleren oder oberen Stufe öffnen / ausziehen. Dies könnte dazu führen, dass die Sperrbolzen der Stufen nicht vollständig einrasten.

6. Anleitung für den Zusammenbau

Die Teleskopleitern, Art.-Nr. 115411 und 115413, sind mit einem Querbalken ausgestattet, der vor dem Gebrauch der Leiter montiert werden muss.

Zur Montage sind Schraubendreher erforderlich.

Befestigung der FüÙe:

1. Beide FüÙe [H-1] wie dargestellt am Querbalken [H] befestigen.

Montage des Querbalkens:

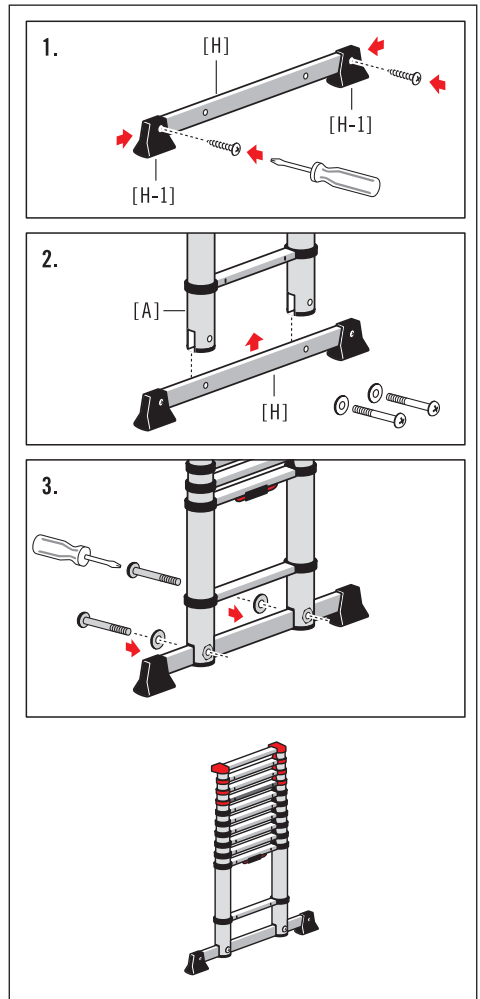
2. Querbalken [H] zunächst in die Aussparung der Leiterholme [A] einsetzen.
3. Anschließend Querbalken an beide Leiterholme fest anschrauben.



WARNING

Gefahr schwerer Verletzungen durch einen Umsturz!

Die Teleskopleitern, Art.-Nr. 115411 und 115413, dürfen nur mit montiertem Querbalken verwendet werden.



7. Aufbau und Bedienung

HINWEIS

Vorsicht vor Beschädigungen!

Die Leiter stets sorgfältig behandeln.
Die Leiter auf bedachtsame und vorsichtige Weise ausziehen und zusammenschieben. Bei einem verbeulten oder beschädigten Holm lässt sich die Leiter möglicherweise nur schwer oder überhaupt nicht mehr ausziehen oder zusammenschieben.

7.1 Ausziehen und Aufstellen der Leiter

- 1. Vorabhinweis:** Immer von der untersten ausziehbaren Stufe aus die Teleskopleiter schrittweise nach oben verlängern; die Teleskopleiter darf nicht von einer Stufe aus dem mittleren oder oberen Teil ausgeschoben werden.
- Die zusammengesobene Leiter senkrecht auf einen festen Untergrund stellen und einen Fuß mittig auf die gesperrte Bodenstufe (1. Stufe) stellen, um die Leiter zu fixieren.

Mit beiden Händen die schwarzen Halterungsringe [E] der 3. Stufe [B] (die Stufe des untersten ausziehbaren Bereichs der Leiter) greifen und vorsichtig ausziehen, bis der gesamte Bereich voll ausgezogen und die Leiterstufe eingerastet ist.

Diesen Arbeitsschritt wiederholen (die nächste ausziehbare Stufe ist die 4. Stufe von unten).

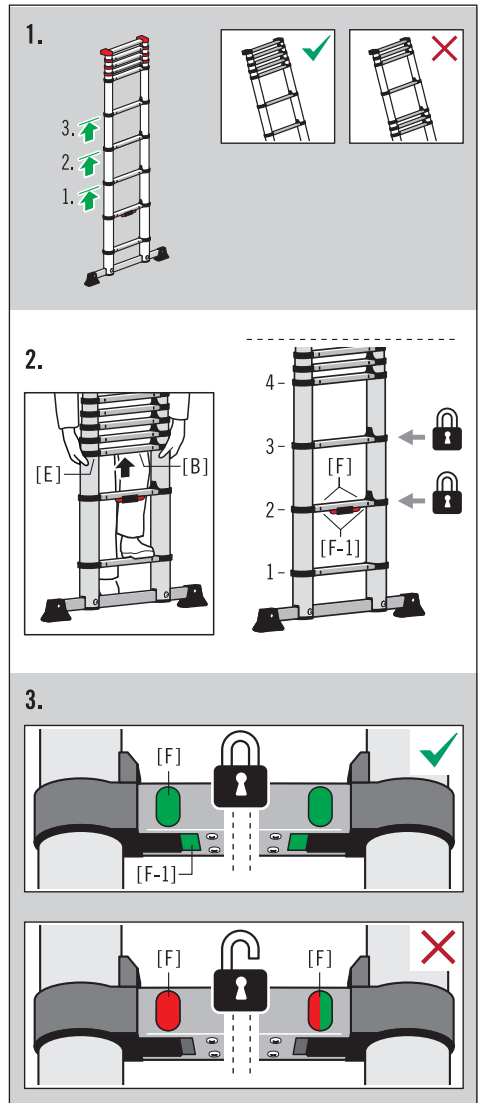
- Um eine Leiterstufe zu besteigen, müssen die Verriegelungsanzeigen [F] an der 2. und 3. Stufe vollständig GRÜN ausgefüllt sein.

GRÜN bedeutet: Die Leiterstufe ist verriegelt und kann bestiegen werden.

ROT bzw. ROT/GRÜN bedeutet:

Die Leiterstufe ist nicht verriegelt.

Zusätzlich befindet sich unterhalb der Leiterstufe eine weitere Verriegelungsanzeige [F-1]. Bei ausgezogener Leiter ist durch diese GRÜNE Markierung auch von unten ersichtlich, dass die Leiterstufe sicher verriegelt ist.





WARNUNG

Verletzungsgefahr!

Leiter nur besteigen wenn die Stufen verriegelt sind. Die Verriegelungsanzeigen müssen vollständig GRÜN ausgefüllt sein.

4. Um die Teleskopleiter zu verlängern diesen Arbeitsschritt wiederholen (die nächste ausziehbare Stufe ist die 5. Stufe von unten).

Anschließend jeden weiteren Leiterbereich (jeweils nur einen) bis zur gewünschten Leiterhöhe ausziehen. Eine Blockbildung (Gruppe nicht ausgezogener Leiterstufen) darf nur im obersten Leiterbereich auftreten.

Gegebenenfalls muss die verlängerte Leiter zum Ausziehen höherer Leiterbereiche waagrecht gehalten werden.

Beide Verriegelungsanzeigen [F], direkt unter jedem ausgezogenen Bereich, müssen vollständig GRÜN ausgefüllt und die GRÜNEN Markierungen [F-1] ersichtlich sein.

5. Teleskopleiter anlegen.

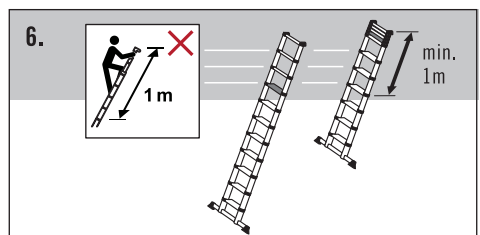
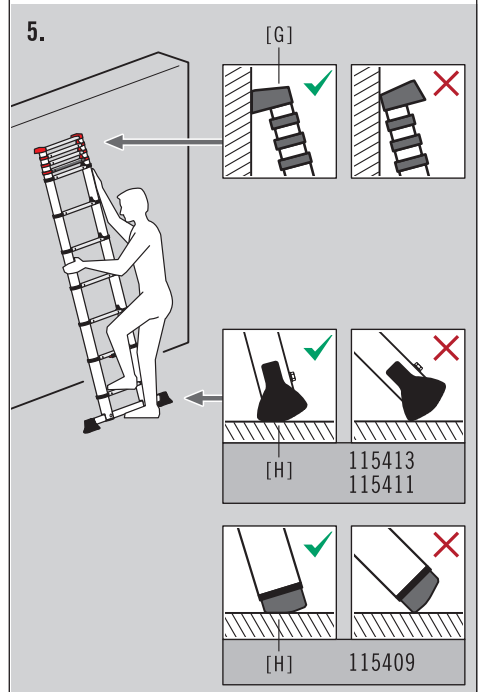
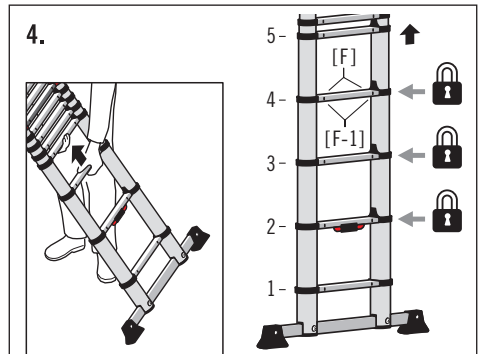
Die schräge Kante des Leiterfußes [H] muss eben auf dem Boden aufliegen und die breite, überstehende Seite des Wandstoßschutzes [G] flächig an der Wand anliegen.

Die ausgezogene Leiter anschließend in einem Neigungswinkel von ca. 75° anstellen.

Falls möglich, das obere Ende der ausgezogenen Leiter zusätzlich sichern / festbinden.

Die Teleskopleiter kann jetzt bestiegen werden.

6. Übersicht der Leiterstufen, die nicht als Standfläche genutzt werden dürfen.



7. Aufbau und Bedienung

7.2 Zusammenschieben und Aufbewahren der Leiter



WARNUNG

Verletzungsgefahr!

Bei der Handhabung der Leiter besteht eine Verletzungsgefahr durch Quetsch- und Scherstellen. Beim Zusammenschieben der Leiter deshalb auf die Position und Stellung der Hände achten!

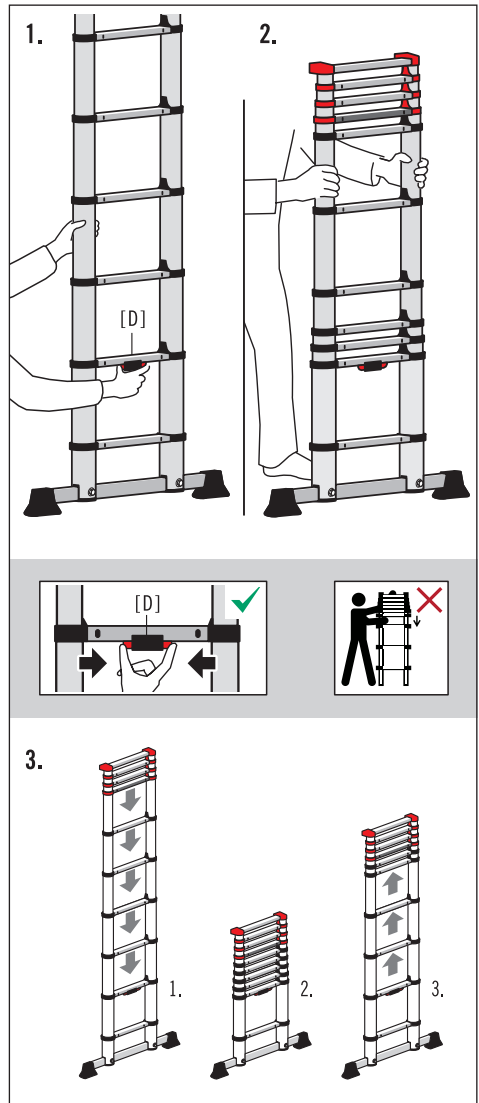
HINWEIS

Vorsicht vor Beschädigungen!

Zuerst wird der unterste ausgezogene Leiterbereich vollständig zusammengeschoben, dadurch wird der nächste Leiterbereich automatisch entsperrt.

1. In ausreichender Höhe mit einer Hand einen Leiterholm greifen, die ausgezogene Leiter senkrecht stellen und mit der anderen Hand beide Tasten des Einhand-Entriegelungssystems [D] eindrücken, dadurch wird der unterste ausgezogenen Leiterbereich entsperrt.
2. Jetzt mit beiden Händen die Holme umfassen und alle Leiterbereiche vorsichtig nach unten schieben.
3. Auch wenn die Leiter nur teilweise verkürzt werden soll, stets die Leiter vollständig zusammenschieben, bevor sie wieder auf die gewünschte Höhe ausgezogen wird.

Zum Aufbewahren die Leiter ebenfalls stets vollständig zusammenschieben.



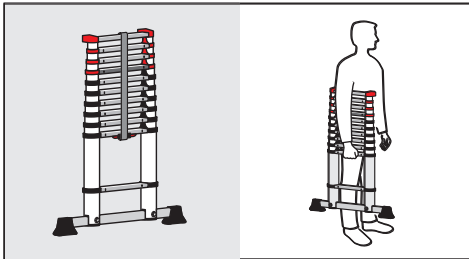
8. Transport und Lagerung

HINWEIS

Vorsicht vor Beschädigungen!

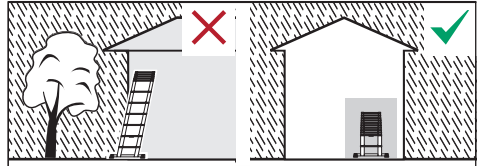
Unsachgemäßer Umgang mit der Leiter beim Transport und der Lagerung kann zu Beschädigungen an der Leiter führen.

- Vor und nach der Benutzung sowie zur Lagerung und zum Transport die Teleskopleiter vollständig zusammenschieben.
- Die Lagerung muss in geschlossener und aufrechter Position erfolgen.



- Zum Transport die Teleskopleiter mit einer Hand an der Unterseite der 2. Stufe festhalten.
- Leiter beim Transport (z.B. auf Dachträgern oder im Auto) sicher befestigen um jegliche Beschädigungen zu vermeiden.
- Leitern sollten in Übereinstimmung mit den Anleitungen des Herstellers gelagert werden.
- Leitern, die aus Thermoplast, duromerem Kunststoff und verstärktem Kunststoff bestehen oder diese Stoffe enthalten, sollten außerhalb direkter Sonneneinstrahlung gelagert werden.
- Die Leiter fern von Bereichen lagern, in denen ihr Zustand sich schnell verschlechtern könnte (z.B. Feuchtigkeit, hohe Temperaturen, der Witterung ausgesetzt).

- Die Lagerung der Leiter muss stets in trockener Umgebung erfolgen. Feuchte Bedingungen können sich negativ auf Zustand und Betrieb der Leiter auswirken.



- Die Leiter dort lagern, wo sie nicht durch Fahrzeuge, schwere Gegenstände oder Verschmutzung beschädigt werden kann.
- Die Leiter dort lagern, wo sie keine Stolpergefahr und kein Hindernis darstellen kann.
- Die Leiter so lagern, dass sie vor spielenden Kindern geschützt ist und keine Personen behindert werden.
- Die Leiter dort lagern, wo sie nicht mit Leichtigkeit für kriminelle Zwecke verwendet werden kann.
- Bei dauerhafter Aufstellung der Leiter sicherstellen, dass sie nicht von unbefugten Personen benutzt wird (z.B. von Kindern).

de

9. Pflege, Reparatur und Wartung

HINWEIS

Vorsicht vor Beschädigungen!

Unsachgemäßer Umgang mit der Leiter bei der Pflege und Wartung kann zu Beschädigungen an der Leiter führen.

- Die Pflege und Wartung der Leiter soll deren Funktionstüchtigkeit sicherstellen. Die Leiter muss regelmäßig auf Beschädigungen überprüft werden. Die Funktion beweglicher Teile muss gewährleistet sein.
- Die Leiter STETS sauber halten. Die Holme gelegentlich mit einem sauberen, trockenen Tuch abwischen. Farbe oder andere „Fremdstoffe“ können das Ausziehen und Zusammenschieben erschweren und sind direkt zu entfernen.

- Die Reinigung der Leiter, insbesondere aller beweglichen Teile, sollte bei sichtbarer Verschmutzung sofort nach dem Gebrauch erfolgen.
- Nur handelsübliche, wasserlösliche Reinigungsmittel benutzen. Keine aggressiven, scheuernden Mittel verwenden.



- Reparaturen und Wartungsarbeiten an der Leiter müssen von einer fachkundigen Person und den Anleitungen des Herstellers entsprechend durchgeführt werden.

Anmerkung: Eine fachkundige Person ist jemand, der über Kenntnisse verfügt, um Reparaturen oder Wartungsarbeiten durchzuführen, z.B. durch Teilnahme an einer Schulung des Herstellers.

- Bei Reparatur und Austausch von Teilen, wie z.B. Füßen, ist falls erforderlich der Hersteller oder Händler zu kontaktieren.

10. Gebrauchsdauer

Bei bestimmungsgemäßem Gebrauch und regelmäßiger Wartung ist die Leiter ein langfristig verwendbares Arbeitsmittel.

11. Verpackung und Entsorgung



WARNUNG

Erstickungsgefahr!

Verpackungsmaterial ist kein Kinderspielzeug, es besteht Erstickungsgefahr bei unsachgemäßer Handhabung.

- Wenn die Leiter ausrangiert wird, ist sie zu den aktuellen, gültigen Gesetzen und Bestimmungen im Land der Benutzung zu entsorgen.
- Die Leiter darf nicht im Hausmüll entsorgt werden.
- Alle Komponenten inkl. Verpackung müssen sortenrein getrennt werden.
- Aluminium ist ein hochwertiges Material und kann dem Recyclingprozess wieder zugeführt werden.
- Detaillierte Auskünfte hierzu erteilt Ihre zuständige Kommune.



12. Service und Ersatzteile

Diese Gebrauchsanleitung finden Sie auch im Internet unter www.steigtechnik.de.

Bitte wenden Sie sich für weitere Informationen zu Serviceleistungen und Ersatzteilen an:

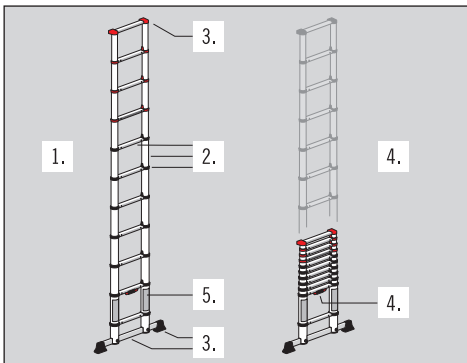
MUNK GmbH
Rudolf-Diesel-Straße 23
D-89312 Günzburg

Tel.: +49 8221 3616 01

Email: info@munk-group.com

13. Prüfliste

- Durch beschädigte, fehlerhafte oder nicht funktionstüchtige Leiterelemente besteht für den Benutzer die Gefahr eines Absturzes; ebenso besteht die Gefahr eines Umsturzes beim Gebrauch der Leiter.
 - Benutzer der Leiter können sich bei einem Sturz schwere Verletzungen zuziehen.
 - Ebenso können Gegenstände bei einem Umsturz der Leiter beschädigt werden.
-
- Für den gewerblichen Einsatz der Leiter ist eine regelmäßige Überprüfung durch eine befähigte Person erforderlich (Betriebsicherheitsverordnung).
 - Der Unternehmer hat dafür zu sorgen, dass Leitern wiederkehrend auf ordnungsgemäßen Zustand geprüft werden (Sicht- und Funktionsprüfung). Hierzu sind Art, Umfang und Fristen der erforderlichen Prüfungen festzulegen.
 - Die Zeitabstände für die Prüfung richten sich nach den Betriebsverhältnissen, insbesondere nach der Nutzungshäufigkeit, der Beanspruchung bei der Benutzung sowie der Häufigkeit und Schwere festgestellter Mängel bei vorangegangenen Prüfungen.
 - Der Unternehmer hat ebenso dafür zu sorgen, dass schadhafte Leitern der Benutzung entzogen und so aufbewahrt werden, dass eine Weiterbenutzung bis zur sachgerechten Instandsetzung bzw. Entsorgung nicht möglich ist.



Bei der regelmäßigen Inspektion der Leiter sind die Prüfpunkte 1. - 5. zu berücksichtigen. Ergibt einer der geprüften Punkte kein zufriedenstellendes Ergebnis, sollte die Leiter NICHT benutzt werden.

1. Allgemeine Prüfpunkte

Sichtprüfung der Teleskopleiter. Alle Leiterelemente müssen vollständig vorhanden sein. Sind Beschädigungen sichtbar / vorhanden? Sind Verunreinigungen (z.B. Schmutz, Schlamm, Lack, Öl oder Fett) an der Leiter vorhanden?

2. Leiterholm, Leiterstufe, Halterungsringe

Sind die Leiterholme evtl. verbogen, gekrümmt, verdreht, verbeult, gerissen, korrodiert oder verrottet? Die Leiterholme müssen sich um die Fixierpunkte für andere Teile in gutem Zustand befinden.

Alle Leiterstufen / Halterungsringe müssen vollzählig vorhanden sein.

Sind Leiterstufen / Halterungsringe evtl. abgenutzt, lose, rissig, korrodiert oder beschädigt? Es darf zu keiner Relativbewegung zwischen den Trägern und den Sprossen/Stufen kommen.

3. Querbalken, Füße, Wandstoßschutz

Querbalken, Füße und Wandstoßschutz auf Festigkeit, sowie auf Beschädigungen und Korrosion prüfen.

Alle Elemente müssen vorhanden sein.

Sind Teile locker, verschlissen oder korrodiert?

4. Funktionalität der Teleskopleiter

Funktionalität prüfen (Ausschieben und Einschieben der Leiterstufen).

Alle ausziehbaren Leiterstufen müssen beim Verlängern der Leiter einwandfrei einrasten. Funktionieren alle Verriegelungsanzeigen an den Leiterstufen und sind auch sichtbar? Lässt sich die Arretierung mit dem Entriegelungssystem einfach lösen?

Alle Leiterstufen müssen sich anschließend wieder problemlos zusammenschieben lassen.

5. Kennzeichnungen

Sind alle Kennzeichnungen vorhanden und gut lesbar?

Telescopic Ladder with steps

Item no.	115409	(9 steps)
	115411	(11 steps)
	115413	(13 steps)

Table of Contents

1. Introduction and explanation of symbols	16
2. Intended use	17
3. Product overview	18
4. Scope of delivery	19
5. Safety instructions	20
6. Instructions for assembly	23
7. Assembly and operation	24
8. Transport and storage	27
9. Care, maintenance and preventive maintenance	28
10. Service life	28
11. Packaging and disposal	28
12. Service and replacement parts	28
13. Inspection plan	29
Dimension and weight table	86

1. Introduction

These instructions describe the safe use of the aluminium telescopic ladder, also referred to as “ladder” in the following text.



For safety reasons, please read these instructions for use carefully and save them for future reference.

These instructions for use are part of the ladder. When the ladder is passed on to another user, these instructions for use should be provided.

Explanation of symbols

The following signal words and graphical symbols are used in these instructions for use, on the ladder or on the packaging or on the insert.



WARNING

Notes on potentially dangerous situations. If these cannot be avoided, there is a risk of severe injuries or death.

NOTE

Notes on potentially dangerous situations that may lead to property damage.

Safety symbols are explained and described exclusively in the safety instructions chapter.

Other illustrations in these instructions for use are described directly next to the image.

2. Intended use

This ladder is a moveable work tool that can be used in various locations.

With this ladder, small scale jobs can be carried out at heights at which use of other work tools is not commensurate.

This ladder may only be used as specified in these instructions for use. Any other use is considered as non-intended use and may lead to property damage or even to personal injury.

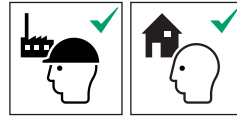
The ladder is not a toy.

The manufacturer or dealer shall not assume any liability for damage that has been caused by improper or incorrect use.

The user must always ensure that the ladder is suitable for the respective use; if necessary a risk assessment must be carried out in advance.

The legislation in the country of use must be complied with.

The standing step ladders comply with the requirements of the European standard EN 131-6. They are suitable for “professional use” and “non professional use”.

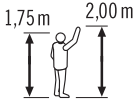


The highest possible load capacity of the ladder is 150 kg.

Modifications to the ladder that are not authorised by the manufacturer shall lead to termination of the guarantee and warranty.



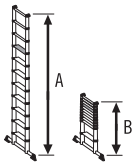
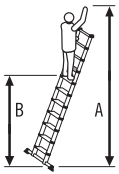
Number of ladder steps



Reference person for body size and reaching height

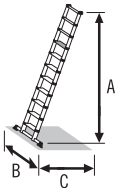
A = highest possible reaching height

B = highest possible standing height



A = length of the extended ladder

B = length of the retracted ladder

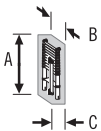


Extended ladder dimensions

A = Height

B = Width

C = Depth



Ladder dimensions

Supplied state

A = Length

B = Width

C = Depth



Highest possible load capacity



Weight of the ladder

3. Product overview

The telescopic ladder with steps is a mobile, height-adjustable single ladder. It offers a variable height adjustment by means of the extendable ladder steps and can be very compactly collapsed for transport and storage.

The several ladder models differ from each other by the number of ladder steps or an additional crossbar for increased stability.

The important technical information and product-specific details for the type of ladder can be found on the ladder label [C].

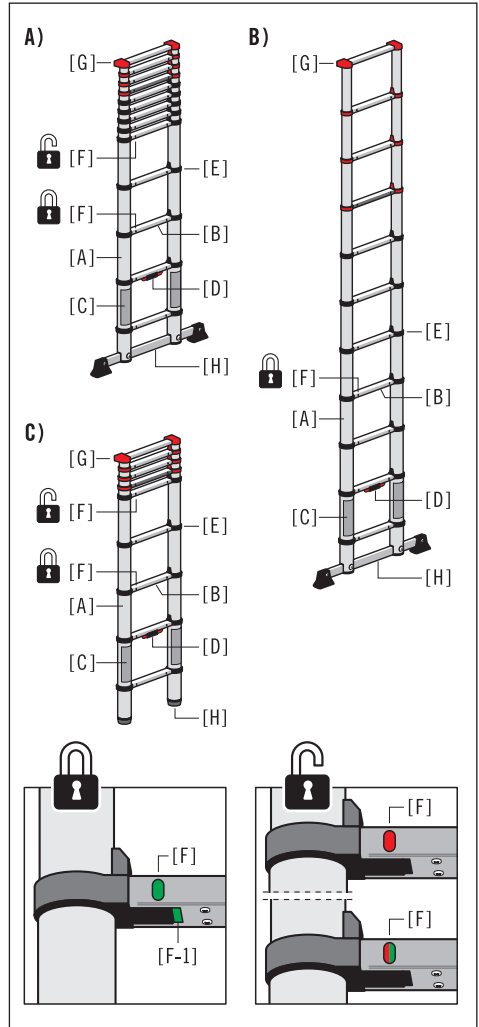
A) Telescopic ladder 115413

B) Telescopic ladder 115411

- [A] Ladder stile
- [B] Ladder step
- [C] Ladder label
- [D] One-hand release system
- [E] Retaining rings
- [F] Locking guides
 - 'GREEN' = ladder step locked
 - 'RED' = ladder step unlocked
 - 'RED/GREEN' = ladder step unlocked
- [G] Wall impact support
- [H] Crossbar

C) Telescopic ladder 115409

- [A] Ladder stile
- [B] Ladder step
- [C] Ladder label
- [D] One-hand release system
- [E] Retaining rings
- [F] Locking guides
 - 'GREEN' = ladder step locked
 - 'RED' = ladder rstep unlocked
 - 'RED/GREEN' = ladder step unlocked
- [G] Wall impact support
- [H] Ladder foot



The dimensions and weights are listed in the table on page 86.

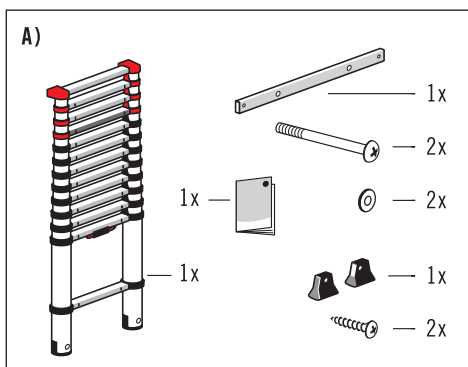
Dimension and weight values are approximate values.

Technical modifications reserved.

4. Scope of delivery

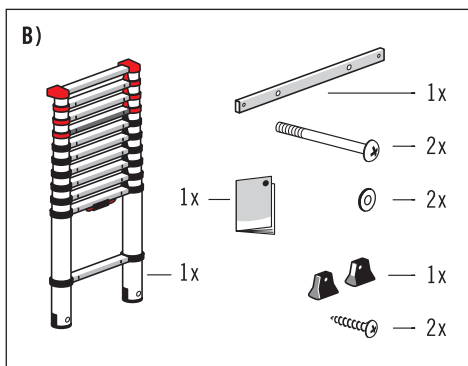
A) Aluminium telescopic ladder 115413

- 1 x Instructions for use
- 1 x Telescopic ladder
- 1 x Crossbar
- 2 x M6 screw
- 2 x Washer
- 1 x Set of feet for crossbar
- 2 x Phillips screw



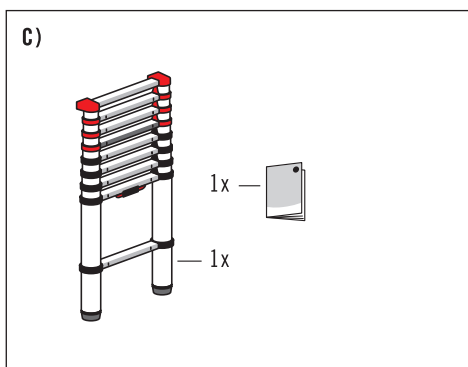
B) Aluminium telescopic ladder 115411

- 1 x Instructions for use
- 1 x Telescopic ladder
- 1 x Crossbar
- 2 x M6 screw
- 2 x Washer
- 1 x Set of feet for crossbar
- 2 x Phillips screw



C) Aluminium telescopic ladder 115409

- 1 x Instructions for use
- 1 x Telescopic ladder



Check that the contents are complete and check for any possible transport damage before use. Remove the packaging material.



WARNING

Risk of suffocation!

Packaging material is not a children's toy; there is a risk of suffocation if not handled properly.

5. Safety instructions



WARNING

Danger of severe injuries!

In event of incorrect use or handling of the ladder, there are risks that may lead to severe injuries or even to death.

- There is inherently a risk of falling when using the ladder. All work with and on the ladder should therefore be carried out in such a way that a risk of falling is kept as low as possible.
- When using the ladder, there is also the risk of tipping over. Individuals can be injured and objects damaged due to the ladder tipping over. All work with and on the ladder should therefore be carried out in such a way that a risk of tipping over is kept as low as possible.
- The ladder must be checked after delivery and before each use with regard to its condition and the functionality of all parts.
- The supplementary safety information symbols are meant to instruct the user of a ladder about what is necessary and what is not allowed for a safe use of a ladder in order to avoid accidents e.g. by falling from the ladder.

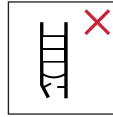
“Necessary” is indicated by a tick [✓] and
“Not allowed” is indicated by an X [✗].



Warning, fall from the ladder.



Refer to instruction manual/booklet.



Inspect the ladder after delivery. Before every use visually check the ladder is not damaged and is safe to use. Do not use a damaged ladder.



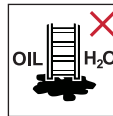
Maximum total load.



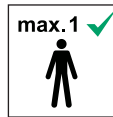
Do not use the ladder on a unlevel or unfirm base.



Do not overreach.



Do not erect the ladder on contaminated ground.



Maximum number of users.



Do not ascend or descend unless you are facing the ladder.



Keep a secure grip on the ladder when ascending and descending. Maintain a handhold whilst working from a ladder or take additional safety precautions if you cannot.



Avoid work that imposes a sideways load on ladders, such as side-on drilling through solid materials.



Do not carry equipment which is heavy or difficult to handle while using a ladder.



Do not wear unsuitable footwear when climbing a ladder.



Do not use the ladder if you are not fit enough. Certain medical conditions or medication, alcohol or drug abuse could make ladder use unsafe.

Do not spend long periods on a ladder without regular breaks (tiredness is a risk).

Prevent damage of the ladder when transporting e.g. by fastening and ensure they are suitably placed to prevent damage.

Ensure the ladder is suitable for the task.

Do not use the ladder if contaminated, e.g. with wet paint, mud, oil or snow.

Do not use the ladder outside in adverse weather conditions, such as strong wind.

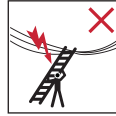
For professional use a risk assessment shall be carried out respecting the legislation in the country of use.

When positioning the ladder take into account risk of collision with the ladder e.g. from pedestrians, vehicles or doors.

Secure doors (not fire exits) and windows where possible in the work area.



Warning, electricity hazard.



Identify any electrical risks in the work area, such as overhead lines or other exposed electrical equipment and do not use the ladder where electrical risks occur.

Use non-conductive ladders for unavoidable live electrical work.

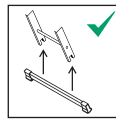


Do not use the ladder as a bridge.

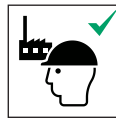
Do not modify the ladder design.

Do not move a ladder while standing on it.

For outdoor use caution to the wind.



The crossbar of the ladder must be installed by the user before the first use. (see 6. Instructions for assembly)



Ladder for “professional” and “non professional” use.

5. Safety instructions



Single ladders with steps must be used so that the steps are in a horizontal position.



Ladders used for access to a higher level shall be extended at least 1 m above the landing point and secured, if necessary.



Only use the ladder in the direction indicated.

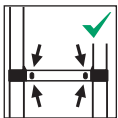


Do not lean the ladder against unsuitable surfaces.

Ladder shall never be moved from the top.



Locking mechanisms for all extended rungs/steps must be inspected and locked before use.

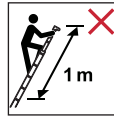


ALWAYS ensure that the locking guide below each extended section is „completely filled in GREEN“ before using the ladder and make sure that all relevant locking pins are correctly engaged.

When using the ladder, do not touch or manipulate the locking mechanism UNDER ANY CIRCUMSTANCES.



Do not put hands/fingers in the step area (shearing area) when the ladder is brought to its intended position of use.



Do not stand on the last metre of a telescopic ladder.

Do not climb over the fourth fully accessible step from the top end.



ALWAYS position the ladder against the wall impact support and under no circumstances using the rails or steps, which could thereby be damaged.

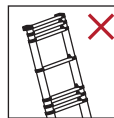
ALWAYS stand in front of the ladder and set up the ladder forwards. Do not ascend the ladder UNDER ANY CIRCUMSTANCES from the back side.

Do not use the ladder UNDER ANY CIRCUMSTANCES in dirty or dusty environments. The penetration of “foreign matter” can make extending and collapsing the ladder difficult.

Do not immerse the ladder under water UNDER ANY CIRCUMSTANCES since it will thereby be damaged and extending and collapsing it will be made difficult.

Do not collapse/shorten the ladder only partially UNDER ANY CIRCUMSTANCES.

ALWAYS push back all steps and completely collapse the ladder before again extending it to the desired length.



Do not open / extend the ladder from a middle or upper step. This could lead to the lock bolts not completely engaging, which can lead to injuries.

6. Instructions for assembly

The telescopic ladders, item-no. 115411 and 115413, are equipped with a crossbar that must be installed before using the ladder.

A screwdriver is required for installation.

Attaching the feet:

1. Attach both feet [H-1] on the crossbar [H] as shown.

Installing the crossbar:

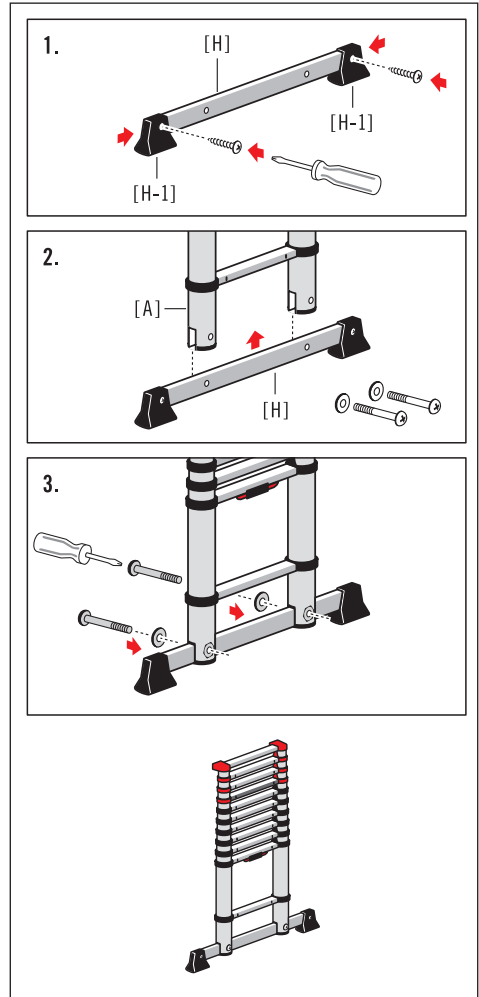
2. First insert the crossbar [H] into the slots of the ladder rails [A].
3. Then firmly screw the crossbar onto the two ladder rails.



WARNING

Risk of serious injury as a result of the ladder tipping over!

The extending ladders 115411 and 115413 must only be used with the crossbar installed.



7. Assembly and operation

NOTE

Caution, damage!

Always handle the ladder carefully.

Extend and collapse the ladder in a deliberate and careful way. If a rail is bent or damaged, the ladder can potentially be extended or collapsed only with difficulty or not at all.

7.1 Extending and setting up the ladder

1. Advance note:

Always extend the telescoping ladder from the lowest extendable step upwards; the telescoping ladder must not be extended using a step from the middle or upper part.

2. Place the collapsed ladder vertically on a firm level surface and place one foot in the middle of the locked ground step (1st step) in order to secure the ladder.

Use both hands to grab the black retaining rings [E] of the 3rd step [B] (the step of the lowest extendable section of the ladder) and gently pull them out until the entire area is fully extended and the ladder step is completely engaged.

Repeat this work process (the next extendable step is the 4th step from the bottom).

3. In order to ascend a ladder step, the locking guides [F] on the 2nd and 3rd step must be completely filled in GREEN.

GREEN means:

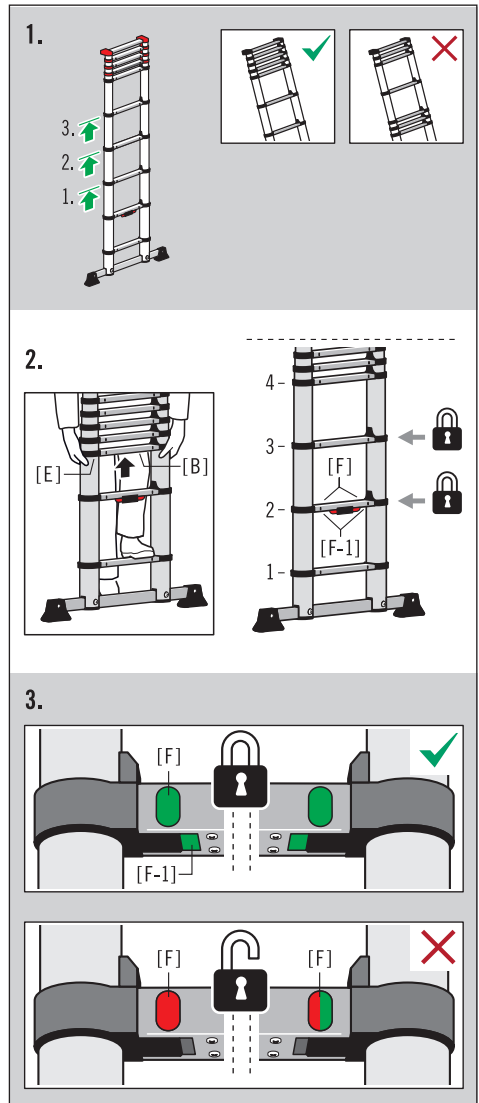
The ladder step is locked and can be ascended.

RED or RED/GREEN means:

The ladder step is not locked.

In addition, further locking guide [F-1] is located underneath the ladder step.

When the ladder is extended, this GREEN marking also indicates from below that the ladder step is safely locked.





WARNING

Risk of injury!

Only climb the ladder when the steps are locked. The locking guides must be completely filled in GREEN.

4. Repeat this work process to extend the telescopic ladder (the next extendable step is the 5th step from the bottom).

Then extend each additional ladder section (only one at a time) until the desired ladder height is reached. A block formation (group of unextended ladder steps) must only occur in the uppermost ladder section.

If necessary, the extended ladder must be kept horizontal to extend the higher ladder sections.

Both locking guides [F], directly below each extended area, must be completely filled in GREEN and the GREEN markings [F-1] must be visible.

5. Setting up the telescopic ladder.

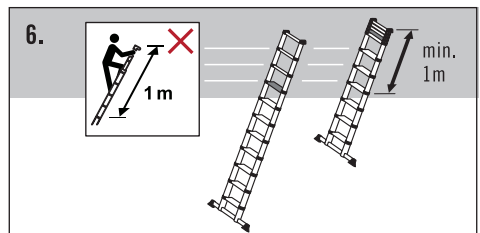
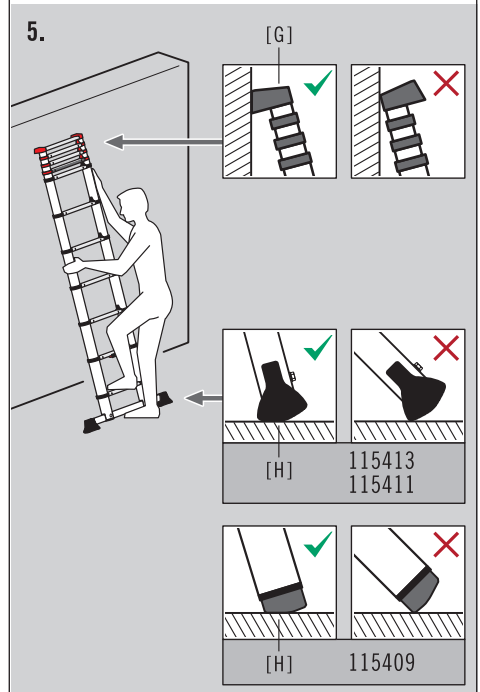
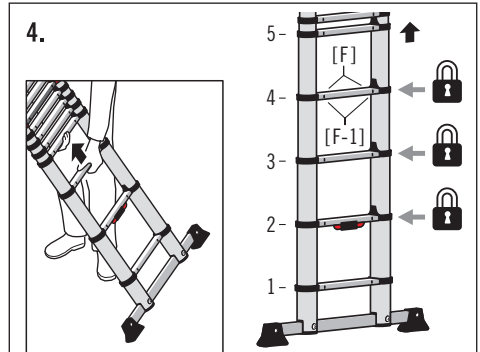
The angled edge of the ladder foot [H] must rest flat on the ground and the wide, projecting side of the wall impact support [G] must lie flat against the wall.

The extended ladder is then positioned at a clearance angle of approx. 75°.

If possible, secure / tie down the upper end of the extended ladder as well.

The telescopic ladder can now be ascended.

6. Overview of the ladder steps that must not be used as a support surface.



7. Assembly and operation

7.2 Collapsing and storing the ladder



WARNING

Risk of injury!

When handling the ladder, there is a risk of injury from pinching and shearing points.

When collapsing the ladder, pay attention to the position and placement of the hands!

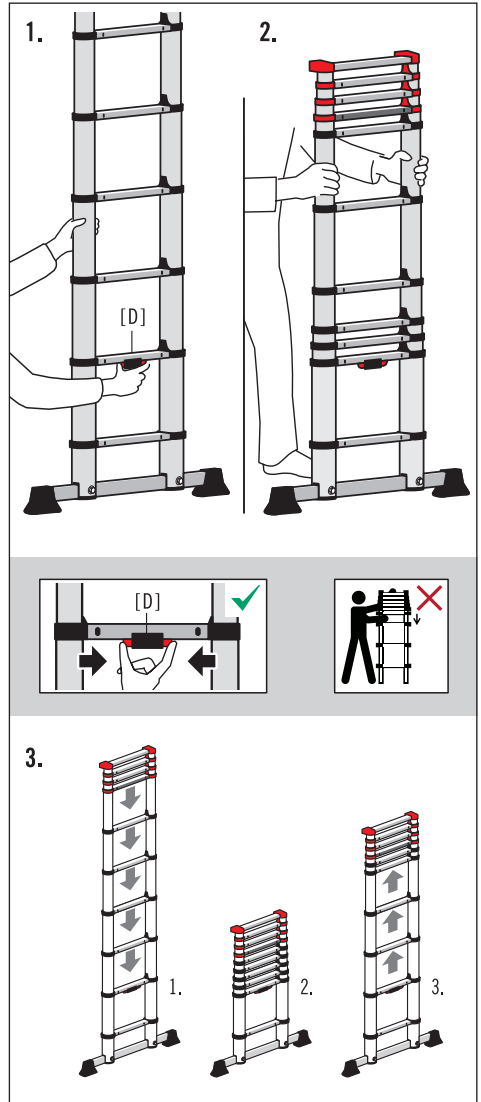
NOTE

Caution, damage!

The lowest extended ladder section will be completely collapsed first, thereby automatically unlocking the next ladder section.

1. Grip a ladder rail at a sufficient height with one hand, place the ladder vertically and press both buttons of the one-hand release system [D] with the other hand to unlock the lowest ladder section.
2. Now clasp the rails with both hands and carefully move all ladder sections downwards.
3. Even if the ladder is only to be partially shortened, always collapse the ladder completely before again extending it to the desired height.

For storing the ladder, always completely collapse the ladder as well.



9. Care, maintenance and preventive maintenance

NOTE

Caution, damage!

Incorrect handling of the ladder during care and maintenance may lead to damage to the ladder.

- Care and maintenance of the ladder should insure its proper functioning. The ladder must be checked regularly for damages. The function of moving parts must be ensured.
- ALWAYS keep the ladder clean. Occasionally wipe the rails with a clean dry cloth. Paint and other 'foreign matter' can make extending and collapsing the ladder more difficult and should be removed immediately.
- Cleaning the ladder, especially of all moving parts, should occur immediately after use in the event of any visible soiling.
- Use only standard, water soluble cleaning agents. Do not use any aggressive scouring agents.
- Repairs and maintenance shall be carried out by a competent person and be in accordance with the producer's instructions.



NOTE: A competent person is someone who has the skills to carry out repairs or maintenance, e.g. by a training by the manufacturer.

- For repair and replacement of parts, e.g. feet, if necessary contact the producer or distributor.

10. Service life

When used for its intended purpose and regularly maintained, the ladder is a work tool that can be used for the long term.

11. Packaging and disposal



WARNING

Risk of suffocation!

Packaging material is not a children's toy; there is a risk of suffocation if not handled properly.

- If the ladder is scrapped, it must be disposed of in accordance with current legislations and regulations in the country of use.
- The product must not be disposed of in domestic waste.
- All components, including packaging must be sorted and separated accordingly.
- Aluminium is a high-grade material and should be put into the recycling system.
- Your municipality can give you detailed information about this.



12. Service and replacement parts

You can find these instructions for use on the internet at www.steigtechnik.de.

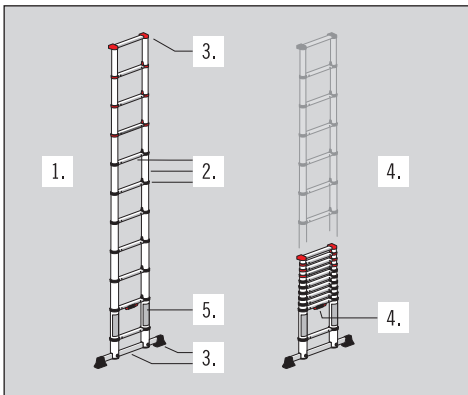
You can obtain additional information about services and replacement parts directly from:

MUNK GmbH
Rudolf-Diesel-Straße 23
D-89312 Günzburg
Tel.: +49 8221 3616 01
Email: info@munk-group.com

13. Inspection plan

- There exists the risk of a fall due to damaged, defective or non- functional ladder units; there is also a risk of tipping over when using the ladder.
- Users of the ladder can sustain serious injuries during a fall.
- Objects can likewise be damaged if the ladder tips over.

-
- Regular inspection by a qualified person is required for commercial use.
 - The contractor has to ensure that ladders are inspected recurrently for proper condition (visual and functional inspection). For this purpose, the type, scope and time periods of the required inspections must be determined.
 - The time intervals for the inspection will conform to the operating conditions, in particular the frequency of use and demands during use as well as the frequency and severity of established defects during the preceding inspections.
 - The contractor also has to ensure that defective ladders are removed from use and stored in such a way that further use is not possible until proper maintenance or disposal takes place.



During the regular inspection of the ladder, inspection points 1-5 should be taken into account. If any of the tested points cannot be fully satisfied, you should NOT use the ladder.

1. General inspection points

Inspection of the telescopic ladder. All ladder elements must be completely present.

Is any damage visible / present?

Are there any contaminants (e.g., dirt, mud, paint, oil or grease) on the ladder?

2. Ladder stile, ladder step, retaining rings

Are the ladder side rails possibly bent, curved, twisted, dented, cracked, corroded or rotten?

The ladder rails must be in good condition at the fixing points for other parts.

All ladder steps / retaining rings must be fully in place.

Are ladder steps / retaining rings possibly worn out, loose, cracked, corroded or damaged?

There must be no relative movement between the beams and the rungs / steps.

3. Crossbar, feet, wall impact support

Inspect crossbars, feet and wall impact support for tightness, damage and corrosion.

All elements must be present

Are parts loose, worn or corroded?

4. Functionality of the telescopic ladder

Check the functionality of the telescopic ladder (extending and collapsing the ladder steps).

All extendable ladder steps must engage properly when extending the ladder.

Do all locking guides on the ladder steps work properly and are they visible?

Can the locking mechanism be easily unlocked with the release system?

All ladder steps must subsequently be able to be collapsed without any problem.

5. Ladder labels

Are all labels present and perfectly legible?

Échelle télescopique avec marches

Réf.	115409	(9 marches)
	115411	(11 marches)
	115413	(13 marches)

Sommaire

1. Introduction et explication des symboles	30
2. Utilisation conforme	31
3. Vue d'ensemble des produits	32
4. Est livré	33
5. Consignes de sécurité	34
6. Instructions de montage	37
7. Installation et utilisation	38
8. Transport et stockage	41
9. Entretien, réparation et maintenance	42
10. Durée d'utilisation	42
11. Emballage et élimination	42
12. Service après-vente et pièces de rechange	42
13. Fiche de contrôle	43
Tables de dimensions et de poids	86

1. Introduction

Le présent mode d'emploi décrit comment utiliser l'échelle télescopique, également nommée échelle dans la suite du texte, en toute sécurité.



Pour des raisons de sécurité et avant d'utiliser l'échelle, veuillez lire attentivement ce mode d'emploi et conservez-le pour toute référence future.

Ce mode d'emploi est un composant intégral de l'échelle. En cas de transmission de l'échelle, le mode d'emploi doit l'accompagner.

Explication des symboles

Les termes d'avertissement et les symboles graphiques suivants sont utilisés dans ce manuel, sur l'échelle ou sur l'emballage ou l'encart.



AVERTISSEMENT

Indique une situation potentiellement dangereuse. Si elle n'est pas évitée, il peut en résulter de graves blessures ou la mort.

REMARQUE

Indique une situation potentiellement dangereuse qui peut entraîner des dommages matériels.

Les symboles de sécurité sont expliqués et décrits exclusivement dans le chapitre Consignes de sécurité.

D'autres illustrations de ce mode d'emploi sont décrites directement à côté de l'image.

2. Utilisation conforme

Cette échelle est un dispositif de travail mobile qui peut être utilisé sur différents lieux.

Cette échelle permet de réaliser des travaux de moindre importance à des hauteurs où l'utilisation d'autres dispositifs de travail n'est pas adaptée.

Cette échelle peut uniquement être utilisée de la manière décrite dans le présent manuel d'utilisation. Toute autre utilisation est considérée comme non conforme et peut entraîner des dommages matériels ou même des blessures corporelles.

L'échelle n'est pas un jouet pour enfants.

Le fabricant et le revendeur déclinent toute responsabilité pour les dommages causés par une utilisation incorrecte ou erronée.

L'utilisateur est tenu de s'assurer que l'échelle est appropriée à l'usage auquel on la destine. Il peut être nécessaire de procéder à une évaluation des risques.

Les dispositions légales en vigueur dans le pays d'utilisation doivent être respectées.

Les échelles sont conformes aux exigences de la norme européenne EN 131-6.

Celles-ci sont classées dans les catégories « pour usage professionnel » et « pour usage non professionnel ».

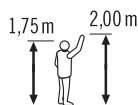


La charge utile maximale de l'échelle est de 150 kg.

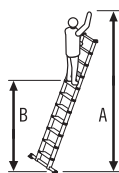
Les modifications apportées à l'échelle qui n'ont pas été autorisées par le fabricant annule toute garantie.



Nombre d'marches

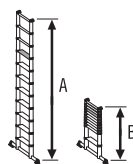


Personne de référence pour la taille du corps et la hauteur d'extension



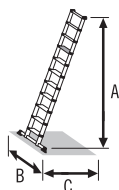
A = hauteur d'extension maximale possible

B = hauteur debout maximale possible



A = longueur de l'échelle étirée

B = longueur de l'échelle télescopée

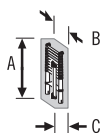


Dimensions de l'échelle positionnée

A = hauteur

B = largeur

C = profondeur



Dimensions de l'échelle.

État à la livraison

A = longueur

B = largeur

C = profondeur



Charge utile maximale possible



Poids de l'échelle

3. Vue d'ensemble des produits

L'échelle télescopique avec marches est une échelle télescopique mobile et réglable en hauteur. Les marches rétractables permettent un réglage en hauteur variable, et l'échelle peut être transportée et stockée sous une forme très compacte grâce à l'emboîtement coulissant.

Les modèles d'échelle se différencient par le nombre de marches ou par une barre transversale supplémentaire pour renforcer la stabilité.

Les informations techniques pertinentes pour le type d'échelle respectif et les informations spécifiques au produit sont mentionnées sur l'étiquette d'identification de l'échelle [C] apposée directement sur l'échelle et sur la fiche produit dans l'emballage.

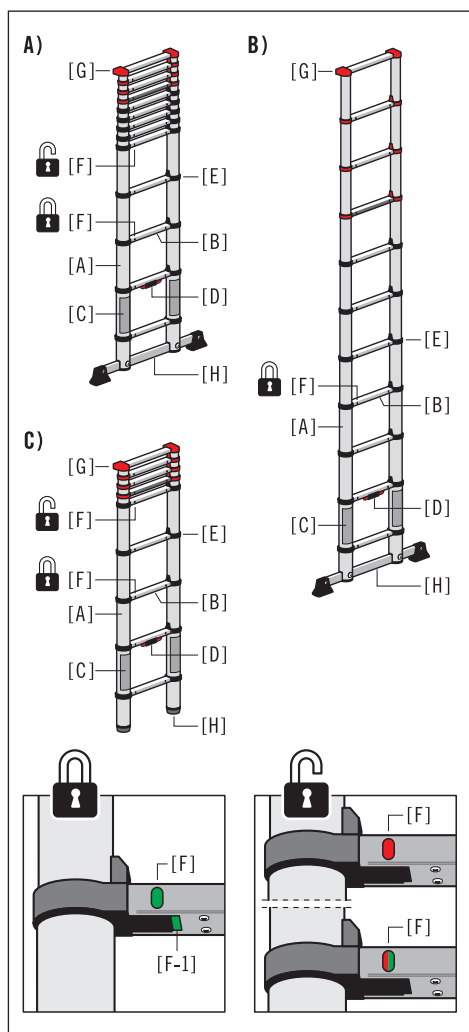
A) Échelle télescopique 115413

B) Échelle télescopique 115411

- [A] Montant de l'échelle
- [B] Marche
- [C] Étiquettes d'identification de l'échelle
- [D] Système de déverrouillage à une main
- [E] Bague de retenue
- [F] Indicateur de position de verrouillage
«VERT» = marche verrouillé
«ROUGE» = marche déverrouillé
«ROUGE/VERT» = marche déverrouillé
- [G] Tampon mural
- [H] Barre transversale

C) Échelle télescopique 115409

- [A] Montant de l'échelle
- [B] Marche
- [C] Étiquettes d'identification de l'échelle
- [D] Système de déverrouillage à une main
- [E] Bague de retenue
- [F] Indicateur de position de verrouillage
«VERT» = marche verrouillé
«ROUGE» = marche déverrouillé
«ROUGE/VERT» = marche déverrouillé
- [G] Tampon mural
- [H] Pied de l'escabeau



Les dimensions et les poids sont indiqués dans le tableau à la page 86.

Les dimensions et les poids sont des valeurs approximatives.

Sous réserve de modifications techniques.

4. Est livré

A) Échelle télescopique 115413

- 1 x Mode d'emploi
- 1 x Échelle télescopique
- 1 x Barre transversal
- 2 x Vis M8
- 2 x Rondelle
- 1 x Jeu de pieds pour barre transversale
- 2 x Vis cruciforme

B) Échelle télescopique 115411

- 1 x Mode d'emploi
- 1 x Échelle télescopique
- 1 x Barre transversal
- 2 x Vis M8
- 2 x Rondelle
- 1 x Jeu de pieds pour barre transversale
- 2 x Vis cruciforme

C) Échelle télescopique 115409

- 1 x Mode d'emploi
- 1 x Échelle télescopique

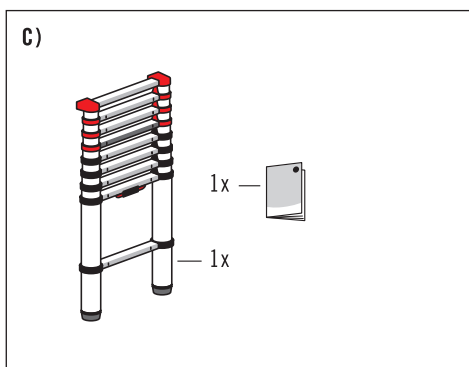
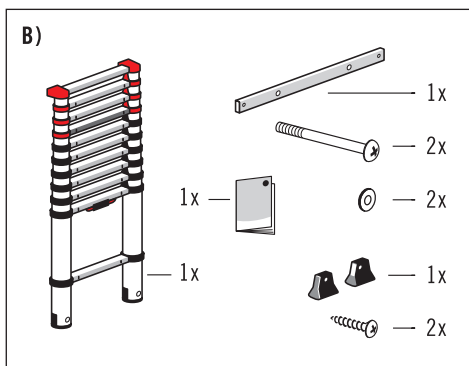
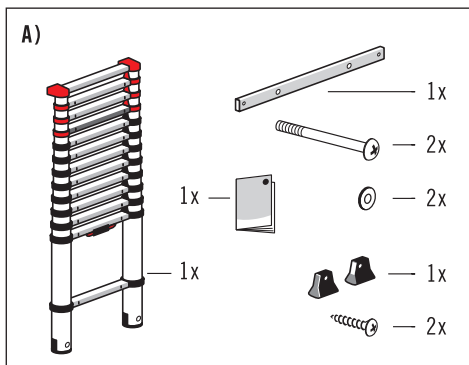
Avant toute utilisation, vérifier si le produit est bien complet et s'il n'a pas été endommagé, le cas échéant, lors du transport. Retirer l'emballage.



AVERTISSEMENT

Risque d'étouffement !

L'emballage n'est pas un jouet. En cas de mauvaise manipulation, il y a risque d'étouffement.



5. Consignes de sécurité



AVERTISSEMENT

Danger de graves blessures !

L'utilisation ou la manutention incorrecte de l'échelle peuvent entraîner de graves blessures et même la mort.

- L'utilisation de l'échelle engendre un risque d'une chute. Pour cette raison, tous les travaux avec et sur l'échelle doivent être effectués en réduisant au maximum le risque de chute.
- L'utilisation de l'échelle engendre également un risque de renversement. Le renversement de l'échelle peut blesser des personnes et endommager des objets. Pour cette raison, tous les travaux avec et sur l'échelle doivent être effectués en réduisant au maximum le risque de renversement.
- L'état et la fonctionnalité de toutes les pièces de l'échelle doivent être vérifiés après la livraison et avant chaque utilisation.
- Les symboles d'informations de sécurité complémentaires permettent de guider l'utilisateur de l'échelle sur ce qui est nécessaire ou interdit pour assurer une utilisation en toute sécurité de l'échelle.

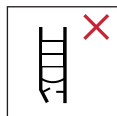
Les éléments « nécessaires » sont indiqués par une coche [✓] et les « interdits » par une croix [✗].



Attention, chute de l'échelle.



Observer les instructions.



Vérifiez l'échelle après la livraison. Effectuer un contrôle visuel de l'échelle avant chaque journée de travail où l'échelle sera mise en service, pour repérer des parties éventuellement endommagées et s'assurer que son utilisation est sans risque.



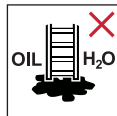
Charge maximale.



Ne pas utiliser l'échelle sur un sol éformé ou meuble.



Éviter de se pencher sur le côté.



Poser l'escabeau sur un sol dur.



Nombre maximal d'utilisateurs.



Monter sur l'échelle et en descendre le visage tourné vers l'échelle.



Bien se tenir à l'échelle pour y monter et en descendre. Veiller à un maintien sûr lors de l'exécution des travaux et lors de la montée et la descente.



Éviter les efforts latéraux trop importants, p.ex. perçage de trous dans les murs et le béton.



Les objets à transporter lorsqu'on accède à l'échelle ne doivent pas être lourds et seront faciles à manipuler.



Porter des chaussures appropriées our accéder à l'échelle.



Votre condition physique vous permet-elle d'utiliser une échelle ? Certains états de santé, les prises de médicaments, l'abus d'alcool ou de drogues peuvent constituer un risque en matière de sécurité si l'on se sert d'une échelle.

Ne pas travailler trop longtemps sur l'échelle sans faire de pauses régulières (la fatigue compromet une utilisation sûre).

Éviter les dommages pendant le transport de l'échelle, par exemple en l'arrimant, et garantir une fixation/installation appropriée.

L'échelle doit être adaptée à l'utilisation respective et ne peut être utilisée que dans la position prescrite.

Débarrasser l'échelle de toutes souillures, p.ex. peinture humide, encrassements, huile ou neige.

Ne pas utiliser l'échelle en plein air en cas de mauvaises conditions météo, (p.ex. vents forts, gel, verglas, neige).

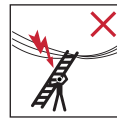
Avant toute utilisation de l'échelle sur les lieux de travail, procéder à une évaluation des risques en vertu de la législation du pays d'utilisation.

Lors de la mise en place de l'échelle, prendre en compte les risques de collision, p.ex. avec des piétons, véhicules ou portes. Verrouiller si possible les portes (sauf les issues de secours) et les fenêtres dans la zone de travail.

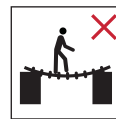


Avertissement, danger électrique.

Identifier tous les risques issus d'un matériel électrique dans la zone de travail, par exemple une ligne aérienne à haute tension ou un autre matériel électrique exposé, et ne pas utiliser l'échelle en cas de risque d'électrocution.



Ne pas utiliser l'échelle en cas de risque d'électrocution.

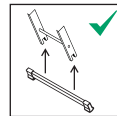


Ne pas utiliser l'échelle comme passerelle.

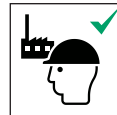
L'échelle ou les parties de l'échelle ne doivent pas être modifiées.

Ne pas déplacer l'échelle en cours d'utilisation.

En cas d'utilisation à l'air libre, des mesures de prévention contre les coups de vent doivent être prises.

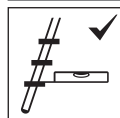


Avant d'utiliser l'échelle, la barre transversale doit être fixée (voir 6. Instructions de montage).



L'échelle est appropriée pour des applications autant non-professionnelles que professionnelles.

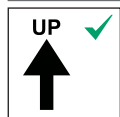
5. Consignes de sécurité



Les échelles simples à marches doivent être utilisées de manière à ce que les marches soient en position horizontale.



Les échelles permettant d'accéder à un niveau supérieur doivent dépasser d'au moins 1 mètre le point d'appui et/ou être extensibles d'au moins 1 mètre.



N'utiliser l'échelle que dans le sens de positionnement indiqué.

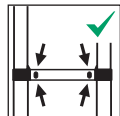


Ne pas appuyer l'échelle contre des surfaces inappropriées.

Ne jamais déplacer l'échelle depuis le haut.



Les mécanismes de verrouillage de tous les marches étirés doivent être vérifiés et verrouillés avant utilisation.

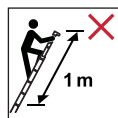


Avant de monter sur l'échelle, TOUJOURS veiller à ce que l'indicateur de position de verrouillage soit « entièrement VERT » sous chaque partie étirée, et veiller à ce que toutes les goupilles de blocage appropriées soient correctement enclenchées.

NE JAMAIS toucher ni manipuler le mécanisme de verrouillage durant l'utilisation de l'échelle.



Ne pas placer les mains/doigts dans la zone des marches (zone de cisaillement) lorsque l'échelle est amenée dans ses positions possibles d'utilisation.



Ne vous tenez pas debout sur le dernier mètre d'une échelle télescopique.

Ne pas monter au-delà du quatrième marche de la dernière partie supérieure.



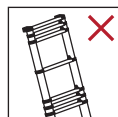
TOUJOURS appuyer l'échelle sur le tampon mural, jamais sur les montants ou les marches qui pourraient subir ainsi des dommages.

TOUJOURS être face à l'échelle et installer celle-ci vers l'avant. NE JAMAIS monter sur l'échelle par derrière.

NE JAMAIS utiliser l'échelle dans un environnement sale / poussiéreux. La pénétration de « corps étrangers » peut entraver l'étirement et l'emboîtement coulissant.

NE JAMAIS plonger tout ou partie de l'échelle dans l'eau, car cela peut endommager le dispositif et compliquer l'étirement et l'emboîtement coulissant.

NE JAMAIS emboîter par coulissement/raccourcir l'échelle de façon partielle uniquement. TOUJOURS ramener tous les marches et emboîter par coulissement l'échelle tout entière avant de l'étirer à nouveau à la longueur raccourcie souhaitée.



Ne pas ouvrir / étirer l'échelle par l'marche central ou supérieur. Cela pourrait conduire à ce que les goupilles de blocage des marches ne soient pas totalement insérées, ce qui peut provoquer des blessures.

6. Instructions de montage

Les échelles, N° d'art. 115411 et 115413 sont équipées d'une barre transversale qui doit être montée avant utilisation.

Des tournevis sont nécessaires pour le montage.

Fixation des pieds :

1. Fixer les deux pieds [H-1] sur la barre transversale [H] comme représenté.

Montage de la barre transversale :

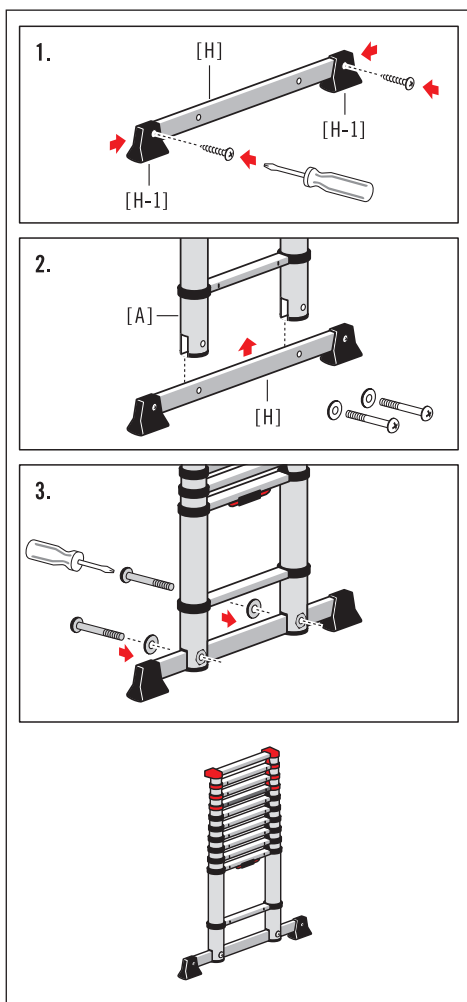
2. Commencer par insérer la barre transversale [H] dans l'évidement des montants d'échelle [A].
3. Visser ensuite fermement la barre transversale sur les deux montants.



AVERTISSEMENT

Danger : risque de graves blessures en cas de basculement !

Les échelles, N° d'art. 115411 et 115413 ne doivent être utilisées que si les barres transversales sont installées.



7. Installation et utilisation

REMARQUE

Veillez à ne rien endommager !

Manipuler toujours l'échelle avec soin.

Toujours étirer et emboîter par coulissement l'échelle de façon prudente et réfléchie. Si un montant est bosselé ou endommagé, l'étirement ou l'emboîtement coulissant de l'échelle devient très difficile, voire impossible.

7.1 Étirement et mise en place de l'échelle

1. Information préalable : Toujours allonger l'échelle progressivement vers le haut à partir de la marche rétractable la plus basse ; ne pas l'étirer depuis un marche placé dans la partie centrale ou supérieure de l'échelle.

2. Poser l'échelle emboîtée en position verticale sur un sol plat et solide et installer un pied au centre de la marche de sol verrouillée (1er marche) pour fixer l'échelle.

Saisir avec deux mains les montants noirs [E] du 3^e marche [B] (celui situé dans la partie rétractable la plus basse) et tirer prudemment jusqu'à ce que l'échelle soit étirée dans sa totalité et que la marche soit bien insérée.

Répéter cette opération (la marche rétractable suivante est la 4^e à partir du bas).

3. Pour pouvoir monter sur l'échelle, les indicateurs de position de verrouillage [F] doivent être entièrement en VERT aux 2^e et 3^e marches.

VERT signifie :

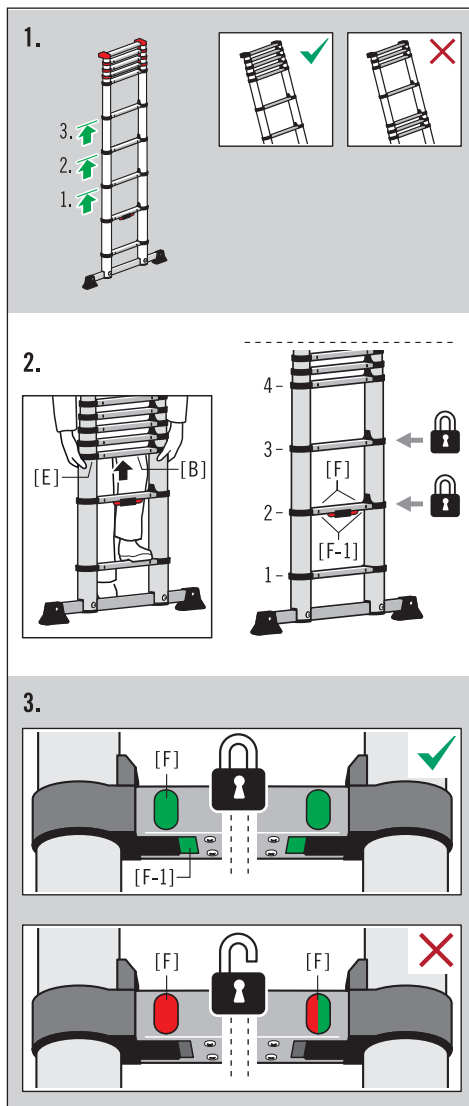
la marche est verrouillée et on peut monter dessus.

ROUGE ou ROUGE/VERT signifie :

la marche n'est pas verrouillée.

En plus, un autre indicateur de position de verrouillage [F-1] se trouve sous la marche.

Lorsque l'échelle est étirée, ce marquage VERT permet également de voir par dessous si la marche est verrouillée en toute sécurité.





AVERTISSEMENT

Risque de blessure !

Ne montez sur l'échelle que lorsque les marches sont verrouillées. Les indicateurs de verrouillage doivent être entièrement VERTS.

4. Pour rallonger l'échelle, répéter cette opération (l'marche rétractable suivant est le 5è à partir du bas).

Puis étirer chaque partie complémentaire de l'échelle (une à la fois seulement) à la hauteur souhaitée. Un groupe (d'marches non étirés) peut être formé exclusivement dans la partie la plus haute de l'échelle.

Si nécessaire, l'échelle allongée doit être mise en position horizontale pour étirer ses parties supérieures.

Les deux indicateurs de position de verrouillage [F], placés directement sous chaque section étirée, doivent être entièrement VERTS et les marquages VERTS [F-1] doivent être visibles.

5. Disposer l'échelle.

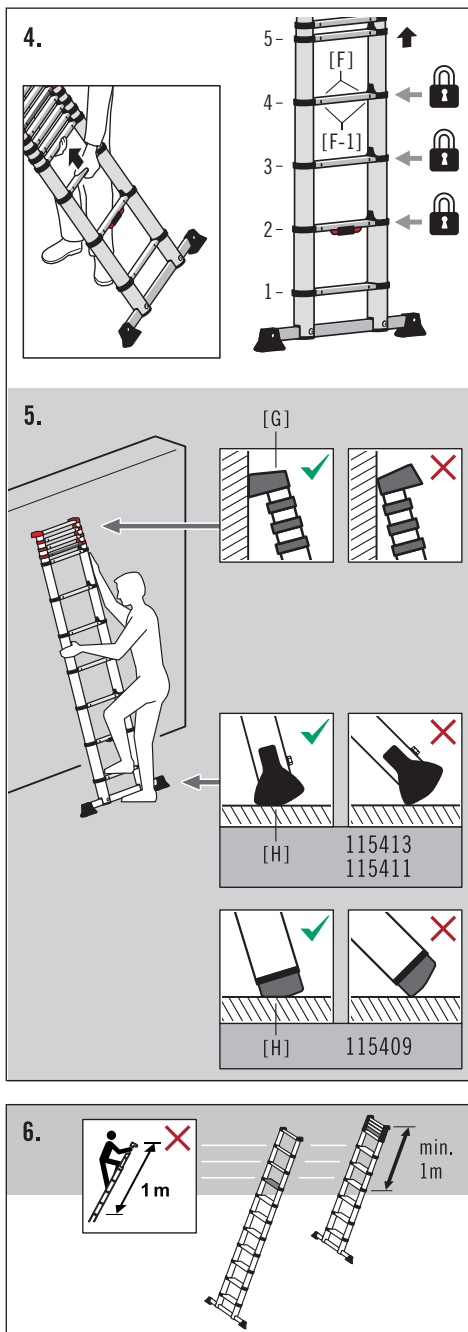
Le côté incliné du pied de l'échelle [H] doit reposer à plat sur le sol et le côté large et saillant de la protection murale [G] doit s'appuyer à plat contre le mur.

L'échelle étirée doit ensuite être appuyée avec un angle d'inclinaison d'environ 75°.

Si possible, sécuriser / attacher solidement l'extrémité supérieure de l'échelle étirée.

À présent, on peut monter sur l'échelle.

6. Vue d'ensemble des marches qui ne doivent pas être utilisés comme surface d'appui.



7. Installation et utilisation

7.2 Emboîtement coulissant et stockage de l'échelle



AVERTISSEMENT

Risque de blessure !

Lors de la manipulation de l'échelle, il y a un risque de blessure par écrasement et cisaillement. C'est la raison pour laquelle il est indispensable de veiller à la position et à l'orientation des mains lors de l'emboîtement coulissant de l'échelle !

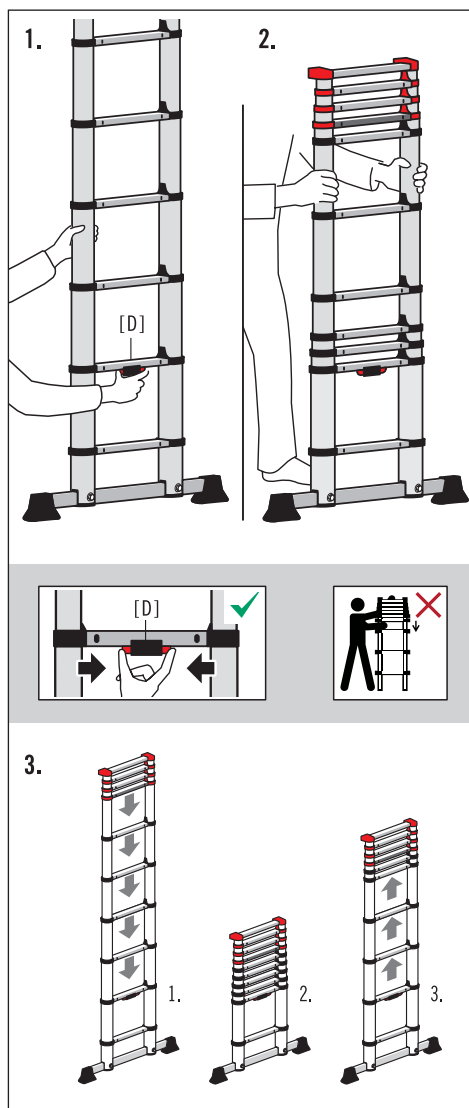
REMARQUE

Veillez à ne rien endommager !

On commence par emboîter par coulissement la partie la plus basse de l'échelle étirée, ce qui bloque automatiquement la partie suivante de l'échelle.

1. D'une main, saisir un montant à une hauteur appropriée, mettre l'échelle étirée debout et appuyer de l'autre main sur les deux verrous du système de déverrouillage à une main [D], ce qui permet de déverrouiller la section inférieure étirée de l'échelle.
2. Maintenant, prendre les montants des deux mains et faire coulisser prudemment toutes les parties de l'échelle vers le bas.
3. Même s'il s'agit de raccourcir l'échelle de façon partielle uniquement, il faut toujours qu'elle soit intégralement emboîtée par coulissement avant de pouvoir être étirée à nouveau à la hauteur désirée.

De même, l'échelle doit être intégralement emboîtée pour le stockage.



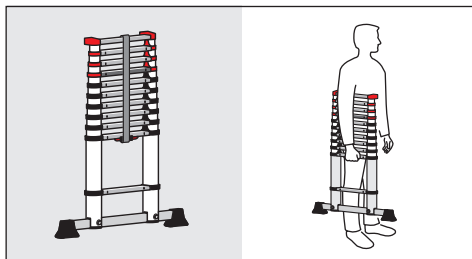
8. Transport et stockage

REMARQUE

Veillez à ne rien endommager !

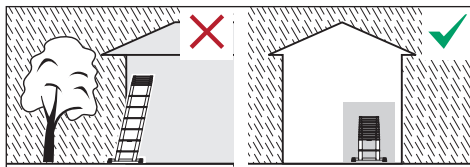
La manutention incorrecte de l'échelle pendant le transport et le rangement peut endommager l'échelle.

- Avant et après l'utilisation, ainsi que pour le stockage et le transport, emboîter par coulissement l'échelle tout entière.
- Pour le rangement, l'échelle doit être fermée et placée en position verticale.



- Pour le transport, tenir l'échelle d'une main placée sous le 2^e marche.
- Pour éviter tout dommage, l'échelle doit être fermement attachée pendant le transport (par exemple, sur les barres de toit ou dans la voiture).
- Les échelles doivent être rangées conformément aux instructions du constructeur.
- Les échelles fabriquées en thermoplastique, en plastique thermodurcissable et en plastique renforcé, doivent être entreposées à l'abri de la lumière directe du soleil.
- Ne rangez pas les échelles dans des endroits où leur état pourrait se détériorer rapidement (p. ex. humidité, températures élevées, exposition aux intempéries).

- L'échelle doit toujours être rangée dans un environnement sec. Des conditions humides peuvent avoir un effet négatif sur l'état et le fonctionnement de l'échelle.



- Entreposez les échelles dans un endroit où elles ne peuvent pas être endommagées par des véhicules, des objets lourds ou de la saleté.
- Entreposez les échelles dans un endroit où elles ne peuvent pas devenir la cause de trébuchements ou d'obstructions.
- Stocker l'échelle de sorte à la protéger des enfants qui jouent et à ne gêner personne.
- Entreposez les échelles dans un endroit où il n'est pas facile de les utiliser à des fins criminelles.
- Si l'échelle est installée à long terme, veillez à ce qu'elle ne soit pas utilisée par des personnes non autorisées (par ex. des enfants).

fr

9. Entretien, réparation et maintenance

REMARQUE

Veillez à ne rien endommager !

La manutention incorrecte de l'échelle pendant le transport et le rangement peut endommager l'échelle.

- L'entretien de l'échelle doit garantir son bon fonctionnement. L'échelle doit être régulièrement vérifiée quant à des dommages. La fonction des pièces mobiles doit être garantie.
- **TOUJOURS** tenir l'échelle propre. Essuyer de temps en temps les montants avec un chiffon sec et propre. La peinture ou d'autres « corps étrangers » peuvent gêner l'étirement et l'emboîtement coulissant et doivent donc être éliminés immédiatement.

- Le nettoyage de l'échelle, en particulier, e toutes les pièces mobiles doit, en cas de saleté visible, être immédiatement effectué après son utilisation.

- Utiliser uniquement des détergents solubles dans l'eau disponibles dans le commerce. Ne pas utiliser d'agents abrasifs ou agressifs.



- Les travaux de réparation et d'entretien de l'échelle doivent être effectués par une personne qualifiée et compétente, conformément aux instructions du constructeur.

Remarque : Une personne qualifiée est une personne qui possède les connaissances nécessaires pour effectuer des réparations ou des travaux d'entretien, par ex. en participant à un cours de formation d'un fabricant.

- Lorsque vous réparez ou remplacez des pièces telles que les pieds d'appui, contactez le fabricant ou le revendeur si nécessaire.

10. Durée d'utilisation

Lors d'une utilisation conforme et d'un entretien régulier, l'échelle est un outil de travail utilisable pendant une longue période.

11. Emballage et élimination



AVERTISSEMENT

Risque d'étouffement !

L'emballage n'est pas un jouet. En cas de mauvaise manipulation, il y a risque d'étouffement.

- Lorsque l'échelle sera éliminée, elle doit être mise au rebut d'après les dispositions locales en vigueur du pays où elle était utilisée.
- Les échelles ne peuvent pas être mélangées aux déchets ménagers.
- Tous les composants, y compris les emballages, doivent être triés d'après leur nature.
- L'aluminium est un matériau de grande qualité et devrait être recyclé.
- Votre commune en charge peut vous informer de manière détaillée à ce sujet.



12. Service après-vente et pièces de rechange

Vous trouverez également ce mode d'emploi sur Internet à l'adresse www.steigtechnik.de.

Pour plus d'informations sur les prestations de services et les pièces de rechange, contactez :

MUNK GmbH

Rudolf-Diesel-Straße 23 | D-89312 Günzburg

Tel.: +49 8221 3616 01

Email: info@munk-group.com

13. Fiche de contrôle

- Des éléments d'échelle endommagés, défectueux ou non fonctionnels peuvent entraîner la chute de l'utilisateur ; il y a également un risque de renversement pendant l'utilisation de l'échelle.
 - Les utilisateurs de l'échelle peuvent encourir de graves lésions en cas de chute.
 - De même, des objets peuvent être endommagés en cas de renversement de l'échelle.
-
- Pour utiliser l'échelle dans un cadre industriel, une personne qualifiée doit vérifier régulièrement l'échelle.
 - L'exploitant doit veiller à contrôler le bon état des échelles de façon périodique (contrôle visuel et essai fonctionnel). Pour cela, il est nécessaire de définir le type, le contenu et les délais des contrôles requis.
 - Les intervalles de temps de contrôle sont basés sur les conditions d'exploitation, en particulier selon la fréquence d'utilisation, la sollicitation lors de l'utilisation ainsi que l'incidence et la gravité des défauts identifiés lors des précédents contrôles.
 - L'exploitant doit également s'assurer que les échelles défectueuses ne sont plus utilisées et mises de côté jusqu'à leur réparation ou mise au rebut conformément aux spécifications.

Lors de l'inspection périodique de l'échelle, les points de contrôle 1. à 5. doivent être pris en considération. Si l'un des points testés ne donne pas un résultat satisfaisant, l'échelle ne doit PAS être utilisée.

1. Points de contrôle généraux

Inspection visuelle de l'échelle. Tous les éléments de l'échelle doivent être présents sans exception. Y a-t-il des dommages, sont-ils visibles ? Y a-t-il des salissures (ex. saleté, boue, vernis, huile ou graisse) sur l'échelle ?

2. Montant de l'échelle, marche, bague de retenue

Des montants de l'échelle sont-ils pliés, courbés, tordus, bosselés, fissurés, déchirés, corrodés ou pourris ? Les montants doivent être en parfait état aux points de fixation des autres pièces. Tous les marches/bagues de retenue doivent être présents. Y a-t-il des marches/bagues de retenue usés, desserrés, fissurés, corrodés ou endommagés ? Aucun mouvement entre les montants et les échelons/marches ne doit être possible.

3. Barre transversale, pieds, tampon mural

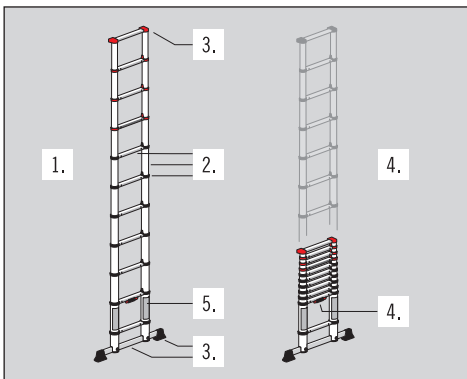
Vérifier les barres transversales, les pieds et le tampon mural quant à leur stabilité, et à la présence de dommages et de corrosion. Tous les éléments doivent être présents. Y a-t-il des composants desserrés, usés ou corrodés ?

4. Capacité de fonctionnement de l'échelle

Contrôler la capacité de fonctionnement de l'échelle (étirement et insertion des marches). Tous les marches rétractables doivent être parfaitement insérés lorsqu'on rallonge l'échelle. Tous les indicateurs de verrouillage sur les marches de l'échelle fonctionnent-ils correctement et sont-ils également bien visibles ? Le verrouillage peut-il être facilement libéré à l'aide du système de déverrouillage ? Tous les marches doivent ensuite pouvoir s'emboîter par coulissement sans problème.

5. Étiquettes d'identification de l'échelle

Toutes les étiquettes d'identifications sont présentes et bien lisibles ?



Escalera telescópica con escalóns

Nº de producto	115409	(9 escalóns)
	115411	(11 escalóns)
	115413	(13 escalóns)

Índice de contenido

1. <i>Introducción y explicación de los signos</i>	44
2. <i>Uso conforme a lo previsto</i>	45
3. <i>Descripción general del producto</i>	46
4. <i>Volumen de suministro</i>	47
5. <i>Instrucciones de seguridad</i>	48
6. <i>Instrucciones para el montaje</i>	51
7. <i>Montaje y manejo</i>	52
8. <i>Transporte y almacenamiento</i>	55
9. <i>Cuidados, reparación y mantenimiento</i>	56
10. <i>Vida útil</i>	56
11. <i>Embalaje y eliminación</i>	56
12. <i>Servicio técnico y piezas de repuesto</i>	56
13. <i>Plan de inspección</i>	57
<i>Tablas de dimensiones y peso</i>	86

1. Introducción

En estas instrucciones de funcionamiento se describe el uso seguro de la escalera telescópica, en el siguiente texto denominada también escalera.



Por razones de seguridad, lea atentamente estas instrucciones de uso antes de la utilización de la escalera, y consérvelas para futura referencia.

Estas instrucciones de uso forman parte de la escalera. En caso de entregar la escalera a terceros, esta deberá ir acompañada de las instrucciones de uso.

Explicación de los signos

Las siguientes palabras de advertencia y símbolos gráficos se utilizan en este manual, en la escalera o en el embalaje o depósito.



ADVERTENCIA

Advertencia de una situación potencialmente peligrosa. Si no lo evita, puede provocar lesiones graves o la muerte.

INDICACIÓN

Indica una situación potencialmente peligrosa que podría llevar a daños materiales.

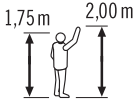
Los símbolos gráficos para las instrucciones de seguridad se explican y describen exclusivamente en el capítulo Instrucciones de seguridad.

Las otras ilustraciones en este manual de instrucciones se describen directamente al lado de la imagen.

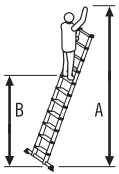
2. Uso conforme a lo previsto



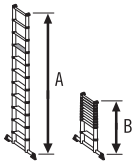
Número de escalóns



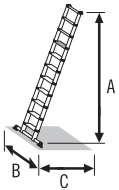
Persona de referencia para estatura y altura de alcance



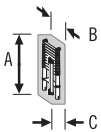
A = máxima altura de alcance
B = máxima altura de posición



A = longitud de la escalera extendida
B = longitud de la escalera plegada



Dimensiones de la escalera colocada
A = altura
B = ancho
C = profundidad



Dimensiones de la escalera
Estado de entrega
A = longitud
B = ancho
C = profundidad



Máxima capacidad de carga



El peso de la escalera

Esta escalera es un medio de trabajo portátil que puede utilizarse en diferentes lugares.

Con esta escalera pueden realizarse trabajos de pequeña envergadura en altura, para los cuales el uso de otros medios de trabajo no guarda la proporción adecuada.

Esta escalera sólo debe utilizarse como se describe en estas instrucciones de uso. Cualquier otro uso se considera inadecuado y puede provocar daños materiales o incluso lesiones personales.

La escalera no es un juguete para niños.

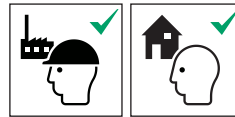
El fabricante o distribuidor no asume ninguna responsabilidad por los daños causados por un uso inadecuado o incorrecto.

El usuario siempre debe asegurarse de que la escalera sea adecuada para la respectiva aplicación; si fuese necesario, primero debería realizarse una evaluación de riesgos.

Debe respetarse la normativa del país de uso.

Las escaleras cumplen con los requisitos de la norma europea EN 131-6.

Están clasificadas para su empleo en un "uso profesional" y en un "uso no profesional".



La capacidad de carga máxima de la escalera es de 150 kg.

Las modificaciones en la escalera que no estén autorizadas por el fabricante, conllevan la anulación de la garantía.

3. Descripción general del producto

La escalera telescópica con escalón es una escalera de mano portátil de altura ajustable.

Gracias a los escalóns extensibles de la escalera, ella ofrece un ajuste de altura variable; para el transporte y almacenamiento pueden encajarse uno dentro del otro, quedando de tamaño muy compacto.

Los diferentes modelos de escalera se diferencian por el número de escalóns o una barra transversal adicional para aumentar la estabilidad.

La información técnica relevante para cada tipo de escalera y las especificaciones de producto se encuentran en la identificación de la escalera [C], directamente en la escalera, sobre la placa de información de producto dentro del embalaje.

A) Escalera telescópica 115413

B) Escalera telescópica 115411

[A] Larguero

[B] Escalón

[C] Identificaciones de la escalera

[D] Sistema de desbloqueo con una mano

[E] Anillos de sujeción

[F] Indicador de bloqueo

“VERDE” = Escalón bloqueado

“ROJO” = Escalón desbloqueado

“ROJO/VERDE” = Escalón desbloqueado

[G] Protección contra el impacto de la pared

[H] Barra transversal

C) Escalera telescópica 115409

[A] Larguero

[B] Escalón

[C] Identificaciones de la escalera

[D] Sistema de desbloqueo con una mano

[E] Anillos de sujeción

[F] Indicador de bloqueo

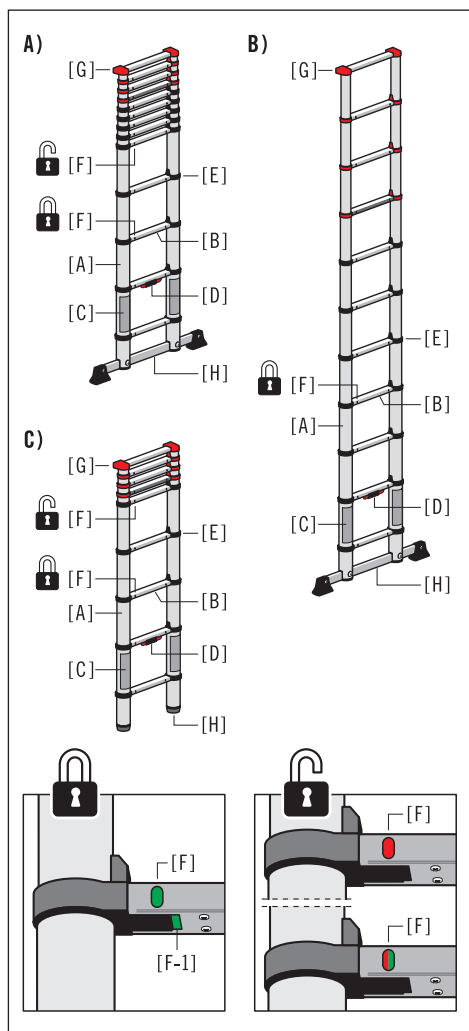
“VERDE” = Escalón bloqueado

“ROJO” = Escalón desbloqueado

“ROJO/VERDE” = Escalón desbloqueado

[G] Protección contra el impacto de la pared

[H] Pie de la escalera



Las dimensiones y los pesos se detallan en la tabla de la página 86.

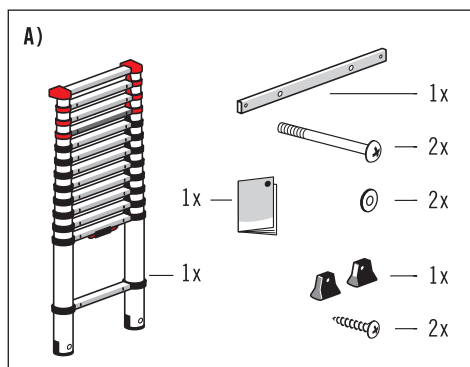
Las medidas y pesos son valores aproximados.

Reservado el derecho a realizar modificaciones técnicas.

4. Volumen de suministro

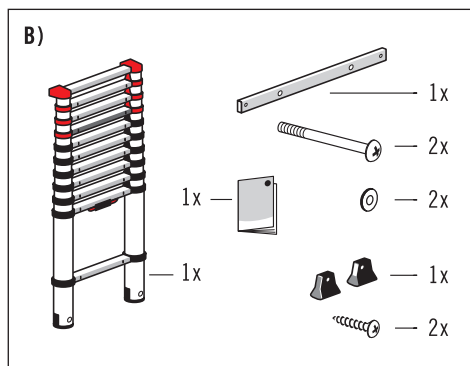
A) Escalera telescópica 115413

- 1 x Instrucciones de uso
- 1 x Escalera telescópica
- 1 x Barra transversal
- 2 x Tornillo M8
- 2 x Arandela
- 1 x Kit de pies para barra transversal
- 2 x Tornillo Phillips



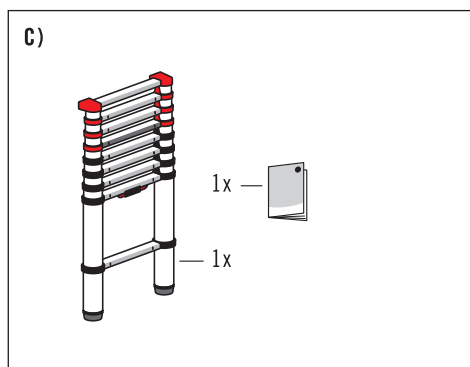
B) Teleskopleiter 115411

- 1 x Instrucciones de uso
- 1 x Escalera telescópica
- 1 x Barra transversal
- 2 x Tornillo M8
- 2 x Arandela
- 1 x Kit de pies para barra transversal
- 2 x Tornillo Phillips



C) Escalera telescópica 115409

- 1 x Instrucciones de uso
- 1 x Escalera telescópica



Antes del uso posterior, comprobar la integridad del contenido y eventuales daños de transporte. Retire el material de embalaje.



ADVERTENCIA

¡Peligro de asfixia!

El material de embalaje no es un juguete para los niños, existe peligro de asfixia si se lo manipula indebidamente.

es

5. Instrucciones de seguridad



ADVERTENCIA

¡Peligro de lesiones graves!

El uso o manejo incorrecto de la escalera puede provocar riesgos que podrían causar la muerte o lesiones graves.

- Durante el uso de la escalera existe en principio el peligro de una caída. Por tanto todos los trabajos con y sobre la escalera deben realizarse de modo que el peligro de caída sea lo más reducido posible.
- Durante el uso de la escalera existe igualmente el peligro de un vuelco. Al volcar la escalera las personas pueden resultar heridas y los objetos pueden dañarse. Por tanto todos los trabajos con y sobre la escalera deben realizarse de modo que el peligro de vuelco sea lo más reducido posible.
- La escalera debe ser revisado después de la entrega y antes de cada uso con respecto a su estado y la funcionalidad de todas las piezas.
- Los símbolos de información de seguridad adicionales sirven para indicar al usuario de la escalera todo lo necesario para una utilización segura de la escalera y aquello que no está permitido.

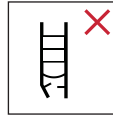
Lo „necesario“ está indicado con un tic [✓] y lo „no permitido“ está indicado con una cruz [✗].



Aviso, caía da escada.



Seguir las instrucciones.



Efectúe un control visual de la escalera para verificar si existen daños y si se puede utilizar de forma segura antes de iniciar el trabajo diario con ella.



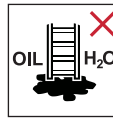
Carga máxima.



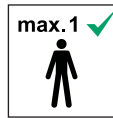
Coloque a escada e/ou o escadote num piso plano, horizontal e imóvel.



Evite inclinar-se lateralmente.



Excluir cualquier posibilidad de suciedad en el suelo.



Apenas uma pessoa deve estar no escadote ou num dos lados de ascensão do escadote.



Suba e desça de uma escada e/ou escadote com o rosto virado para os degraus.



Sujetarse firmemente a la escalera al subir y bajar de la misma. Al realizar trabajos sobre una escalera, sujetarse con una mano y, si esto no es posible, tomar medidas de seguridad adicionales.



Evite cargas laterais excessivas, p.ex. durante a perfuração de muros e concreto.



Objetos que se transportan al subir una escalera no deben ser demasiado pesados y su manipulación ha de ser sencilla.



Al subir la escalera, llevar calzado adecuado.



¿Su estado de salud le permite utilizar la escalera? Algunos estados de salud determinados, la toma de medicamentos, el consumo de drogas o alcohol pueden poner en peligro la seguridad al utilizar la escalera.

No trabajar en la escalera demasiado tiempo sin interrupciones regulares (el cansancio pone en peligro el uso seguro).

Impedir daños durante el transporte de la escalera, p.ej. mediante el amarrado, y garantizar que esté sujeta/colocada de forma adecuada.

Cerciorarse que la escalera es adecuada para el uso a que se destina en cada momento.

Retirar toda suciedad de la escalera, p. ej. pintura fresca, basura, aceite o nieve.

No utilizar las escaleras al aire libre cuando las condiciones atmosféricas no sean favorables (p.ej. viento fuerte, congelación, nieve resbaladiza).

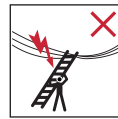
Antes de la utilización de una escalera para el trabajo, deberá efectuarse una evaluación de riesgos de conformidad con el Reglamento de régimen interior de seguridad.

Al colocar la escalera, tener en cuenta el riesgo de colisión, p. ej. con peatones, vehículos o puertas. Si es posible, bloquear puertas y ventanas en la zona de trabajo (con excepción de las salidas de emergencia).



Aviso, peligro eléctrico.

Averiguar todos los riesgos producidos debido a los medios de producción eléctricos en el área de trabajo, p.ej. líneas aéreas de alta tensión u otros medios de producción expuestos y no emplear la escalera cuando existan riesgos por corriente eléctrica.



Para realizar trabajos inevitablemente bajo tensión o cerca de conductores eléctricos superficiales, no utilizar escaleras conductoras de corriente.

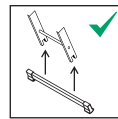


No utilizar la escalera como puente.

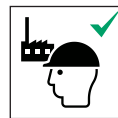
La escalera o las partes de la escalera, no deben modificarse.

No mover la escalera mientras se esté subido en la misma.

En el empleo en exteriores tomar las medidas preventivas frente al viento.

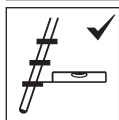


Antes de utilizar la escalera telescópica deberá montarse la barra transversal. (véase 6. Instrucciones para el montaje)



La escalera es apta para un uso no profesional y para un uso profesional.

5. Instrucciones de seguridad



Las escaleras de mano con escalóns deben utilizarse de forma que los escalóns estén en posición horizontal.



Si se utilizan escaleras de mano para el acceso a superficies más altas, éstas han de ser extendidas o sobrepasar, al menos, 1 metro el punto de apoyo.



Utilice la escalera solo en la dirección de colocación especificada.

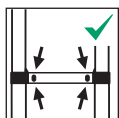


No apoyar la escalera contra superficies inadecuadas.

La escalera nunca debe moverse desde arriba.



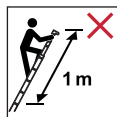
Los mecanismos de bloqueo de todos los peldaños/escalóns extendidos deberán controlarse y bloquearse antes de la utilización.



Antes de subir a la escalera SIEMPRE prestar atención a que el indicador de bloqueo debajo de cada tramo extendido esté “totalmente relleno de color VERDE”, y asegurarse de que todos los pernos de bloqueo respectivos estén encastrados correctamente. EN NINGÚN CASO se deberá tocar o manipular el mecanismo de bloqueo durante la utilización de la escalera.



No introduzca las manos o los dedos en la zona de los escalóns (zona de cizallamiento) cuando la escalera se lleve a sus posibles posiciones de uso.



No se ponga de pie en el último metro de una escalera telescópica. No subas el cuarto escalón totalmente accesible desde el extremo superior.



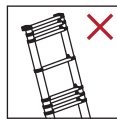
Apoye la escalera SIEMPRE contra la protección de la pared, en ningún caso hacerlo con los largueros o escalóns, los cuales de este modo podrían dañarse.

SIEMPRE pararse frente a la escalera y emplazarla hacia adelante. EN NINGÚN CASO subir a la escalera desde la parte posterior.

EN NINGÚN CASO utilizar la escalera en entornos sucios / polvorientos. La penetración de “sustancias extrañas” puede hacer que sea difícil extender o replegar la escalera.

EN NINGÚN CASO sumergir la escalera total o parcialmente bajo el agua, porque esto la dañará y hará que sea difícil extender o replegar la escalera.

EN NINGÚN CASO replegar/acortar la escalera sólo parcialmente. SIEMPRE encajar todos los escalóns uno dentro del otro y replegar por completo la escalera, antes de volver a extenderla a una longitud deseada más corta.



No abrir / extender la escalera desde un escalón de la parte central o superior. Esto podría hacer que los pernos de bloqueo de los escalóns no traben completamente, cosa que podría ocasionar lesiones.

6. Instrucciones para el montaje

Las escaleras telescópicas, números de artículo 115411 y 115413, están equipadas con una barra transversal que debe montarse antes de utilizar la escalera.

Para el montaje se requiere un destornillador.

Fijación de los pies:

1. Fijar ambos pies [H-1] a la barra transversal [H] como se muestra en la figura.

Montaje de la barra transversal:

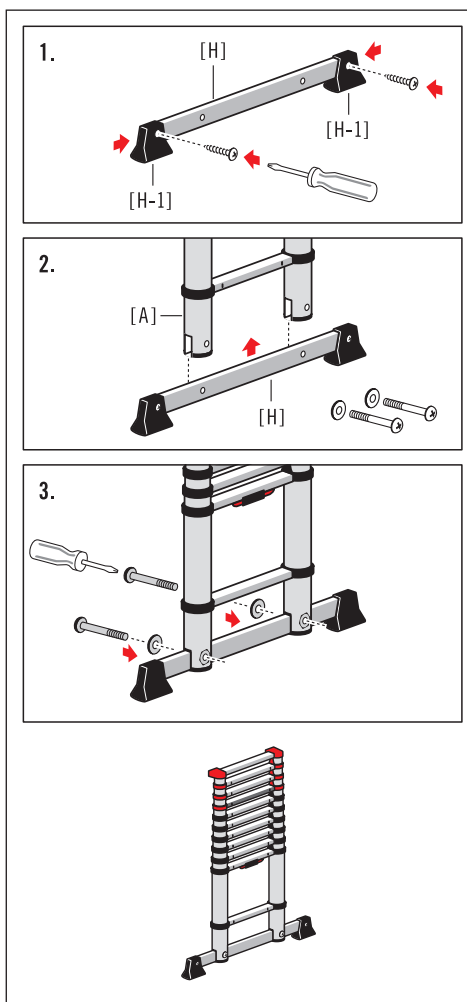
2. Primero, insertar la barra transversal [H] en el rebaje de los largueros de la escalera [A].
3. A continuación, atornillar la barra transversal firmemente a los dos largueros de la escalera.



ADVERTENCIA

¡Peligro de lesiones graves por caída!

Las escaleras telescópicas, números de artículo 115411 y 115413, sólo pueden utilizarse con la barra transversal montada.



es

7. Montaje y manejo

INDICACIÓN

¡Cuidado con los daños!

Manipular siempre la escalera con cuidado. Extender y replegar la escalera con prudencia y sumo cuidado. Si hubiera un peldaño abollado o dañado, es probable que sea difícil o totalmente imposible extender o replegar la escalera.

7.1 Extensión y emplazamiento de la escalera

1. Nota preliminar:

Siempre extender la escalera telescópica hacia arriba, paso a paso, desde el escalón extensible de más abajo; la escalera telescópica no debe extenderse desde un escalón de la parte central o superior.

2. Colocar la escalera replegada en posición vertical sobre una base firme y plana, y poner un pie en el centro del escalón inferior bloqueado (1er escalón) a fin de sujetar la escalera.

Tomar con ambas manos los anillos de sujeción negros [E] del 3er escalón [B] (el escalón del tramo extensible de más abajo de la escalera) y extenderlos con cuidado, hasta que todo el tramo quede completamente extendido y el escalón esté trabado.

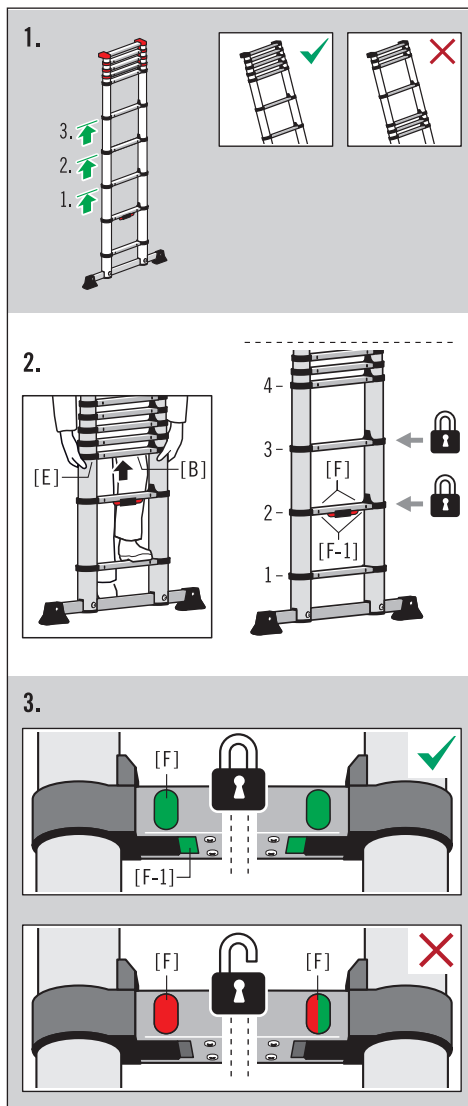
Repetir este paso (el siguiente escalón extensible es el 4º escalón desde abajo).

3. Para subir a un escalón de la escalera, los indicadores de bloqueo [F] en el 2º y 3º escalón deben estar totalmente rellenos de color VERDE.

VERDE significa: El escalón está bloqueado y puede subirse a dicho peldaño.

ROJO o ROJO/VERDE significa: El escalón no está bloqueado.

Además, otro indicador de bloqueo [F-1] se encuentra debajo del escalón de la escalera. Cuando la escalera está extendida, estas marcas VERDES permiten reconocer también desde abajo que el escalón está bien bloqueado.





ADVERTENCIA

¡Riesgo de lesiones!

Suba la escalera solo cuando los escalóns estén bloqueados. Los indicadores de bloqueo deben estar rellenos completamente de color VERDE.

4. Para extender la escalera telescópica, repetir este paso (el siguiente escalón extensible es el 5º escalón desde abajo).

A continuación, extender cada tramo de escalera restante (sólo uno por vez) hasta alcanzar la altura de escalera deseada. Una formación en bloque (grupo de escalóns no extendidos) sólo deberá quedar en el tramo de escalera de más arriba.

En caso necesario, la escalera extendida deberá ponerse en posición horizontal para extender los tramos de más arriba.

Los dos indicadores de bloqueo [F], justo debajo de cada tramo extendido, deben estar totalmente rellenos de color VERDE y las marcas VERDES [F-1] deben estar visibles.

5. Apoyar la escalera telescópica.

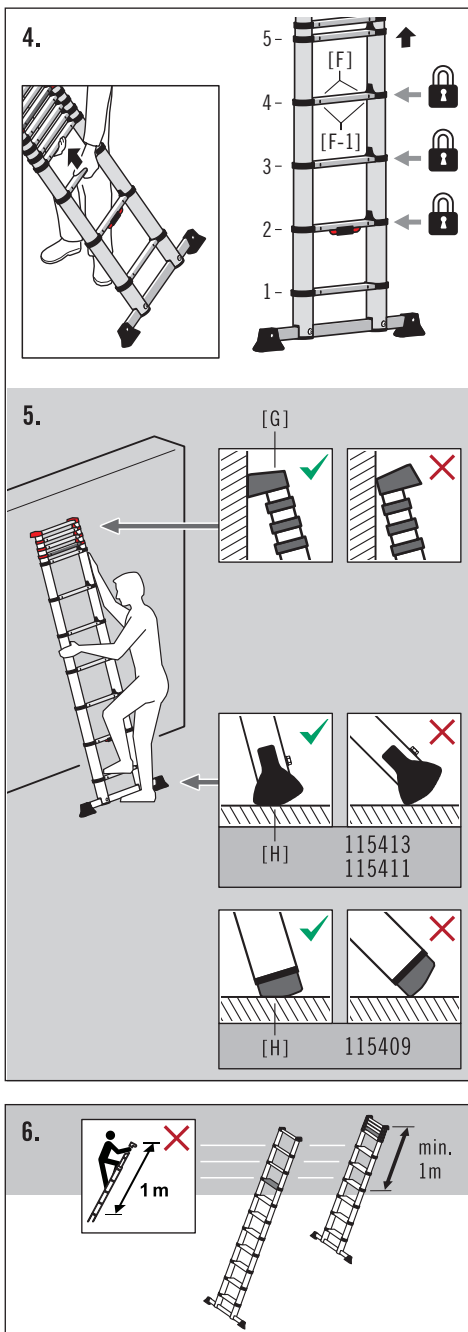
El borde inclinado del pie de la escalera [H] debe apoyarse de forma en el suelo y el lado ancho y saliente de la protección contra impactos de la pared [G] debe apoyarse en la pared.

A continuación, coloque la escalera extendida en un ángulo de inclinación de aprox. 75°.

Si es posible, asegurar / atar adicionalmente el extremo superior de la escalera extendida.

Ahora se podrá subir a la escalera telescópica.

6. Vista de los escalóns que no deben utilizarse como superficie estable.



7. Montaje y manejo

7.2 Repliegue y almacenamiento de la escalera



ADVERTENCIA

¡Riesgo de lesiones!

Al manipular la escalera existe un peligro de lesiones por puntos de aplastamiento y cizallamiento. ¡Por ese motivo prestar atención a la ubicación y posición de las manos al repliegue la escalera!

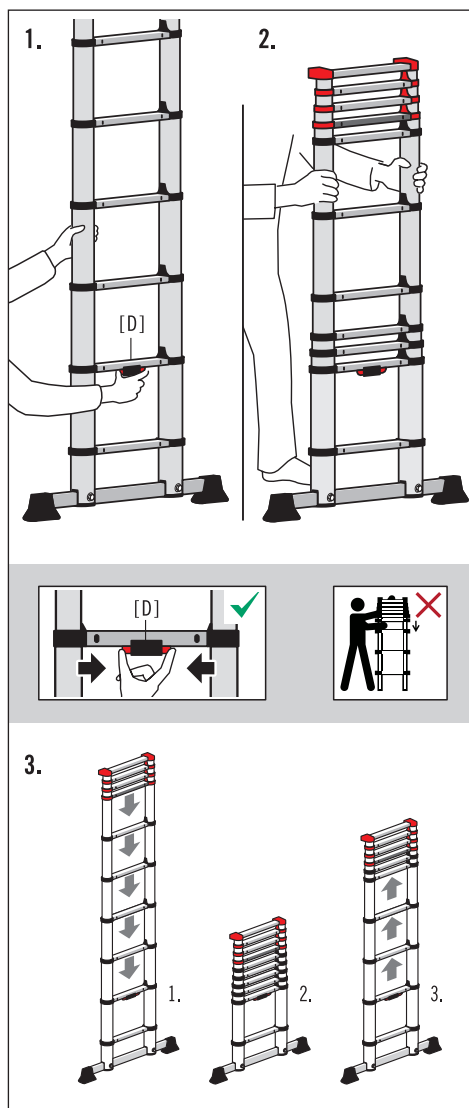
INDICACIÓN

¡Cuidado con los daños!

Primero se repliegara por completo el tramo de escalera extendido de más abajo, así se desbloqueará automáticamente el siguiente tramo de escalera.

1. Tome uno de los largueros a una altura suficiente con una mano, coloque la escalera extendida en posición vertical y con la otra mano pulse ambos botones de desbloqueo a una mano [D], así se desbloquea el tramo de escalera extendido de más abajo.
2. Ahora, tomar con ambas manos los largueros y deslizar con cuidado hacia abajo todos los tramos de escalera.
3. Aún cuando sólo sea necesario acortar parcialmente la escalera, siempre se la deberá repliegue totalmente, antes de volver a extenderla a la altura deseada.

También para almacenar la escalera se la deberá repliegue siempre por completo.



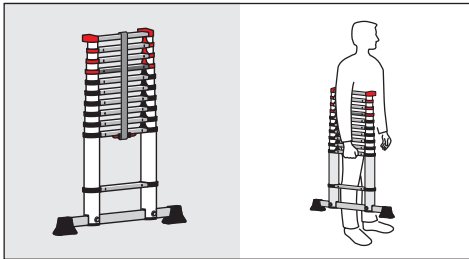
8. Transporte y almacenamiento

INDICACIÓN

¡Cuidado con los daños!

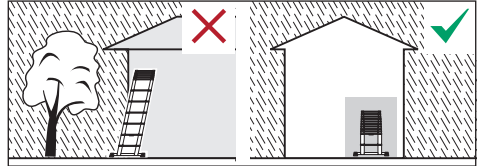
El manejo inadecuado de la escalera durante el transporte y el almacenamiento puede provocar daños en la escalera.

- La escalera telescópica deberá plegarse por completo antes y después de la utilización, así como para el almacenamiento y transporte.
- El almacenamiento debe estar en posición cerrada y vertical.



- Para transportar la escalera telescópica con una mano, sostenerla por la parte inferior del 2º escalón.
- Para evitar cualquier tipo de daño, la escalera deberá sujetarse firmemente durante el transporte (por ej. en portaequipajes o en el auto).
- Las escaleras deben almacenarse conforme a lo indicado en las instrucciones del fabricante.
- Las escaleras fabricadas de termoplástico, duroplástico y plástico reforzado o que contienen estos materiales deberían almacenarse sin que estén expuestas a la radiación solar directa.
- Almacenar las escaleras lejos de zonas en las que su estado podría deteriorarse rápidamente (por ejemplo debido a humedad, altas temperaturas, inclemencias del tiempo).

- El almacenamiento de la escalera siempre debe ser en un ambiente seco. Las condiciones de humedad pueden afectar negativamente el estado y funcionamiento de la escalera.



- Almacenar las escaleras donde no puedan resultar dañadas por vehículos, objetos pesados o suciedad.
- Almacenar las escaleras donde no puedan constituir ningún peligro de tropiezo ni un obstáculo.
- Almacenar la escalera de modo que no represente un obstáculo para los niños jugando ni para las personas.
- Almacenar las escaleras donde no puedan ser empleadas con facilidad con fines criminales.
- En caso de colocación permanente de la escalera, asegúrese de que no es utilizada por personas no autorizadas (por ejemplo por niños).

es

9. Cuidados, reparación y mantenimiento

INDICACIÓN

¡Cuidado con los daños!

El manejo inadecuado de la escalera durante el cuidado y el mantenimiento puede causar daños a la escalera.

- El cuidado y mantenimiento de la escalera debe asegurar su capacidad de funcionamiento. La escalera debe revisarse periódicamente para detectar daños. La función de los elementos móviles debe estar garantizada.
- Mantener la escalera SIEMPRE limpia. Limpiar los largueros de vez en cuando con un paño limpio y seco. La pintura u otras “sustancias extrañas” puede hacer que sea difícil extender o replegar la escalera y deben quitarse de inmediato.
- La limpieza de la escalera, en particular de todas las piezas móviles, debe realizarse de inmediato en caso de suciedad visible después de su uso.
- Use sólo un detergente soluble en agua, disponible comercialmente. No utilice agentes abrasivos y/o agresivos.
- Los trabajos de reparación y mantenimiento en la escalera han de ser efectuados por personal técnico y de conformidad con las instrucciones del fabricante.



Advertencia: Por personal técnico se entiende una persona con los conocimientos necesarios para efectuar trabajos de reparación y mantenimiento, por ejemplo por haber participado en un curso de formación del fabricante.

- En caso de reparación y recambio de piezas, como por ejemplo los pies, deberá acudir al fabricante o al distribuidor.

10. Vida útil

Si se utiliza conforme a lo previsto y se somete a mantenimiento periódico, la escalera es un medio de trabajo que puede utilizarse por mucho tiempo.

11. Embalaje y eliminación



ADVERTENCIA

¡Peligro de asfixia!

El material de embalaje no es un juguete para los niños, existe peligro de asfixia si se lo manipula indebidamente.

- Cuando se retira la escalera del servicio, debe desecharse de acuerdo con las leyes y regulaciones legítimos y vigentes en el país de uso.
- La escalera no debe tirarse a la basura doméstica.
- Todos los componentes incluido el embalaje deben separarse según el tipo.
- El aluminio es un material valioso y debe ser sometido al proceso de reciclaje.
- Su municipio competente le dará toda la información al respecto.



12. Servicio técnico y piezas de repuesto

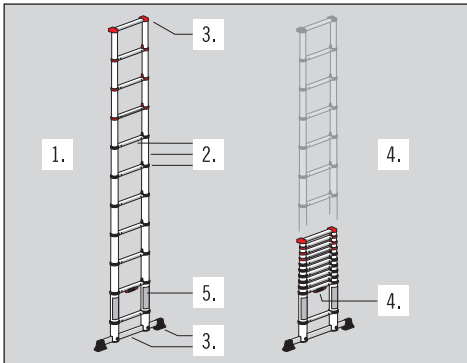
Estas instrucciones de uso puede encontrarlas también en Internet en www.steigtechnik.de.

Para más información sobre servicios de mantenimiento y piezas de recambio puede dirigirse a:

MUNK GmbH
Rudolf-Diesel-Straße 23 | D-89312 Günzburg
Tel.: +49 8221 3616 01
Email: info@munk-group.com

13. Plan de inspección

- Debido a los elementos de escalera dañados, defectuosos o no aptos para el funcionamiento existe para el usuario el peligro de una caída; igualmente existe el peligro de un vuelco durante el uso de la escalera.
 - Pueden ocasionarse graves lesiones a los usuarios de la escalera en el caso de una caída.
 - Igualmente pueden resultar dañados objetos en el caso de un vuelco de la escalera.
-
- Para la utilización industrial de la escalera es necesaria una inspección regular por parte de una persona capacitada.
 - La empresa debe procurar que se lleve a cabo una inspección de las escaleras de manera recurrente para asegurar un estado correcto (inspección visual y de funcionamiento). Para ello ha de establecerse el tipo, el alcance y las fechas de las inspecciones necesarias.
 - Los intervalos para la inspección se rigen según las condiciones operativas, en particular según la frecuencia de uso, las exigencias durante el uso así como la frecuencia y la gravedad de las deficiencias detectadas en anteriores inspecciones.
 - La empresa debe procurar igualmente que las escaleras defectuosas sean retiradas del uso y guardarse de manera que no ya sea posible un uso posterior hasta su arreglo adecuado o retirada.



Para la inspección periódica de la escalera deberán tenerse en cuenta los puntos de revisión 1 - 5. Si alguno de los puntos comprobados no diera un resultado satisfactorio, NO debería utilizar la escalera.

1. Puntos generales de revisión

Control visual de la escalera telescópica. Todos los elementos de la escalera deben estar completamente presentes. ¿Se observan / existen daños? ¿Hay contaminación (por ej. suciedad, barro, pintura, aceite o grasa) en la escalera?

2. Larguero, escalón, anillos de sujeción

¿Es posible que los largueros de la escalera estén doblados, torcidos, abollados, agrietados, corroídos o podridos? Los largueros deben estar en buen estado en los puntos de fijación para otras piezas. Todos los escalóns de la escalera / anillos de sujeción deben estar presentes en su totalidad. ¿Los escalóns de la escalera / anillos de sujeción están posiblemente desgastados, sueltos, agrietados, corroídos o dañados? No debe haber un movimiento relativo entre las vigas y los escalóns.

3. Barra transversal, pies, protección contra el impacto de la pared

Compruebe la resistencia de las barras transversales, los pies y la protección contra impactos de las paredes, así como los daños y la corrosión. Todos los elementos deben estar presentes. ¿Hay piezas sueltas, desgastadas o corroídas?

4. Funcionalidad de la escalera telescópica

Funcionalidad de la escalera telescópica (extensión y repliegue de los escalóns de la escalera). Todos los escalóns extensibles deben trabar perfectamente al extender la escalera. ¿Funcionan todos los indicadores de bloqueo de los escalóns de la escalera y son visibles? ¿Es fácil desbloquear el bloqueo con el sistema de desbloqueo? A continuación, deberá ser posible volver a replugar todos los escalóns de la escalera sin problemas.

5. Identificaciones de la escalera

¿Están todas las etiquetas presentes y bien legibles?

es

Scala telescopica con gradini

N. art.	115409	(9 gradini)
	115411	(11 gradini)
	115413	(13 gradini)

Indice

1. Introduzione e spiegazione	58
2. Uso conforme	59
3. Descrizione del prodotto	60
4. Kit di fornitura	61
5. Avvertenze di sicurezza	62
6. Istruzioni per l'assemblaggio	65
7. Struttura e uso	66
8. Trasporto e immagazzinamento	69
9. Cura, riparazione e manutenzione	70
10. Durata d'utilizzo	70
11. Imballaggio e smaltimento	70
12. Servizio e pezzi di ricambio	70
13. Piano di controllo	71
Dimensioni e tabelle di peso	86

1. Introduzione

Le presenti istruzioni per l'uso descrivono come utilizzare in sicurezza la scala telescopica, di seguito denominata anche scala.



Per motivi di sicurezza, prima dell'uso leggere attentamente le presenti istruzioni e conservarle per consultazioni future.

Le presente istruzioni per l'uso sono parte integrante della scala. In caso di vendita della scala, le presenti istruzioni d'uso devono essere consegnate al nuovo proprietario.

Spiegazione dei simboli

Le seguenti diciture e simboli grafici sono utilizzati in questo manuale, sulla scala o sulla confezione o sull'inserito.



AVVISO

Indica una situazione potenzialmente pericolosa. Se non evitata, possono verificarsi lesioni gravi o morte.

NOTA

Indica una situazione potenzialmente pericolosa che può causare danni materiali.

I simboli di sicurezza vengono illustrati e descritti esclusivamente nel capitolo Avvertenze di sicurezza.

Ulteriori illustrazioni nelle presenti istruzioni per l'uso sono inserite accanto all'immagine.

2. Uso conforme

Questa scala è un mezzo di lavoro mobile utilizzabile in diversi luoghi.

Con questa scala è possibile eseguire lavori di piccola entità ad altezze per le quali l'utilizzo di altri mezzi di lavoro non risulta adeguato.

Questa scala deve essere utilizzata solo come descritto nelle presenti Istruzioni d'uso. Qualsiasi altro uso è considerato improprio e può causare danni materiali o persino lesioni personali.

La scala non è un giocattolo.

Il produttore o il rivenditore non si assume alcuna responsabilità per danni causati da un uso improprio o scorretto.

L'utilizzatore deve sempre assicurarsi che la scala sia adatta alla rispettiva applicazione; se necessario, deve essere effettuata prima una valutazione dei rischi.

Attenersi alle norme di legge in vigore nel Paese di utilizzo.

Le scale soddisfano i requisiti della norma europea EN 131-6.

Sono classificate per un "uso professionale" e un "uso non professionale".

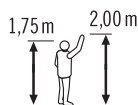


El carico utile massimo possibile della scala è di 150 kg.

Eventuali modifiche alla scala non autorizzate dal costruttore comportano l'invalidamento della garanzia.



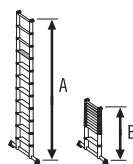
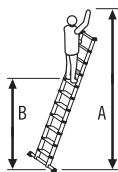
Numero di gradini



Persona di riferimento per corporatura e altezza di sbraaccio

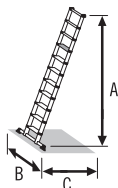
A = massima altezza di sbraaccio possibile

B = massima altezza possibile



A = lunghezza della scala sfilata

B = lunghezza della scala ripiegata

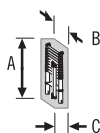


Dimensioni della scala aperta

A = altezza

B = larghezza

C = profondità



Dimensioni della scala

Stato di consegna

A = lunghezza

B = larghezza

C = profondità



Carico utile massimo possibile



Peso della scala

3. Descrizione del prodotto

La scala telescopica con gradini è una scala di appoggio regolabile in altezza.

I gradini estraibili permettono di regolare la scala in altezza. Per trasportarla o immagazzinarla in modo compatto può essere ripiegata.

Gli svariati modelli di scale si distinguono dal numero di gradini ovvero da una traversa aggiuntiva che aumenta la stabilità.

Le informazioni tecniche determinanti per il tipo di scala e i dati specifici del prodotto sono riportati direttamente sulla scala nel relativo contrassegno [C] e sulla targhetta informativa del prodotto all'interno dell'imballaggio.

A) Scala telescopica 115413

B) Scala telescopica 115411

[A] Montante della scala

[B] Gradini

[C] Contrassegni della scala

[D] Sistema di sbloccaggio manuale

[E] Anelli di supporto

[F] Indicatore di bloccaggio

„VERDE“ = gradino bloccato

„ROSSO“ = gradino sbloccato

„ROSSO/VERDE“ = gradino sbloccato

[G] Paracolpi a parete

[H] Traversa

C) Scala telescopica 115409

[A] Montante della scala

[B] Gradini

[C] Contrassegni della scala

[D] Sistema di sbloccaggio manuale

[E] Anelli di supporto

[F] Indicatore di bloccaggio

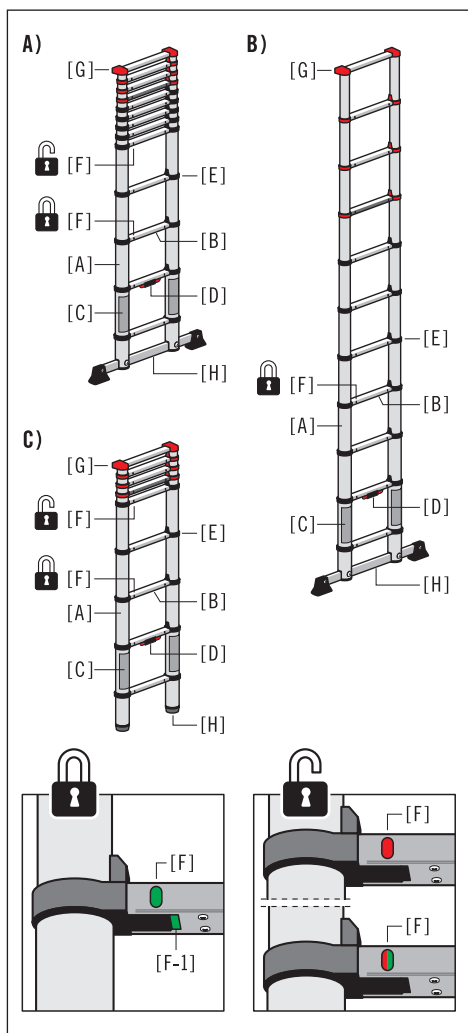
„VERDE“ = gradino bloccato

„ROSSO“ = gradino sbloccato

„ROSSO/VERDE“ = gradino sbloccato

[G] Paracolpi a parete

[H] Piedino della scala



Le indicazioni su dimensioni e peso sono elencate nella tabella a pagina 86.

Le indicazioni su dimensioni e peso sono valori relativi.

Con riserva di modifiche tecniche.

4. Kit di fornitura

A) Scala telescopica 115413

- 1 x Istruzioni per l'uso
- 1 x Scala telescopica
- 1 x Traversa
- 2 x Vite M8
- 2 x Rondella
- 1 x Set di piedini per la traversa
- 2 x Vite a croce

B) Scala telescopica 115411

- 1 x Istruzioni per l'uso
- 1 x Scala telescopica
- 1 x Traversa
- 2 x Vite M8
- 2 x Rondella
- 1 x Set di piedini per la traversa
- 2 x Vite a croce

C) Scala telescopica 115409

- 1 x Istruzioni per l'uso
- 1 x Scala telescopica

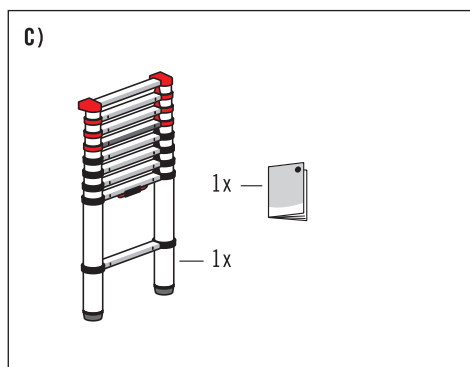
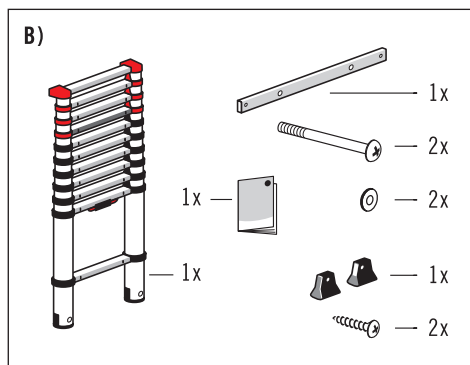
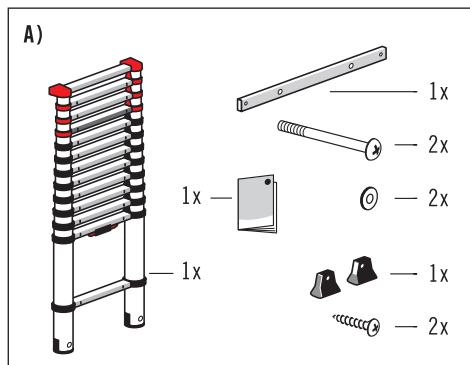
Prima di procedere con l'uso, verificare la completezza del contenuto ed eventuali danni da trasporto. Rimuovere il materiale d'imballaggio.



AVVISO

Pericolo di soffocamento!

Il materiale d'imballaggio non è un giocattolo. Se maneggiato in modo improprio, sussiste il pericolo di soffocamento.



5. Avvertenze di sicurezza



AVVISO

Pericolo di gravi lesioni

L'uso improprio o l'applicazione inadeguata della scala può causare lesioni gravi o morte.

- Durante l'utilizzo della scala sussiste di norma il rischio di caduta. Tutti i lavori con e sulla scala devono pertanto essere eseguiti in modo da ridurre il più possibile il rischio di caduta.
- Durante l'utilizzo della scala sussiste altresì il rischio di ribaltamento. Con un ribaltamento è possibile causare lesioni a persone e danni a cose. Tutti i lavori con e sulla scala devono pertanto essere eseguiti in modo da ridurre il più possibile il rischio di ribaltamento.
- La scala deve essere controllata dopo la consegna e prima di ogni utilizzo per quanto riguarda il suo stato e la funzionalità di tutte le parti.
- I presenti, ulteriori segnali informativi sulla sicurezza forniscono istruzioni all'utente della scala in merito a ciò che è indispensabile e ciò che non è consentito fare per utilizzare la scala in sicurezza.

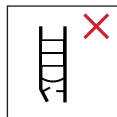
Ciò che è "indispensabile" è contrassegnato da una spunta [✓] e ciò che è "non consentito" da una croce [✗].



Avviso, rischio di caduta dalla scala.



Rispettare le istruzioni.



Controllare la scala dopo la consegna. Prima di ogni utilizzo, controllare visivamente la scala per individuare eventuali danni e garantire un uso in sicurezza. Non utilizzare una scala danneggiata.



Carico massimo.



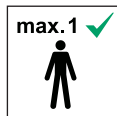
Non usare la scala su un fondo irregolare o instabile.



Evitare di sporgersi lateralmente.



Non posizionare la scala su una superficie non pulita.



Numero massimo di utenti.



Salire e scendere dalla scala sempre con il viso rivolto verso la scala.



Sorreggersi in maniera adeguata durante la salita e la discesa dalla scala. Durante i lavori, tenersi alla scala o utilizzare altri dispositivi di sicurezza qualora ciò non sia possibile.



Evitare i lavori che comportano un carico laterale sulla scala, ad esempio la foratura laterale attraverso materiali duri.



Gli oggetti che si trasportano su una scala non devono essere pesanti e devono essere facili da maneggiare.



Quando si sale su una scala indossare sempre calzature idonee.



Si è in grado, in base al proprio stato di salute, di utilizzare una scala?
Alcune condizioni di salute, l'assunzione di farmaci o l'abuso di alcool e droghe possono pregiudicare la sicurezza dell'utilizzatore di una scala.

Non sostare troppo a lungo sulla scala in assenza di pause regolari (la stanchezza costituisce un pericolo).

Durante il trasporto della scala, evitare che si verifichino danni, ad esempio mediante un fissaggio troppo stretto, e accertarsi la scala sia fissata/bloccata in modo adeguato.

Assicurarsi che la scala sia idonea al particolare utilizzo.

Non utilizzare una scala sporca, ad esempio con vernice fresca, fango, olio o neve.

Non utilizzare all'aperto la scala in caso di cattive condizioni atmosferiche, ad esempio forte vento.

Prima di utilizzare una scala durante il lavoro si dovrà effettuare una valutazione dei rischi (esame della pericolosità) come previsto dal regolamento aziendale sulla sicurezza sul lavoro.

Quando si posiziona la scala fare attenzione ad evitare possibili collisioni, ad esempio con passanti, veicoli o porte. Se possibile, bloccare le porte (ad eccezione delle uscite di emergenza) e le finestre nell'area di lavoro.



Avviso, pericolo di scossa elettrica. Determinare tutti i rischi connessi all'uso di componenti elettrici nella zona di lavoro, ad esempio cavi di alta tensione o altri componenti elettrici liberi, e non utilizzare la scala in caso di rischio di scossa elettrica.



In caso di lavori inevitabili in condizioni di tensione elettrica, non utilizzare scala conduttivi.

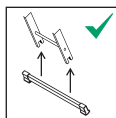


Non utilizzare la scala come ponteggio.

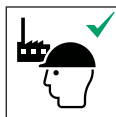
Non apportare modifiche alla scala o a parti di essa.

Non movimentare la scala mentre è appoggiata.

In caso di utilizzo all'aperto, adottare apposite misure contro il vento.

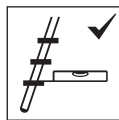


Prima di utilizzare la scala telescopica è necessario montare la traversa. (vedi 6. Istruzioni per l'assemblaggio)



La scala è idonea all'uso non professionale e all'uso professionale.

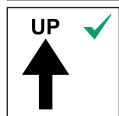
5. Avvertenze di sicurezza



Le scale da appoggio dotate di gradini devono essere utilizzate in modo che i gradini si trovino in posizione orizzontale.



Le scale da appoggio utilizzate per accedere ad un livello superiore dovrebbero arrivare o essere sfilate fino a superare di almeno 1 metro il punto su cui si desidera accedere.



Utilizzare la scala solo nella direzione di apertura indicata.

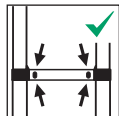


Non poggiare le scale su superfici non idonee allo scopo.

La scala non può essere spostata in nessun caso dall'alto.



I meccanismi di blocco per tutti i pioli/gradini sfilati devono essere controllati e bloccati prima dell'uso.

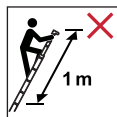


Prima di salire sulla scala, assicurarsi SEMPRE che gli indicatori di bloccaggio situati sotto ogni zona sfilata siano "completamente VERDI" e accertarsi che tutti i perni di bloccaggio siano innestati correttamente.

Non toccare o manipolare MAI il meccanismo di blocco quando si usa la scala.



Tenere le mani/dita lontano dall'area dei gradini (pericolo di taglio) quando la scala viene appoggiata nelle sue posizioni di utilizzo possibili.



Non sostare sull'ultimo metro di una scala telescopica.

Non superare il quarto gradino completamente calpestabile dall'estremità superiore.



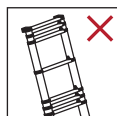
Accostare la scala SEMPRE sul paracolpi, mai con i montanti o i gradini, che in questo caso potrebbero danneggiarsi.

Collocarsi SEMPRE davanti alla scala e posizionarla in avanti. Non salire MAI sulla scala dalla parte posteriore.

Non utilizzare MAI la scala in ambienti sporchi/polverosi. La penetrazione di „corpi estranei“ può complicare le operazioni di estrazione e ripiegatura.

Non immergere MAI La scala interamente o parzialmente nell'acqua, poiché l'apparecchio si danneggerebbe complicando le operazioni di estrazione e ripiegatura.

Non ripiegare/accorciare MAI parzialmente la scala. Prima di portare la scala alla lunghezza ridotta voluta, reinserire SEMPRE tutti i gradini e ripiegarla completamente.



Non aprire/estrarre la scala iniziando questa operazione da uno dei gradini centrali o superiori. In questo caso i perni di bloccaggio dei gradini potrebbero non innestarsi completamente, causando eventualmente delle lesioni durante l'uso della scala.

6. Istruzioni per l'assemblaggio

Le scale telescopiche cod. art. 115411 e 115413 sono equipaggiate di una traversa, che deve essere montata prima di utilizzare la scala.

Il montaggio richiede un cacciavite.

Fissaggio dei piedini:

1. Fissare entrambi i piedini [H-1] alla traversa [H], come illustrato.

Montaggio della traversa

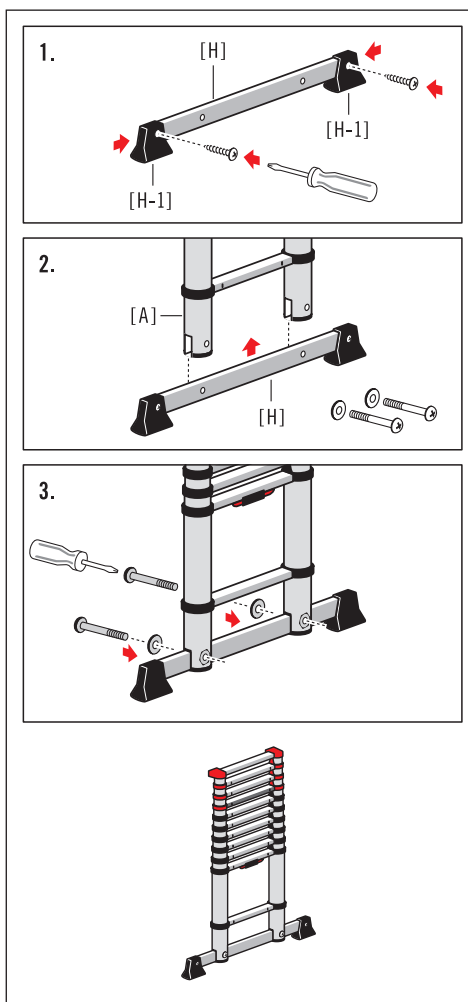
2. Inserire la traversa [H] nelle fessure dei montanti della scala [A].
3. Successivamente, stringere bene la traversa su entrambi i montanti della scala.



AVVISO

Pericolo di gravi lesioni in seguito a una caduta!

Le scale telescopiche cod. art. 115411 e 115413 possono essere utilizzate solo con traversa montata.



it

7. Struttura e uso

NOTA

Prestare attenzione ai danni!

Maneggiare sempre la scala con cura. Allungare e spingere la scala con cautela. Se gli stiles sono ammaccati o danneggiati, può essere difficile o impossibile estendere o spingere la scala.

7.1 Estrazione e posizionamento verticale della scala

1. Nota preliminare: La scala telescopica deve essere prolungata gradualmente partendo sempre dal gradino inferiore estraibile; non estrarla partendo dai gradini centrali o superiori.

2. Posizionare verticalmente la scala ripiegata su una superficie piana e stabile, quindi fissarla collocando uno dei piedini al centro del gradino da pavimento (1. bloccato).

Afferrare con le mani i montanti di supporto neri [E] del 3.º gradino [B] (il gradino della parte inferiore estraibile della scala) ed estrarli con cautela, finché l'intera zona non sarà interamente estratta con conseguente innesto del gradino della scala.

Ripetere questa fase operativa (il prossimo gradino estraibile è il 4.º gradino visto dal basso).

3. Per salire su un gradino, gli indicatori di bloccaggio [F] situati sul 2° e 3° gradino devono essere completamente verdi.

VERDE significa:

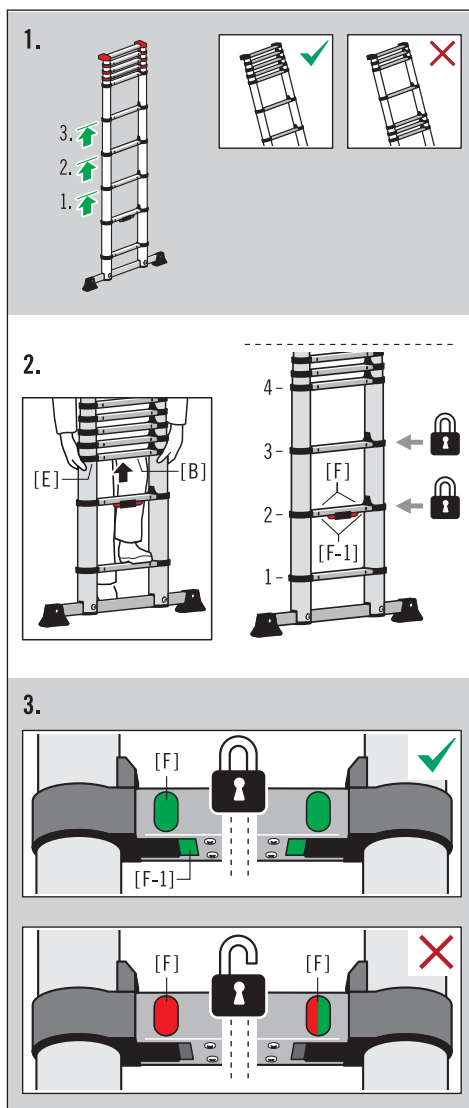
il gradino è bloccato e può essere scalato.

ROSSO ovvero ROSSO/VERDE significa:

il gradino della scala non è bloccato.

Sotto al gradino si trova inoltre un ulteriore indicatore di bloccaggio [F-1].

A scala estratta, la marcatura VERDE permette di vedere anche dal basso se il gradino è bloccato in modo sicuro.





AVVISO

Pericolo di lesioni!

Salire sulla scala solo se i gradini sono bloccati. Gli indicatori di bloccaggio devono essere completamente VERDI.

4. Per allungare la scala telescopica, ripetere questa fase operativa (il prossimo gradino estraibile è il 5.to gradino visto dal basso).

Successivamente, estrarre tutte le altre zone della scala (rispettivamente solo una) fino a raggiungere l'altezza voluta. Un gruppo di blocchi (gruppo di gradini non estratti) può presentarsi solo nella zona superiore della scala.

Per estrarre ulteriormente la scala prolungata bisognerà tenerla eventualmente in posizione orizzontale.

Entrambi gli indicatori di bloccaggio [F] (situati direttamente sotto ogni zona sfilata) devono essere completamente VERDI, rendendo visibili le marcature VERDI [F-1].

5. Accostare la scala telescopica

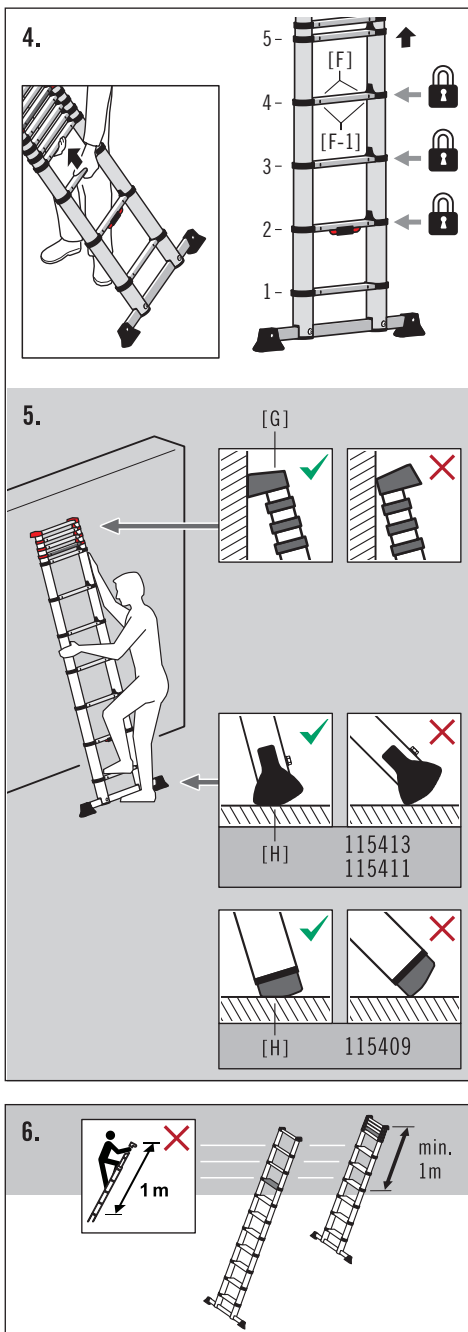
Anche il bordo obliquo del piedino [H] deve poggiare al suolo e il lato largo e sporgente del paracolpi a parete [G] deve accostarsi alla parete in tutta la sua superficie.

Accostare quindi la scala sfilata con un angolo di inclinazione di circa 75°.

Se possibile, legare/fissare la parte superiore della scala estratta.

Ora è possibile salire sulla scala telescopica.

6. Panoramica dei gradini che non possono essere utilizzati come superficie d'appoggio.



7. Struttura e uso

7.2 Ripiegatura e immagazzinamento della scala



AVVISO

Pericolo di lesioni!

Attenzione: durante l'uso della scala sussiste il pericolo di lesioni causate da punti di schiacciamento e cesoiamento. Prestare pertanto attenzione alla posizione delle mani durante la fase di ripiegatura della scala!

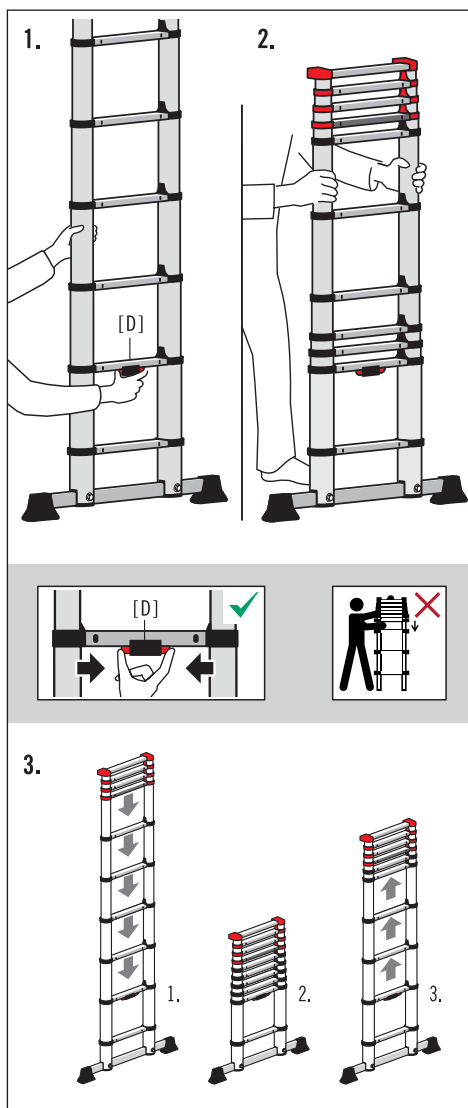
NOTA

Prestare attenzione ai danni!

Anzitutto, ripiegare completamente la zona inferiore della scala estratta. In questo modo la zona successiva della scala viene sbloccata automaticamente.

1. Afferrare un montante con una mano a un'altezza sufficiente, posizionare verticalmente la scala sfilata, quindi con l'altra mano spingere entrambi i pulsanti del sistema di sbloccaggio manuale [D]. In questo modo la zona inferiore della scala sfilata viene sbloccata.
2. Afferrare le traverse e spingere attentamente verso il basso tutte le zone della scala.
3. Se si vuole accorciare la scala anche solo parzialmente, ripiegarla per intero, quindi estrarla nuovamente e portarla all'altezza voluta.

Per immagazzinare la scala, ripiegarla altrettanto per intero.



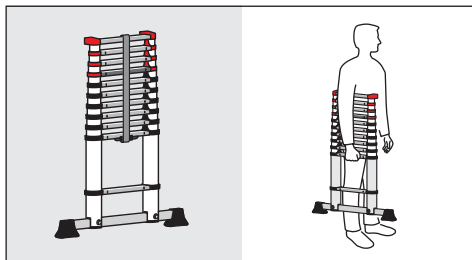
8. Trasporto e immagazzinamento

NOTA

Prestare attenzione ai danni!

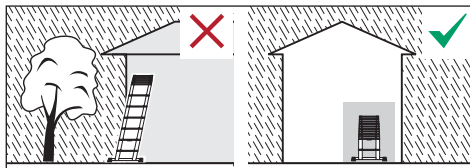
L'uso improprio della scala durante il trasporto e lo stoccaggio può causare danni alla stessa.

- Piegare completamente la scala telescopica prima e dopo l'uso, ma anche per immagazzinarla e trasportarla.
- Lo stoccaggio deve essere in posizione chiusa e verticale.



- Trasportare la scala telescopica afferrandola dalla parte inferiore del 2.do gradino.
- Per evitare danni, la scala deve essere fissata in modo sicuro durante il trasporto (ad es. su portapacchi o all'interno del veicolo).
- Le scale devono essere conservate attenendosi alle istruzioni date dal produttore.
- Le scale realizzate con oppure che contengono materiale termoplastico, duroplastico e rinforzato devono essere conservate al riparo dalla luce diretta del sole.
- Conservare la scala lontano da aree in cui le condizioni della stessa potrebbero peggiorare rapidamente (ad es. a causa di umidità, temperature elevate, esposizione alle intemperie).

- La scala deve essere conservata sempre in un ambiente asciutto. Un ambiente umido potrebbe ripercuotersi negativamente sullo stato e sul funzionamento della scala.



- Conservare la scala in aree in cui non possa essere danneggiata da veicoli, oggetti pesanti o sporcizia.
- Conservare la scala in aree in cui non possa costituire pericolo di inciampo od ostacolo.
- Immagazzinare la scala in modo tale che sia protetta da bambini che giocano e che non costituisca un ostacolo per altre persone.
- Conservare la scala in aree in cui non possa essere utilizzata facilmente per scopi criminali.
- In caso di posizionamento prolungato della scala, assicurarsi che non venga utilizzata da persone non autorizzate (ad es. bambini).

9. Cura, riparazione e manutenzione

NOTA

Prestare attenzione ai danni!

L'uso improprio della scala durante la cura e la manutenzione può causare danni alla stessa.

- La cura e la manutenzione della scala ne garantiscono il corretto funzionamento. La scala deve essere ispezionata regolarmente per individuare eventuali danni. Il funzionamento delle parti mobili deve essere garantito.
- Tenere la scala **SEMPRE** pulita. Pulire occasionalmente le traverse con un panno pulito e asciutto. La vernice o altri „corpi estranei“ potrebbero complicare le operazioni di estrazione e ripiegatura.
- La pulizia della scala, in particolare di tutte le parti mobili, deve essere effettuata immediatamente dopo l'uso in caso di sporco visibile.
- Utilizzare solo detergenti idrosolubili reperibili in commercio. Non utilizzare prodotti aggressivi e abrasivi.
- Le riparazioni ed i lavori di manutenzione da effettuare sulla scala devono essere eseguiti da personale qualificato rispettando le istruzioni impartite dal produttore.



Nota: per personale qualificato si intende qualcuno che disponga di competenze apposite ad eseguire riparazioni o lavori di manutenzione, ad es. a seguito della partecipazione a un corso di formazione del produttore.

- In caso di riparazione e sostituzione dei componenti, ad es. i piedini, se necessario contattare il produttore o il rivenditore.

10. Durata d'utilizzo

In caso di uso conforme e manutenzione regolare, la scala è un mezzo di lavoro di lunga durata.

11. Imballaggio e smaltimento



AVVISO

Pericolo di soffocamento!

Il materiale d'imballaggio non è un giocattolo. Se maneggiato in modo improprio, sussiste il pericolo di soffocamento.

- Se la scala viene eliminata, deve essere smaltita in conformità con le leggi e le normative vigenti nel paese di utilizzo.
- Non smaltire la scala tra i rifiuti domestici.
- Tutti i componenti incl. l'imballaggio devono essere separati per tipologia.
- L'alluminio è un materiale pregiato e deve essere sottoposto al processo di riciclaggio.
- Informazioni dettagliate al riguardo sono reperibili presso il comune competente.



12. Servizio e pezzi di ricambio

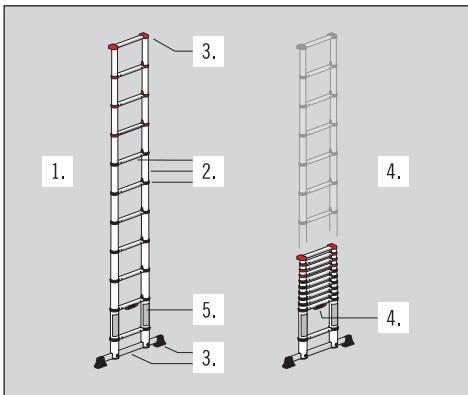
Le presenti istruzioni per l'uso sono consultabili anche su Internet all'indirizzo www.steigtechnik.de.

Per ulteriori informazioni in materia di assistenza e ricambi, rivolgersi a:

MUNK GmbH
Rudolf-Diesel-Straße 23 | D-89312 Günzburg
Tel.: +49 8221 3616 01
Email: info@munk-group.com

13. Piano di controllo

- I tronchi danneggiati, difettosi o non funzionanti possono costituire per l'utente un rischio di caduta, inoltre sussiste il rischio di ribaltamento qualora la scala venga utilizzata.
 - In caso di caduta, gli utenti della scala possono riportare gravi lesioni.
 - Parimenti, un ribaltamento della scala può causare danni alle cose.
-
- Per l'impiego commerciale della scala è necessaria una verifica regolare da parte di personale qualificato.
 - Il titolare dell'azienda è tenuto a far eseguire regolari controlli affinché la condizione delle scale sia conforme all'uso (controllo visivo e funzionale). A questo scopo è necessario stabilire modalità, entità e termini dei controlli necessari.
 - Gli intervalli di tempo per il controllo dipendono dalle condizioni operative, in particolare la frequenza di utilizzo, il carico durante l'uso nonché la frequenza e la gravità di eventuali difetti riscontrati nei controlli precedenti.
 - Il titolare dell'azienda è altresì tenuto a ritirare le scale danneggiate e conservarle per un utilizzo successivo solo una volta eseguita l'apposita messa a punto o smaltimento.



Durante l'ispezione regolare della scala occorre tenere conto dei punti di controllo 1.-5.

Qualora uno dei punti relativi al controllo non fornisca un esito soddisfacente, **NON** utilizzare la scala.

1. Punti di controllo generali

Controllo visivo della scala telescopica.

Tutti gli elementi della scala devono essere presenti e integri. Sono presenti/visibili danni? Sulla scala sono presenti imbrattamenti (ad es. sporco, fango, vernice, olio o grasso)?

2. Montante della scala, gradino della scala, anelli di supporto

I montanti della scala sono piegati, piegati, contorti, ammaccati, incrinati, corrosi o danneggiati?

I montanti devono essere in buone condizioni nei punti di fissaggio degli altri componenti.

Tutti i gradini della scala / anelli di supporto devono essere presenti e integri. I gradini della scala / anelli di supporto solo usurati, allentati, incrinati, corrosi o danneggiati?

Non deve verificarsi alcun movimento relativo tra i supporti e i pioli/gradini.

3. Traversa, piedini, paracolpi a parete

Controllare la traversa, i piedini e il paracolpi a parete per verificarne la resistenza ed eventuali danni e corrosione.

Tutti gli elementi devono essere presenti. Alcuni componenti sono allentati, usurati o corrosi?

4. Funzionalità della scala telescopica

Controllare la funzionalità della scala telescopica (estrarre e inserire i gradini).

Tutti i gradini estraibili devono innestarsi correttamente durante il prolungamento della scala.

Tutti gli indicatori di bloccaggio presenti sui gradini sono funzionanti e anche visibili? Il blocco si lascia sbloccare facilmente con il sistema di sbloccaggio? Successivamente, tutti i gradini devono poter scivolare facilmente in posizione.

5. Contrassegni della scala

Tutti i contrassegni sono presenti e chiaramente leggibili?

it

Telescoopladder met treden

Art.-nr.	115409	(9 treden)
	115411	(11 treden)
	115413	(13 treden)

Inhoud

1. Inleiding en uitleg van de symbolen	72
2. Reglementair gebruik	73
3. Productoverzicht	74
4. Leveringsomvang	75
5. Veiligheidsaanwijzingen	76
6. Handleiding voor assemblage	79
7. Opbouw en bediening	80
8. Transport en opslag	83
9. Onderhoud, reparatie en service	84
10. Gebruiksduur	84
11. Verpakking en verwijdering	84
12. Service en vervangingsonderdelen	84
13. Inspectieplan	85
Maat- en gewichtsgegevens	86

1. Inleiding

Deze gebruikshandleiding beschrijft het veilige gebruik van de telescoopladder, in de volgende tekst ook ladder genoemd.



Lees de gebruikshandleiding vanwege de veiligheid aandachtig door en bewaar deze voor evt. toekomstige raadpleging.

Deze gebruikshandleiding maakt deel uit van de ladder. Bij overdracht van de ladder dient de gebruikshandleiding werkzaamheden mede overgeleverd te worden aan de nieuwe gebruiker!

Uitleg van de symbolen

In deze gebruikshandleiding, op de ladder of op de verpakking worden de volgende signaalwoorden en grafische symbolen gehanteerd.



WAARSCHUWING

Verwijzing naar een mogelijk gevaarlijke situatie. Wanneer deze niet vermeden wordt, kan dit ernstig of dodelijk letsel tot gevolg hebben.

AANWIJZING

Verwijzing naar een potentieel gevaarlijke situatie aan, die tot materiële schade kan leiden.

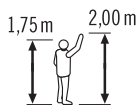
Veiligheidssymbolen worden uitsluitend in het hoofdstuk 'Veiligheidsaanwijzingen' verklaard en beschreven.

Verdere illustraties in deze gebruikshandleiding worden direct naast de afbeelding beschreven.

2. Reglementair gebruik



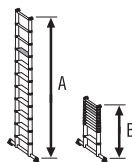
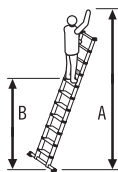
Aantal laddertreden



Referentiepersoon voor
lichaamslengte en
reikhoogte

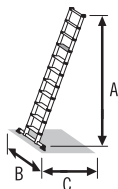
A = maximale standhoogte

B = maximale reikhoogte



A = lengte van de
uitgeschoven ladder

B = lengte van de
ingeschoven ladder

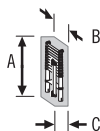


Afmetingen van de
opgestelde ladder

A = hoogte

B = breedte

C = diepte



Afmetingen van de ladder

Leveringsstatus

A = lengte

B = breedte

C = diepte



Maximale gebruikslast



Gewicht van de ladder

Deze ladder is een mobiel arbeidsmiddel dat op uiteenlopende locaties kan worden ingezet.

Met deze ladder kunnen werkzaamheden van geringe omvang worden verricht op hoogtes, waar gebruik van andere arbeidsmiddelen disproportioneel is.

De ladder mag uitsluitend worden gebruikt, zoals in deze gebruiks- en bedieningshandleiding staat beschreven. Ieder ander gebruik geldt als niet-reglementair en kan leiden tot materiële of zelfs personele schade.

De ladder is geen kinderspeelgoed.

De fabrikant of dealer aanvaardt geen aansprakelijkheid voor schade ten gevolge van onreglementair of verkeerd gebruik.

De gebruiker is principieel gehouden te controleren dat de ladder geschikt is voor het betreffende gebruik, evt. dient voorafgaand aan gebruik een risicobeoordeling te geschieden.

De wettelijke voorschriften in het land van gebruik moeten worden nageleefd.

De ladders voldoen aan de eisen van de Europese norm EN 131-6.

Deze zijn voor geclassificeerd voor "beroepsmatig gebruik" en "niet beroepsmatig gebruik".



Het maximale draagvermogen van de ladders bedraagt 150 kg.

Wijzigingen aan de ladder die niet door de fabrikant zijn geautoriseerd, doen de aansprakelijkheid en garantie vervallen.

3. Productoverzicht

De telescoopladder met treden is een mobiele, in de hoogte verstelbare aanlegladder. Dankzij de uittrekbare laddertreden biedt deze de mogelijkheid van variabele hoogteverstelling, voor transport en opslag is de ladder bijzonder compact inschuifbaar.

De verschillende laddermodellen onderscheiden zich door het aantal laddertreden resp. een extra dwarsbalk ter verhoging van de stabiliteit.

De voor het betreffende laddertype maatgevende technische informatie en productspecifieke gegevens zijn op de laddermarkering [C] rechtstreeks op de ladder aangebracht.

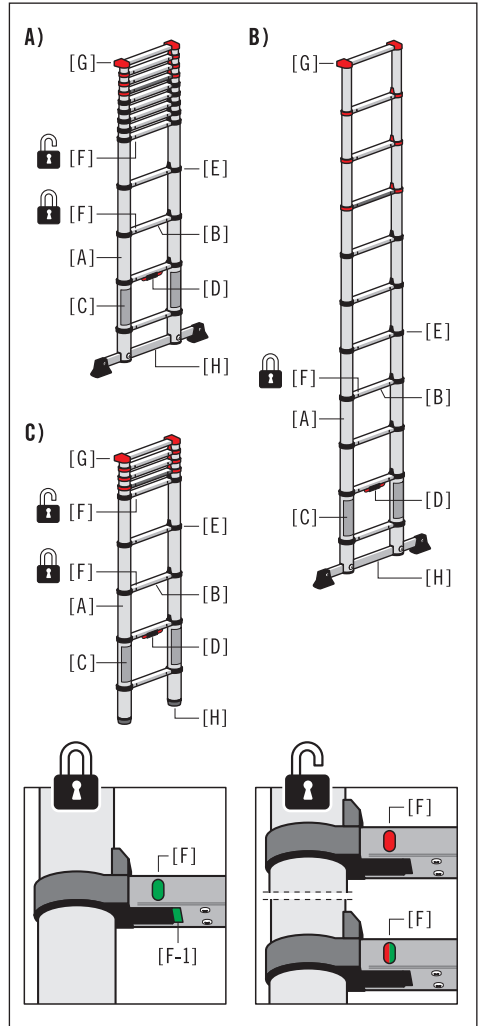
A) Telescoopladder 115413

B) Telescoopladder 115411

- [A] Ladderboom
- [B] Trede
- [C] Laddermarkering
- [D] Éénhandontgrendelingssysteem
- [E] Bevestigingsringen
- [F] Vergrendelingsindicatie
„GROEN“ = laddertrede vergrendeld
„ROOD“ = laddertrede ontgrendeld
„ROOD/GROEN“ = laddertrede ontgrendeld
- [G] Wandstootbescherming
- [H] Dwarsbalk

C) Telescoopladder 115409

- [A] Ladderboom
- [B] Trede
- [C] Laddermarkering
- [D] Éénhandontgrendelingssysteem
- [E] Bevestigingsringen
- [F] Vergrendelingsindicatie
„GROEN“ = laddertrede vergrendeld
„ROOD“ = laddertrede ontgrendeld
„ROOD/GROEN“ = laddertrede ontgrendeld
- [G] Wandstootbescherming
- [H] Laddervoet



De informatie over afmetingen en gewichten vindt u in de tabel op pagina 86.

Maat- en gewichtgegevens zijn onnauwkeurige waarden.

Technische wijzigingen voorbehouden.

4. Leveringsomvang

A) Telescoopladder 115413

- 1 x Gebruiksaanwijzing
- 1 x Telescoopladder
- 1 x Dwarsbalk
- 2 x Schroef M8
- 2 x Onderlegging
- 1 x set voetsteunen voor dwarsbalk
- 2 x Kruiskopschroef

B) Telescoopladder 115411

- 1 x Gebruiksaanwijzing
- 1 x Telescoopladder
- 1 x Dwarsbalk
- 2 x Schroef M8
- 2 x Onderlegging
- 1 x Set voetsteunen voor dwarsbalk
- 2 x Kruiskopschroef

C) Telescoopladder 115409

- 1 x Gebruiksaanwijzing
- 1 x Telescoopladder

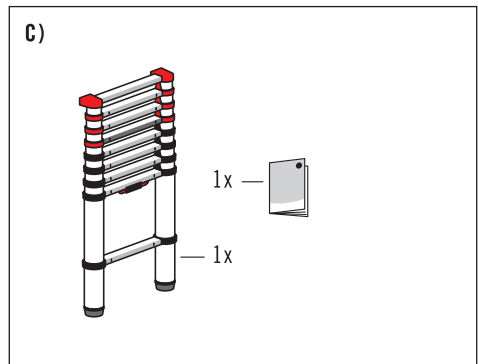
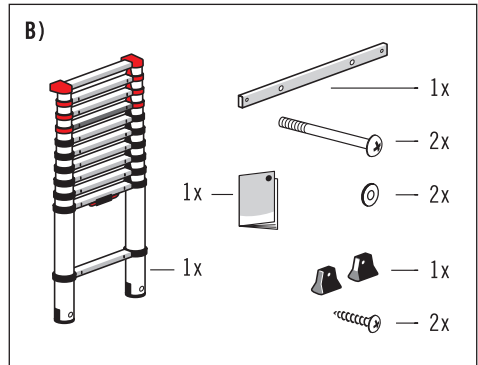
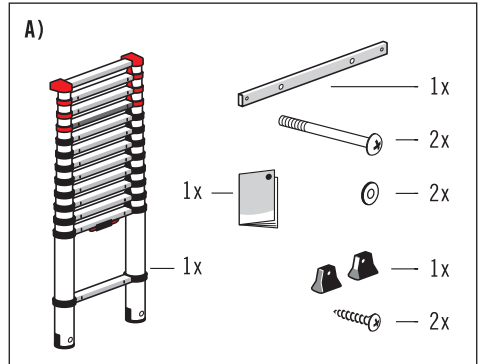
Voorafgaand aan verder gebruik de inhoud op volledigheid en eventuele transportschade inspecteren. Verwijder het verpakkingsmateriaal.



WAARSCHUWING

Verstikkingsgevaar!

Verpakkingsmateriaal is geen kinderspeelgoed, bij onjuist gebruik bestaat verstikkingsgevaar.



5. Veiligheidsaanwijzingen



WAARSCHUWING

Gevaar van ernstig letsel!

Bij ondeskundige hantering of gebruik van de ladder ontstaan risico's die tot ernstig of dodelijk letsel kunnen leiden.

- Bij het gebruik van de ladder bestaat principieel valgevaar. Alle werkzaamheden met en op de ladder moeten daarom zodanig worden uitgevoerd dat valgevaar zo gering mogelijk wordt gehouden.
- Bij het gebruik van de ladder bestaat er eveneens kans op omvallen. Door het omvallen van de ladder kunnen personen gewond raken en kunnen voorwerpen beschadigd worden. Alle werkzaamheden met en op de ladder daarom zodanig uitvoeren dat het valgevaar zo gering mogelijk wordt gehouden.
- De ladder moet na levering en voor elk gebruik worden gecontroleerd op de staat waarin hij verkeert en op de functionaliteit van alle onderdelen.
- De aanvullende veiligheidsinformatie-symbolen informeren de gebruiker van de ladders over de vereisten voor een veilig gebruik van de ladders en wat daarbij niet geoorloofd is.

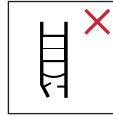
„Noodzakelijk“ is met een vinkje [✓] en „niet geoorloofd“ met een kruisje [✗] aangegeven.



Waarschuwing! Val van de ladder.



Volg de instructies.



De ladder na levering controleren. Voorafgaan aan ieder gebruik een visuele inspectie van de ladder en op een veilig gebruik uitvoeren. Geen beschadigd ladder gebruiken.



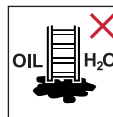
Maximale belasting.



Gebruik de ladder niet op een oneffen of losse ondergrond.



Vermijd zijwaarts naar buiten leunen.



Ladder niet op een verontreinigde ondergrond opstellen.



Maximaal aantal gebruikers.



Klim de ladder op en af met het gezicht naar de ladder toe.



Houd bij werkzaamheden op een ladder deze met één hand vast of tref, als dit niet mogelijk is, extra voorzorgsmaatregelen.



Vermijd werkzaamheden die een zijwaartse belasting bij de ladder tot gevolg hebben, bijv. zijwaarts boren in massieve materialen.



Voorwerpen die bij het beklimmen van een ladder worden getransportmarkeering, mogen niet zwaar en moeten gemakkelijk te hanteren zijn.



Draag bij het omhoogklimmen op de ladder geschikte schoenen.



Bent u geestelijk en fysiek in staat om de ladder te gebruiken? Bepaalde gezondheidsklachten, gebruik van medicijnen, alcohol of drugs kunnen bij het gebruik van de ladder leiden tot een gevaar voor de veiligheid.

Blijf niet te lang zonder regelmatige pauzes op de ladder staan (vermoeidheid vormt een gevaar voor de veiligheid).

Zorg er bij het transport van ladders op imperiaals of in een vrachtwagen voor dat deze op de juiste wijze zijn bevestigd of aangebracht, om schade te vermijden.

Zorg ervoor dat de ladder voor de betreffende toepassing geschikt is.

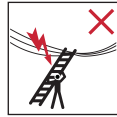
Verwijder alle verontreinigingen van de ladder, b.v. natte verf, vuil, olie of sneeuw.

Gebruik ladders buiten niet bij slechte weersomstandigheden, b.v. sterke wind, ijsvorming, gladheid.

Vóór het gebruik van een ladder bij het werk moet een risicobeoordeling conform de ARBO-voorschriften worden uitgevoerd.

Bij het plaatsen van de ladder moet het risico van een botsing worden uitgesloten, b.v. met voetgangers, voertuigen of deuren.

Vergrendel, indien mogelijk, deuren (echter geen nooduitgangen) en ramen in het werkbereik.



Waarschuwing, elektrisch gevaar. Stel alle door elektrische productiemiddelen in het werkbereik aanwezige risico's vast, bijv. bovengrondse hoogspanningsleidingen of andere onbedekte elektrische productiemiddelen. De ladder niet gebruiken, wanneer er risico's door elektrische stroom bestaan.

Gebruik voor onvermijdelijk werk onder spanning of in de buurt van bovengrondse elektriciteitsleidingen geen ladders die stroom geleiden

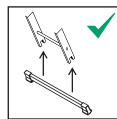


Gebruik de ladder niet als overbrugging.

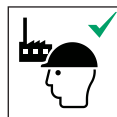
De ladders resp. delen van de ladders mogen niet gewijzigd worden.

De ladder niet bewegen als u er op staat.

Bij het gebruik in de open lucht voorzorgsmaatregelen tegen de wind treffen.



De dwarstraverse van de ladder moet voorafgaand aan het eerste gebruik door de gebruiker worden aangebracht (zie hoofdstuk 6, Handleiding voor assemblage).



De ladder is geschikt voor "beroepsmatig gebruik" en "nietberoepsmatig gebruik".

5. Veiligheidsaanwijzingen



Aanlegladders met treden moeten worden gebruikt dat de treden horizontaal staan.



Aanlegladders voor toegang tot een hoger gelegen vlak moeten ten minste 1 meter boven het aanlegpunt uitsteken of worden uitgeschoven.



De ladder uitsluitend in de aangegeven opstelrichting gebruiken.

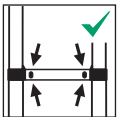


De ladder niet tegen ongeschikte oppervlakken laten leunen.

De ladder mag nooit van bovenaf worden bewogen.



Blokkeringsmechanismen voor alle uitgeschoven treden moeten voorafgaand aan gebruik worden gecontroleerd en vergrendeld.

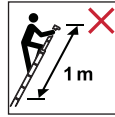


Er voorafgaand aan het beklimmen van de ladder **ALTIJD** op letten dat de vergrendelingsindicatie onder elk uitgeschoven gedeelte „geheel GROEN gevuld“ is, en controleren dat alle betreffende sperbouten correct zijn vergrendeld.

IN GEEN GEVAL tijdens het gebruik van de ladder het vergrendelingsmechanisme aanraken of manipuleren.



Handen/Vingers uit de buurt van de treden (afschuifbereik) houden, wanneer de ladder in één van haar mogelijke gebruiksstanden worden gezet.



Niet op de laatste meter van een telescoopladder (gaan) staan. Klim niet over de vierde volledig toegankelijke trede vanaf de bovenkant.



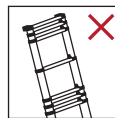
De ladder altijd met de wandstootbescherming tegen de wand zetten, in geen geval met de ladderbomen of de treden, die daardoor beschadigd kunnen raken.

ALTIJD vóór de ladder gaan staan en de ladder naar voren toe opstellen. De ladder **IN GEEN GEVAL** vanaf de achterzijde beklimmen.

De ladder **IN GEEN GEVAL** in vuile / stoffige omgevingen gebruiken. Het binnendringen van „vreemde stoffen“ kan het uittrekken en in elkaar schuiven bemoeilijken.

De ladder **IN GEEN GEVAL** geheel of gedeeltelijk onder water dompelen, omdat het apparaat daarvoor beschadigd raakt en uittrekken en in elkaar schuiven bemoeilijkt wordt.

De ladder **IN GEEN GEVAL** slechts gedeeltelijk in elkaar schuiven/inkorten. **ALTIJD** alle treden terugschuiven en de ladder geheel in elkaar schuiven, voordat deze weer tot de gewenste kortere lengte uitgetrokken wordt.



De ladder niet vanuit een midden-trede of bovenste trede openen / uittrekken. Dit kan ertoe leiden dat de vergrendelingsbouten van de treden niet compleet vergrendelen, wat tot letsel kan leiden.

6. Handleiding voor assemblage

De telescoopladders, art.-nr. 115411 en 115413, zijn met een dwarsbalk uitgerust, die voorafgaand aan het gebruik van de ladder gemonteerd moet worden.

Voor montage zijn schroevendraaiers benodigd.

Bevestiging van de voeten:

1. Beide voeten [H-1] zoals afgebeeld aan de dwarsbalk [H] bevestigen.

Montage van de dwarsbalk:

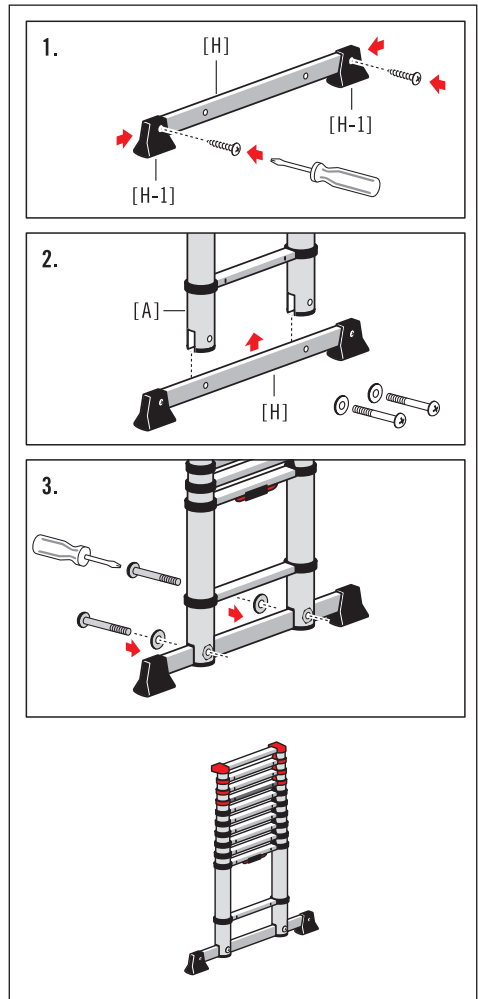
2. Dwarsbalk [H] eerst in de uitsparing van de ladderbomen [A] plaatsen.
3. Daarna de dwarsbalk stevig op beide ladderbomen vastschroeven.



WAARSCHUWING

Gevaar van ernstig letsel door omvallen!

De telescoopladders, art.-nr. 115411 en 115413, mogen alleen met gemonteerde dwarsbalk worden gebruikt.



7. Opbouw en bediening

AANWIJZING

Pas op voor beschadigingen!

De ladder altijd zorgvuldig behandelen.
De ladder bedachtzaam en voorzichtig uittrekken en weer in elkaar schuiven. In het geval van een gedeukte of beschadigde ladderboom laat de ladder zich mogelijk slechts moeilijk of in het geheel niet uittrekken of in elkaar schuiven.

7.1 Uittrekken en opstellen van de ladder

1. **Aanwijzing vooraf:** Altijd vanuit de onderste uitschuifbare trede de telescoopladder stap voor stap naar boven uittrekken; de telescoopladder mag niet vanuit een trede uit het middelste of bovenste deel worden uitgeschoven.
2. De in elkaar geschoven ladder verticaal met de dwarstraverse op een vaste, vlakke ondergrond plaatsen en een voet in het midden op de bodentrede (1e trede) plaatsen om de ladder vast te zetten.

Met de beide handen de zwarte bevestigingsringen [E] van de 3e trede [B] (de trede van het onderste uitschuifbare gedeelte van de ladder) vastpakken en voorzichtig uittrekken, tot het volledige gedeelte uitgetrokken en de laddertrede vergrendeld is.

Deze stap herhalen (de volgende uitschuifbare trede is de 4e trede van onder).

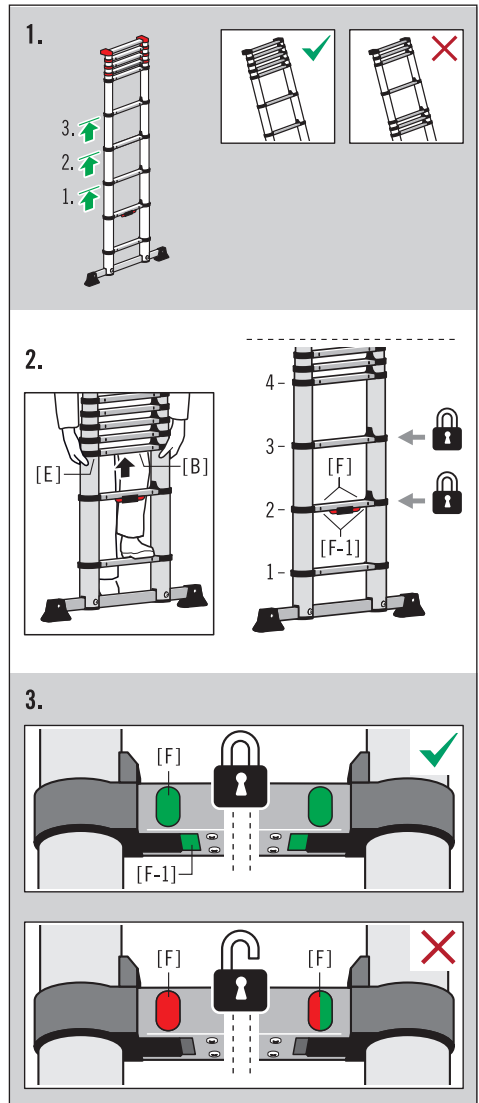
3. Voordat een laddertrede mag worden beklommen, moeten de vergrendelingsindicaties [F] op de 2e en 3e trede geheel GROEN gevuld zijn.

GROEN betekent: De laddertrede is vergrendeld en kan beklommen worden.

ROOD resp. ROOD/GROEN betekent:

De laddertrede is niet vergrendeld.

Een extra vergrendelingsindicatie [F-1] bevindt zich onder de laddertrede. Bij een uitgetrokken ladder is door deze GROEN markering ook van onderen herkenbaar, dat de laddertrede veilig vergrendeld is.





WAARSCHUWING

Gevaar van letsel!

De ladder alleen beklimmen wanneer de treden vergrendeld zijn. De vergrendelingsindicaties moeten geheel GROEN gevuld zijn.

4. Om de telescoopladder te verlengen de vorige stap herhalen (de volgende uitschuifbare trede is de 5e trede van onder).

Aansluitend elk verdere laddergedeelte (telkens slechts een) tot de gewenste ladderhoogte uittrekken. Alleen in het bovenste gedeelte van de ladder mag er een blok (groep van niet uitgetrokken laddertreden) voorkomen.

Eventueel moet de verlengde ladder voor het uittrekken van hogere laddergedeeltes horizontaal worden gehouden.

Beide vergrendelingsindicaties [F], direct onder elk uitgeschoven bereik moeten geheel GROEN gevuld en de GROENE markeringen [F-1] moeten zichtbaar zijn.

5. Telescoopladder tegen de wand zetten.

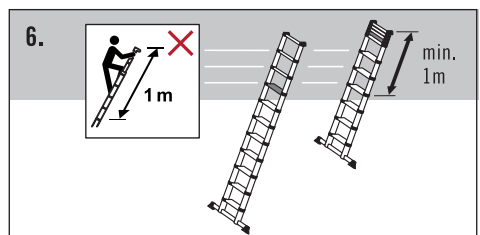
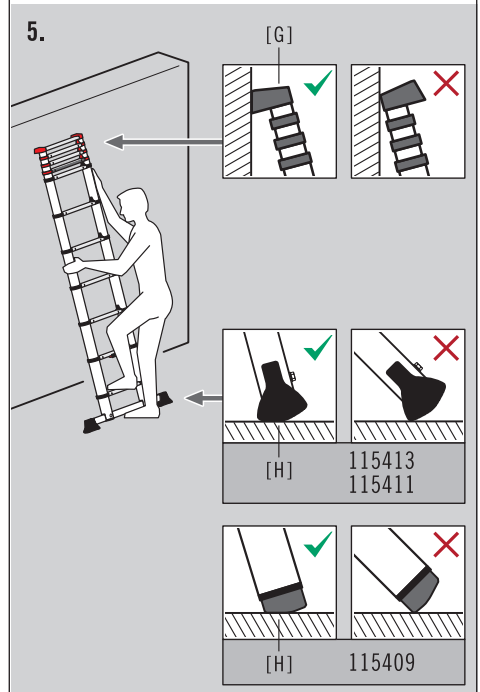
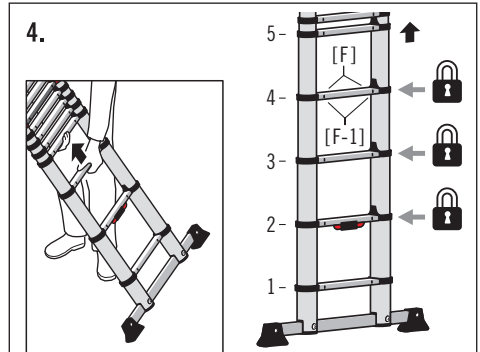
De schuine kant van de laddervoet [H] moet vlak op de grond rusten en de brede, uitstekende zijde van de wandstootbeschermer [G] moet vlak tegen de wand aan liggen.

De uitgeschoven ladder vervolgens onder een neigingshoek van ca. 75° tegen de wand zetten.

Indien mogelijk het bovenste uiteinde van de uitgetrokken ladder extra zekeren / vastbinden.

De telescoopladder kan nu worden beklimmen.

6. Overzicht van de laddertreden die niet als sta-vlak mogen worden gebruikt.



nl

7. Opbouw en bediening

7.2 Inschrijven en bewaren van de ladder



WAARSCHUWING

Gevaar van letsel!

Bij het hanteren van de ladder bestaat letselrisico op plaatsen met beknellings- en afknijpgevaar. Bij het inschrijven van de ladder daarom altijd op de positie en plaatsing van de handen letten!

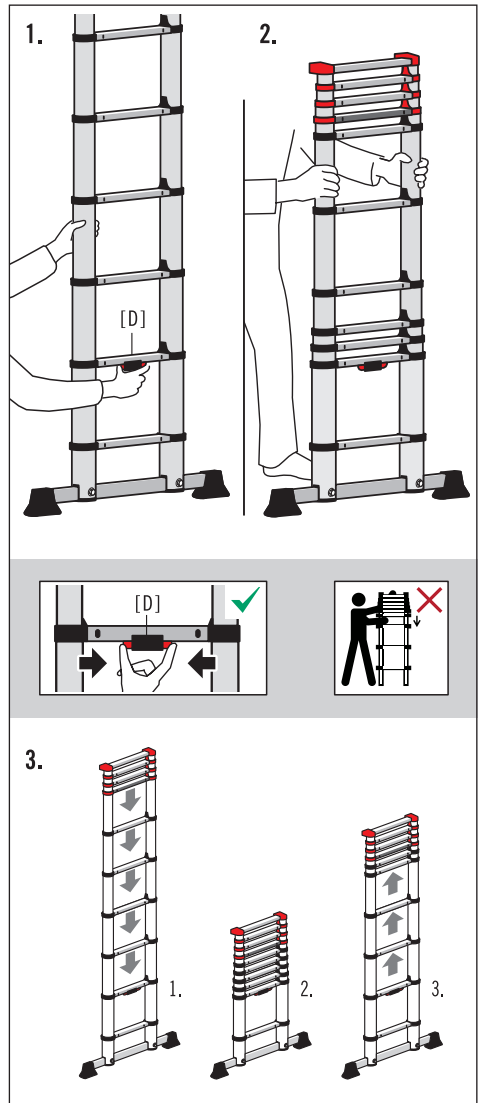
AANWIJZING

Pas op voor beschadigingen!

Eerst wordt het onderste uitgetrokken laddergedeelte geheel in elkaar schuiven, daardoor wordt het volgende laddergedeelte automatisch ontgrendeld.

1. Op voldoende hoogte met één hand een ladderboom beetpakken, de uitgeschoven ladder verticaal omhoog zetten en met de andere hand beide toetsen van het éénhandontgrendelings-systeem [D] indrukken, daardoor wordt het onderste uitgeschoven laddergedeelte ontgrendeld.
2. Nu met beide handen de bomen omvatten en alle laddergedeeltes voorzichtig omlaag geleiden.
3. Ook als de ladder slechts gedeeltelijk ingekort moet worden de ladder altijd geheel in elkaar schuiven, alvorens deze weer tot de gewenste hoogte uit te trekken.

Om de ladder op te bergen, de ladder eveneens altijd geheel in elkaar schuiven.



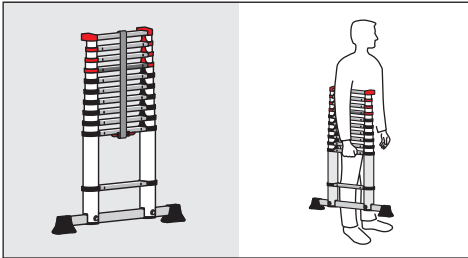
8. Transport en opslag

AANWIJZING

Pas op voor beschadigingen!

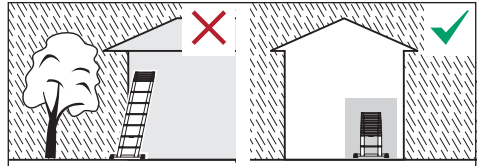
Ondeskundig hanteren van de ladder tijdens transport en opslag kan tot beschadigingen aan de ladder leiden.

- Vóór en na gebruik en bij opslag en transport de telescoopladder geheel in elkaar schuiven.
- De ladder moet in een gesloten en rechtopstaande positie worden opgeborgen.



- Voor transport de telescoopladder met één hand aan de onderkant van de 2e trede vasthouden.
- Om iedere beschadiging te vermijden dient de ladder bij transport (bijv. op imperiaal of in de auto) veilig te worden bevestigd.
- Ladders moeten in overeenstemming met de instructies van de fabrikant worden opgeslagen.
- Ladders die uit thermoplast, duromere kunststof en verstevigde kunststof bestaan of deze stoffen bevatten, mogen niet in direct zonlicht worden opgeslagen.
- De ladder op veilige afstand van ruimten opslaan, waar hun toestand snel aangetast kan worden (bijv. blootstelling aan vocht, hoge temperaturen, weer en wind).

- Opslag van de ladder dient altijd in een droge omgeving te geschieden. Vochtige omstandigheden kunnen een negatieve uitwerking op de toestand en de werking van de ladder hebben.



- De ladder op een plaats opslaan waar deze niet door voertuigen, zware voorwerpen of vervuiling beschadigd kan raken.
- De ladder op een plaats opslaan, waar deze geen struikelgevaar en geen obstakel vormt.
- De ladder zo opslaan dat deze tegen spelende kinderen is beschermd en geen obstakel vormt voor personen (evt. struikelgevaar).
- De ladder niet op een plaats opslaan, waar deze niet gemakkelijk voor criminele doeleinden kan worden gebruikt.
- Bij langdurige opstelling van de ladder ervoor zorgen dat deze niet door onbevoegde personen wordt gebruikt (bijv. Door kinderen).

9. Onderhoud, reparatie en service

AANWIJZING

Pas op voor beschadigingen!

Ondeskundig hanteren van de ladder tijdens onderhoud en service kan tot beschadigingen aan de ladder leiden.

- Geregelde service- en onderhoudsbeurten dienen ter waarborging van een goede werking van de ladder. De ladder moet regelmatig op beschadigingen worden geïnspecteerd. De goede werking van de bewegende delen moet zijn gewaarborgd.
- De ladder ALTIJD in schone toestand houden. De ladderbomen van tijd tot tijd met een schone, droge doek afwrijven. Verf en andere „vreemde stoffen“ kunnen het uittrekken en in elkaar schuiven bemoeilijken en dienen onmiddellijk te worden verwijderd.
- Reiniging van de ladder, in het bijzonder van alle bewegende delen, dient bij zichtbare vervuiling onmiddellijk na het gebruik te geschieden.
- Uitsluitend gangbare, in water oplosbare reinigingsmiddelen gebruiken. Gebruik geen agressieve, schurende middelen.
- Reparaties en onderhoudswerkzaamheden aan ladders moeten door een deskundige persoon en conform de instructies van de fabrikant worden uitgevoerd.



Opmerking: Een deskundig persoon is iemand die beschikt over de benodigde kennis om reparaties of onderhoudswerkzaamheden uit te voeren, bijv. door deelname aan een scholing van de fabrikant.

- Bij reparatie en vervanging van onderdelen, bijv. laddervoeten, dient zo nodig contact met de fabrikant of de dealer te worden opgenomen.

10. Gebruiksduur

Bij reglementair gebruik en geregeld onderhoud is de ladder een duurzaam inzetbaar arbeidsmiddel.

11. Verpakking en verwijdering



WAARSCHUWING

Verstikkingsgevaar!

Verpakkingsmateriaal is geen kinderspeelgoed, bij onjuist gebruik bestaat verstikkingsgevaar.

- Als de ladder niet meer wordt gebruikt, dan deze volgens de actueel geldende wetgeving en voorschriften te worden verwijderd.
- De ladder mag niet met het gewone huisvuil worden meegegeven.
- Alle componenten incl. verpakking moeten worden gesorteerd.
- Aluminium is een hoogwaardig materiaal en dient ter recyclage te worden aangeboden.
- Gedetailleerde informatie is verkrijgbaar bij de bevoegde gemeentelijke instantie.



12. Service en vervangingsonderdelen

Deze gebruikshandleiding vindt u ook op het internet op www.steigtechnik.de.

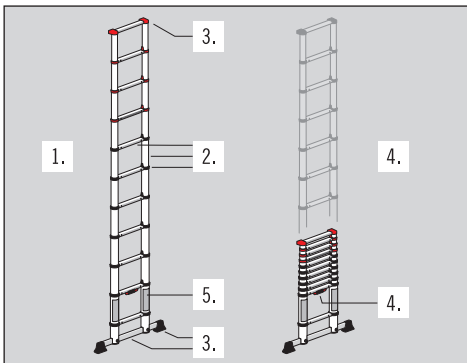
Neem voor meer informatie over servicediensten en reserveonderdelen contact op met:

MUNK GmbH
Rudolf-Diesel-Straße 23
D-89312 Günzburg
Tel.: +49 8221 3616 01
Email: info@munk-group.com

13. Inspectieplan

- Door beschadigde, foute of niet functionerende laderelementen bestaat voor de gebruiker valgevaar; ook bestaat het gevaar dat de ladder omvalt.
- Gebruikers van de ladder kunnen bij een val ernstige letsels oplopen.
- Ook kunnen voorwerpen bij een val van de ladder worden beschadigd.

- Bij commercieel gebruik van de ladder is een regelmatige, periodieke controle door een hiertoe bevoegde en gekwalificeerde persoon noodzakelijk (visuele- en functie-inspectie conform de ARBO-voorschriften).
- De ondernemer moet ervoor zorgen dat ladders regelmatig op correcte toestand worden gecontroleerd (visuele en functiecontrole). Daartoe dienen de aard, de omvang en de tijdstippen van de noodzakelijke inspecties te worden vastgelegd.
- De intervallen voor de inspectie richten zich naar de bedrijfsomstandigheden, in het bijzonder naar de gebruiksfrequentie, de gebruikintensiteit en het voorkomen en de ernst van vastgestelde gebreken bij voorafgaande inspecties.
- De exploitant dient erop tevens op toe te zien, dat ladders met gebreken buiten gebruik worden gesteld en zodanig worden opgeslagen dat verder gebruik tot aan hun deugdelijke reparatie of verwijdering niet langer mogelijk is.



Bij de periodieke inspectie van de ladders dienen de inspectiepunten 1. - 5. in acht te worden genomen. Indien één van de gecontroleerde punten geen bevredigend resultaat oplevert, dient de ladder niet te worden gebruikt.

1. Algemene inspectiepunten

Visuele inspectie van de telescooppladder. Alle laderelementen moeten compleet aanwezig zijn. Zijn er beschadigingen zichtbaar?

Zijn er verontreinigingen (bijv. vuil, modder, lak, olie of vet) op de ladder aanwezig?

2. Ladderboom, laddertrede, bevestigingsringen

Zijn de ladderbomen mogelijk gebogen, verdraaid, gedeukt, gescheurd, gecorrodeerd of verrot?

De ladderbomen moeten zich rondom de vastzetspunten voor andere componenten in een goede toestand bevinden. Alle laddertreden / bevestigingsringen moeten voltallig aanwezig zijn.

Zijn laddertreden / bevestigingsringen evt. versleten, loszittend, gebarsten, gecorrodeerd of beschadigd? Er mag geen relatieve beweging zijn tussen de balken en de treden.

3. Dwarsbalk, voeten, wandstootbescherming

Dwarsbalk, voeten en wandstootbescherming op stevig vastzitten, beschadigingen en corrosie inspecteren. Alle elementen moeten aanwezig zijn. Zijn er delen loszittend, versleten of gecorrodeerd?

4. Functionaliteit van de telescooppladder

Functionaliteit van de telescoopladders (uittrekken en in elkaar schuiven van de laddertreden) controleren.

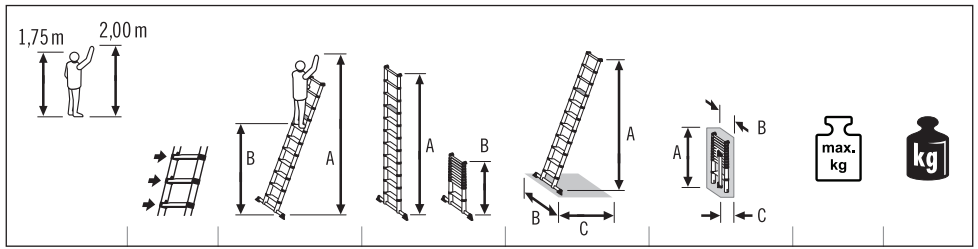
Alle uittrekbare laddertreden moeten bij het verlengen van de ladder probleemloos vergrendelen. Werken alle vergrendelingsindicaties op de laddertreden en zijn deze ook goed zichtbaar?

Laat de vergrendeling zich gemakkelijk met het ontgrendelingssysteem ontgrendelen?

Alle laddertreden moeten daarna weer probleemloos in elkaar geschoven kunnen worden.

5. Laddermarkeringen

Zijn laddermarkeringen aanwezig en goed leesbaar?



115409	9	A = 3,60 m B = 1,60 m	A = 2,65 m B = 0,78 m	A = 2,50 m B = 0,46 m C = 1,00 m	A = 0,79 m B = 0,47 m C = 0,10 m	max. 150 kg	9,2 kg
115411	11	A = 4,20 m B = 2,20 m	A = 3,25 m B = 0,83 m	A = 3,00 m B = 0,80 m C = 1,20 m	A = 0,81 m B = 0,48 m C = 0,10 m	max. 150 kg	12,2 kg
115413	13	A = 4,75 m B = 2,75 m	A = 3,85 m B = 0,89 m	A = 3,60 m B = 0,90 m C = 1,40 m	A = 0,87 m B = 0,49 m C = 0,11 m	max. 150 kg	14,9 kg

115409	9	A = 11.81 ft B = 5.25 ft	A = 8.69 ft B = 2.56 ft	A = 8.20 ft B = 1.51 ft C = 3.28 ft	A = 2.59 ft B = 1.54 ft C = 0.33 ft	max. 330 lbs	20.3 lbs
115411	11	A = 13.78 ft B = 7.22 ft	A = 10.66 ft B = 2.72 ft	A = 9.84 ft B = 2.62 ft C = 3.94 ft	A = 2.66 ft B = 1.57 ft C = 0.33 ft	max. 330 lbs	26.9 lbs
115413	13	A = 15.58 ft B = 9.02 ft	A = 12.63 ft B = 2.92 ft	A = 11.81 ft B = 2.95 ft C = 4.59 ft	A = 2.85 ft B = 1.61 ft C = 0.36 ft	max. 330 lbs	32.8 lbs

Hersteller:

HAILO Werk
Rudolf Loh GmbH & Co. KG

Daimlerstraße 8
35708 Haiger, Germany

.....

.....

.....

.....

.....

.....

.....

.....

.....

.....

.....

.....

.....

.....

.....

.....

