

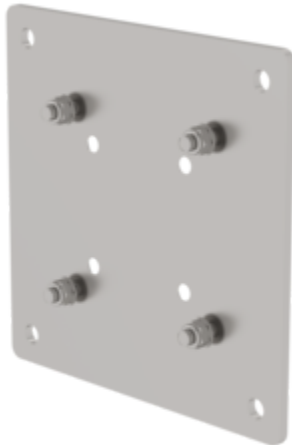
Bestell-Nr.: 060948

Adapterplatte

Material

Edelstahl

Feuerverzinkt



Spezifikation

Material Edelstahl	Gewicht 5,76 kg	Transportmaß 300 x 300 x 35 mm, 5,76 kg	Geschäftsbereich MUNK Günzburger Steigtechnik	Bestell-Nr. 060948
Preis 250,00 €				

Fakten

- Die Adapterplatte wird bei Ziegelmauerwerk benötigt, um den Dübelabstand und die Anschraubfläche zu vergrößern
- Passend für Wandhalter und Distanzsegment mit Bohrbild 150 mm
- L x B x H 300 x 300 x 8 mm, 5,7 kg

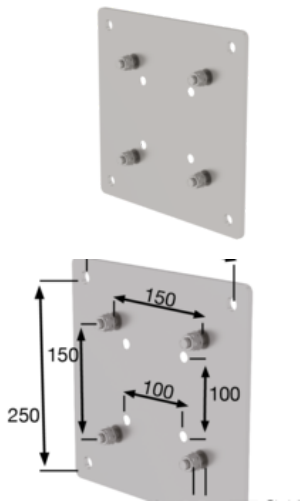
Lieferumfang

- Adapterplatte: 1 x
- Montagematerial: 1 x
- Montageanleitung: 1 x

Informationen zu Nachhaltigkeitskriterien

- Unternehmenszertifizierung: ISO 9001
- Unternehmenszertifizierung: ISO 14001
- Unternehmenszertifizierung: EN 1090
- Unternehmenszertifizierung: EcoVadis
- RoHS
- REACH
- Die MUNK Group arbeitet mit einem Code of Conduct
- Das Lieferkettengesetz findet aufgrund unserer Größe keine Anwendung
- Die verwendeten Materialien sind der technischen Spezifikation aufgeführt
- Ressourcenschonende Herstellung: eigene Photovoltaik-Anlagen
- Energieeffizienter Verbrauch bei der Herstellung: LED-Beleuchtung
- Reparaturfähigkeit, Langlebigkeit und Qualität: 15 Jahre Garantie auf Serienprodukte made in Germany
- Recyclingfähigkeit: Unsere Produkte bestehen zum größten Teil aus Aluminium, Stahl oder Holz und können direkt dem Recyclingprozess zugeführt werden.
- Sozialverträgliche Arbeitsbedingungen in der Produktion: faire Löhne, Gleichberechtigung zwischen den Geschlechtern
- Sparsame und recyclingfähige Verpackung: Kein Einsatz von Styropor, überwiegend Nutzung von Holz und Pappe, geringe Anteile von Kunststoff
- Keine gesundheitliche Belastung der Anwenderinnen und Anwender

Weitere Produktbilder



Mehrwerte

Optimale Planung

- Praktische Planungshilfen (als [Downloads](#)) mit Tipps rund um die richtige Planung von Steigleiteranlagen
- Planung in enger Abstimmung mit Auftraggeber sowie Einsatzort und -zweck
- Gemeinsame Projektierung



Alle [Steigleitern](#) auf einen Blick:

- [Einzüge Steigleitern](#) nach DIN 18799-1/-3, DIN 14094-1 und DIN EN ISO 14122-4 (Abhängig von Auswahl der Norm und der bauseitigen Situation am Ausstieg sind Zusatzkomponenten wie Ausstiegstritt, Geländer und Sicherungstüre erforderlich.)
- DIN 18799-1: Mehrzügige ortsfeste Steigleitern an [baulichen Anlagen](#)
- DIN 14094-1: Mehrzügige [Notleiteranlagen \(Notleitern\)](#).
- DIN EN ISO 1422-4: Mehrzügige ortsfeste Steigleitern an [maschinellen Anlagen](#)

Unternehmens-Zertifizierungen

zu Nachhaltigkeitskriterien



Management System
ISO 9001:2015
ISO 14001:2015
www.tuv.com
ID 9108612548



Nachhaltigkeit
EcoVadis
sustainable supply management
CSR-Rating in Silber 2022

